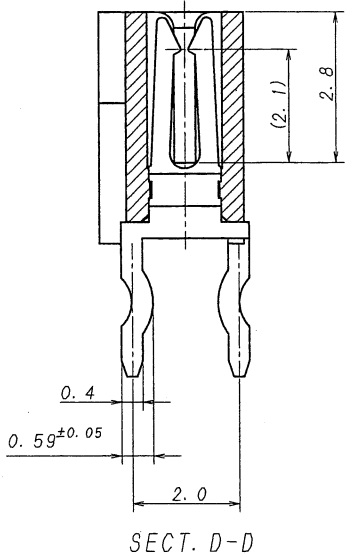
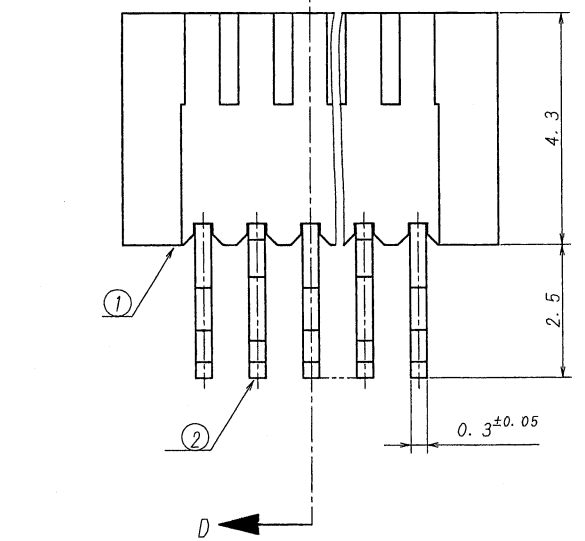


基板取り付け寸法 (コネクタ搭載面) PCB SIZE (VIEW OF PARTS INSTALL SIDE)      適合FPC/FFC寸法 RECOMMENDED SIZE OF THE FPC/FFC

極数	部品番号	A	B	C	NOTE
CKT	PARTS No.				
4	9610S-04A-GFN4	3.0	5.2	6.0	
5	-05A	4.0	6.2	7.0	
6	-06A	5.0	7.2	8.0	
7	-07A	6.0	8.2	9.0	
8	-08A	7.0	9.2	10.0	
9	-09A	8.0	10.2	11.0	
10	-10A	9.0	11.2	12.0	
11	-11A	10.0	12.2	13.0	
12	-12A	11.0	13.2	14.0	
13	-13A	12.0	14.2	15.0	
14	-14A	13.0	15.2	16.0	
15	-15A	14.0	16.2	17.0	
16	-16A	15.0	17.2	18.0	
17	-17A	16.0	18.2	19.0	
18	-18A	17.0	19.2	20.0	
19	-19A	18.0	20.2	21.0	
20	-20A	19.0	21.2	22.0	
21	-21A	20.0	22.2	23.0	
22	-22A	21.0	23.2	24.0	
23	-23A	22.0	24.2	25.0	
24	-24A	23.0	25.2	26.0	
25	-25A	24.0	26.2	27.0	
26	-26A	25.0	27.2	28.0	
27	-27A	26.0	28.2	29.0	
28	-28A	27.0	29.2	30.0	
29	-29A	28.0	30.2	31.0	
30	9610S-30A-GFN4	29.0	31.2	32.0	



- 仕様
- 最大定格電圧電流 : 50V, 0.5A (AC, DC)
  - 適合FPC/FFC : t=0.3mm±0.05  
住友電工製スミカード
  - 推奨基板厚, 基板穴径 : 0.8~1.6mm, φ0.7<sup>+0.1</sup><sub>0</sub>mm

- NOTE
- MAXIMUM RATING VOLTAGE AND CURRENT : 50V, 0.5A (AC, DC)
  - THICKNESS OF THE FPC/FFC : t=0.3<sup>±0.05</sup>mm  
SUMICARD BY SUMITOMO
  - RECOMMENDED HOLE SIZE AND THICKNESS OF P.C.B : 0.8~1.6mm, φ0.7<sup>+0.1</sup><sub>0</sub>mm

**ISSUED**  
**'14.5.12**  
**IRISO**  
**ENG. DEPT.**

LTR 記号	ECN NO	REVISION RECORD 記	DR	CHK	DATE 年/月/日
47684	RELEASED		T.N	MT	14-5-2

MATERIAL 材質

- ハウジング: ガラス入りPPS樹脂, 黒色, UL94V-0
- HOUSING: GLASS FILLED PPS UL94V-0, COLOR: BLACK
- 端子/CONTACT: リン青銅/PHOSPHOR BRONZE

FINISH 仕上げ  
ニッケルめっき/OVER NICKEL PLATE: 2μmMIN.  
金めっき/Au PLATE  
接点部/CONTACT AREA: 0.1μmMIN.  
テール部/TAIL AREA: 0.03~0.12μm  
Niバリア仕様/Ni BARRIER

GENERAL TOLERANCES - 一般公差

DIM 寸法 ± 0.3

ANGLE 角度 ±

3RD. ANG. PROJ. 三角法

SCALE 尺度 / UNIT 単位 mm

DR 74-5-2

CHK 5/4 Takagi

APP 5/4 M. Jodoko

IRISO ELECTRONICS CO., LTD.  
**住友電子工業株式会社**

TITLE 名称  
9610シリーズ FPC/FFC コネクタ (NON-ZIF, DIP TYPE, 型)  
SERIES 9610 FPC/FFC CONN (NON-ZIF, DIP TYPE I)

EDP No

PARTS No 部番  
1MSA-9610S-\*\*\*A-GFN4

DWG No 図番  
110-109610-003

REV. 0