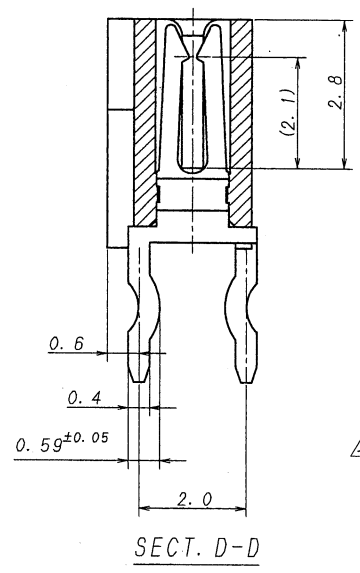
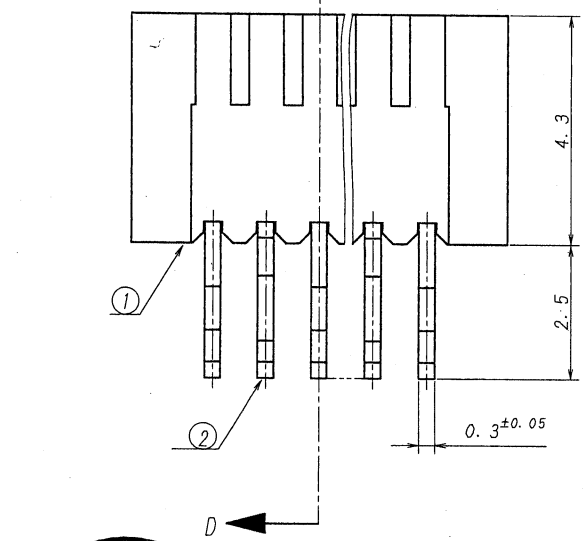


極数	部品番号	A	B	C
CKT	PARTS No.			
4	9610S-04A-TR	3.0	5.2	6.0
5	-05A	4.0	6.2	7.0
6	-06A	5.0	7.2	8.0
7	-07A	6.0	8.2	9.0
8	-08A	7.0	9.2	10.0
9	-09A	8.0	10.2	11.0
10	-10A	9.0	11.2	12.0
11	-11A	10.0	12.2	13.0
12	-12A	11.0	13.2	14.0
13	-13A	12.0	14.2	15.0
14	-14A	13.0	15.2	16.0
15	-15A	14.0	16.2	17.0
16	-16A	15.0	17.2	18.0
17	-17A	16.0	18.2	19.0
18	-18A	17.0	19.2	20.0
19	-19A	18.0	20.2	21.0
20	-20A	19.0	21.2	22.0
21	-21A	20.0	22.2	23.0
22	-22A	21.0	23.2	24.0
23	-23A	22.0	24.2	25.0
24	-24A	23.0	25.2	26.0
25	-25A	24.0	26.2	27.0
26	-26A	25.0	27.2	28.0
27	-27A	26.0	28.2	29.0
28	-28A	27.0	29.2	30.0
29	-29A	28.0	30.2	31.0
30	9610S-30A-TR	29.0	31.2	32.0



仕様

- 最大定格電圧電流 : 50V, 0.5A (AC, DC) △7.
- 接触抵抗 : 20mΩ以下 (初期値にて)
- 絶縁抵抗 : 500MΩ以上 (DC250Vにて)
- 耐電圧 : 250V/1分間
- 適合FPC/FFC : t=0.3mm±0.05
- 推奨基板厚, 基板穴径 : 0.8~1.6mm, φ0.7±0.1mm

△7. 当該品はFPC/FPCケーブルの嵌合時におけるウィスカの発生を通常品よりも抑制する効果を持たせた製品であります。ウィスカの発生を無くすことを保証する製品ではありません。FPC/FPCケーブルの嵌合時におけるウィスカ抑制効果をもたせる為にFPC/FPCケーブルはウィスカ抑制効果を有するタイプ、もしくは当該品とのウィスカ抑制効果が確認できるタイプを選定の上ご使用下さい。

NOTE

- MAXIMUM RATING VOLTAGE AND CURRENT : 50V, 0.5A (AC, DC)
- CONTACT RESISTANCE : 20mΩMAX.
- INSULATION RESISTANCE : 500MΩMIN. /DC250V
- DIELECTRIC WITHSTANDING VOLTAGE : 250V/1MINUTE
- THICKNESS OF THE FPC/FFC : t=0.3±0.05mm
- RECOMMENDED HOLE SIZE AND THICKNESS OF P. C. B : 0.8~1.6mm, φ0.7±0.1mm

△7. APPLICABLE PRODUCT HAS EFFECT TO SUPPRESS THE OCCURRENCE OF WHISKER IN MACHING OF FPC/FPC CABLE THAN NORMAL. HOWEVER, IT IS NOT A PRODUCT THAT GUARANTEES THAT THERE IS NO OCCURRENCE OF WHISKER. PLEASE USE FPC/FPC CABLE AFTER SELECTING THE FOLLOWING TYPES. THERE IS A WHISKER SUPPRESSIVE EFFECT OR THE WHISKER CONTROLLING EFFECT CAN BE CONFIRMED.

ISSUED
'10.9.-9
IRISO
ENG. DEPT.

379/5 REVISD L.Q M.T '10-9-8

LTR 記号 ECN NO REVISION RECORD 記号 DR CHK DATE 年月日

MATERIAL 材質

① ハウジング: ガラス入りPPS樹脂, 黒色, UL94V-0
① HOUSING: GLASS FILLED PPS UL94V-0, COLOR: BLACK
② 端子/CONTACT: シン青銅/PHOSPHOR BRONZE

FINISH 仕上り

ニッケル下地めっき/OVER NICKEL PLATE
スズめっき/Sn PLATE リフロー/REFLOW

GENERAL TOLERANCES 一般公差

DIM 寸法 ± 0.3

ANGLE 角度 ±

3RD. ANG. PROJ. 三角法

SCALE 尺度

DR 110-9-8 Lin. Qi

CHK 70 9/8 M TAKAGI

UNIT 単位 mm

DSN '03-11-19 E. Matsui

APP'D 9-9 4. Nakahashi

IRISO ELECTRONICS CO., LTD.
アイソ電子工業株式会社

TITLE 名称

9610シリーズ FPC/FFC コネクタ (NON-ZIF, DIP TYPE 1型)
SERIES 9610 FPC/FFC CONN. (NON-ZIF, DIP TYPE 1)

EDP No

PARTS No 部番 9610S-***A-TR

DWG No 図番 1MSA-9610S-***A-TR

REV. 2