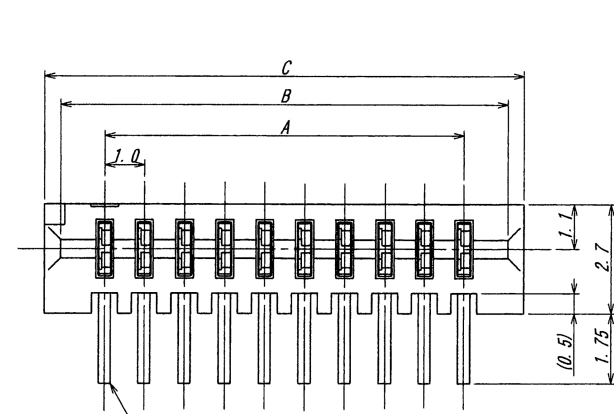
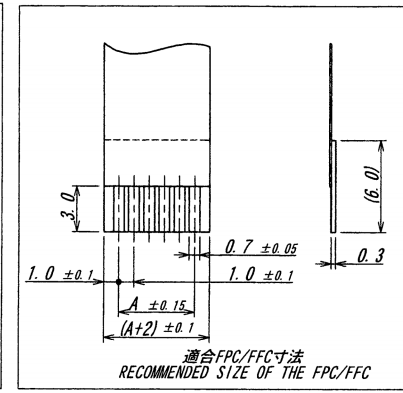
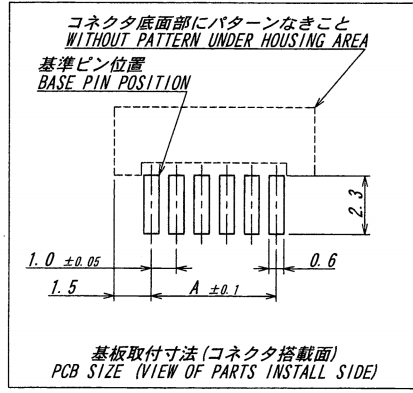


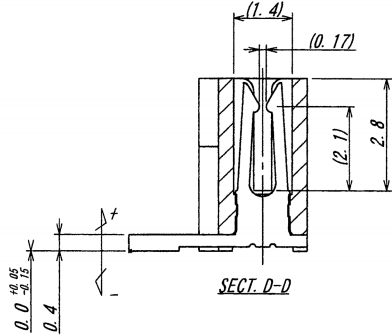
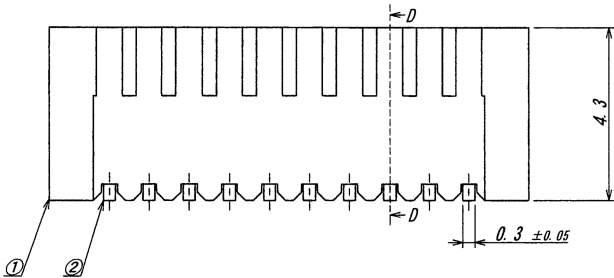
A B C D E F G H



基準ピン位置  
BASE PIN POSITION



極数/CKT	部品番号 /PARTS No.	A	B	C
4	9610S-04C-TM1	3.0	5.2	6.0
5	9610S-05C-TM1	4.0	6.2	7.0
6	9610S-06C-TM1	5.0	7.2	8.0
7	9610S-07C-TM1	6.0	8.2	9.0
8	9610S-08C-TM1	7.0	9.2	10.0
9	9610S-09C-TM1	8.0	10.2	11.0
10	9610S-10C-TM1	9.0	11.2	12.0
11	9610S-11C-TM1	10.0	12.2	13.0
12	9610S-12C-TM1	11.0	13.2	14.0
13	9610S-13C-TM1	12.0	14.2	15.0
14	9610S-14C-TM1	13.0	15.2	16.0
15	9610S-15C-TM1	14.0	16.2	17.0
16	9610S-16C-TM1	15.0	17.2	18.0
17	9610S-17C-TM1	16.0	18.2	19.0
18	9610S-18C-TM1	17.0	19.2	20.0
19	9610S-19C-TM1	18.0	20.2	21.0
20	9610S-20C-TM1	19.0	21.2	22.0
21	9610S-21C-TM1	20.0	22.2	23.0
22	9610S-22C-TM1	21.0	23.2	24.0
23	9610S-23C-TM1	22.0	24.2	25.0
24	9610S-24C-TM1	23.0	25.2	26.0
25	9610S-25C-TM1	24.0	26.2	27.0
26	9610S-26C-TM1	25.0	27.2	28.0
27	9610S-27C-TM1	26.0	28.2	29.0
28	9610S-28C-TM1	27.0	29.2	30.0
29	9610S-29C-TM1	28.0	30.2	31.0
30	9610S-30C-TM1	29.0	31.2	32.0



仕様  
 1. 最大定格電圧電流 : 50V, 0.5A (AC, DC)  
 2. 使用温度範囲 : -40~+105°C  
 3. 適合FPC/FFC : t=0.3mm±0.05 住友電工製スミカード  
 4. 本製品は、錫系めっきを施しておりますので、ウイスキーが発生する可能性が御座います。その為、ウイスキー発生に対する保障は困難であり、御社にて御判断の上御使用を御願いたします。

NOTE  
 1. MAXIMUM RATING VOLTAGE AND CURRENT : 50V, 0.5A (AC, DC)  
 2. TEMPERATURE RANGE : -40~+105°C  
 3. THICKNESS OF THE FPC/FFC : t=0.3mm±0.05 SUMICARD BY SUMITOMO  
 4. THIS PRODUCT UTILIZES LEAD-FREE TIN PLATING. ANY PRODUCT WITH LEAD-FREE TIN PLATING IS SUSCEPTIBLE TO TIN WHISKER. IRISO PROVIDES NO ASSURANCES AGAINST THE GROWTH OF TIN WHISKER EVEN UNDER NORMAL OPERATING CONDITIONS. CUSTOMERS ASSUME ALL RESPONSIBILITY FOR ANY PRODUCT FAILURES DUE SOLELY TO THE GROWTH OF TIN WHISKERS.

ISSUED  
 15.12.16  
 IRISO  
 ENG. DEPT.

△	S1005	RELEASED	Y. K	M. T	'15-12-11	MATERIAL 材質	①ハウジング : ガラス入りPPS樹脂, 黒色, UL94V-0	GENERAL TOLERANCES 一般公差	SCALE 尺度	UNIT 単位	TITLE 名称
							②HOUSING : GLASS FILLED PPS, UL94V-0, COLOR : BLACK		DIM 寸法 ± 0.3		
△						FINISH 仕上げ	②端子/CONTACT : リン青銅/PHOSPHOR BRONZE	ANGLE 角度 ±	CHK '15.12.11	APP 1/15 S. U	EDP No
△							③ニッケル下地めっき/OVER Ni PLATE : 1.5~3.5µm	3RD. ANG. PROJ. 三角法	M. Takahashi	IRISO ELECTRONICS CO., LTD	PARTS No 部番
△						半光沢めっき/TIN MATT PLATE : 3~6µm				IRISO 電子工業株式会社	IMSA-9610S-**-C-TM1
△											DWG No 図番
△											110-409610-931
△											REV. 0

DO NOT SCALE DRAWING. THIS DRAWING CONTAINS INFORMATION THAT IS PROPRIETARY TO IRISO AND SHOULD NOT BE USED WITHOUT WRITTEN PERMISSION. 本図面は、イリソ電子工業(株)の所有する情報を含むもので当社の許可なく複製を禁止する。

