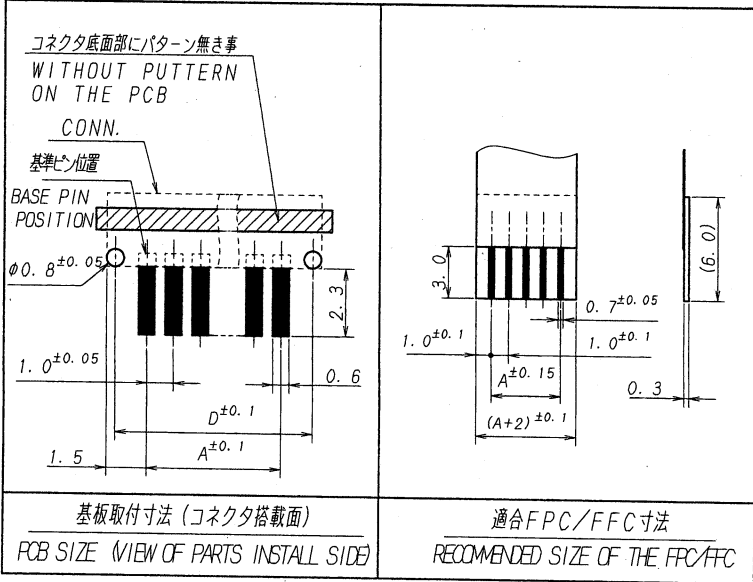
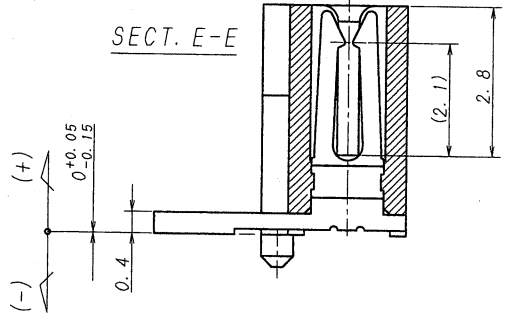
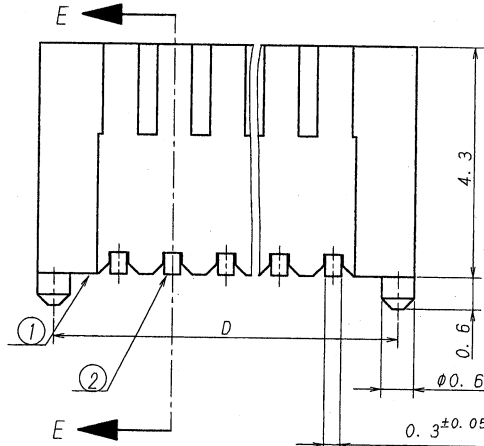


基準ピン位置  
BASE PIN POSITION



極数	部品番号	A	B	C	D
CKT	PARTS No.				
3	9610S-03E-GF	2.0	4.2	5.0	4.4
4	-04E	3.0	5.2	6.0	5.4
5	-05E	4.0	6.2	7.0	6.4
6	-06E	5.0	7.2	8.0	7.4
7	-07E	6.0	8.2	9.0	8.4
8	-08E	7.0	9.2	10.0	9.4
9	-09E	8.0	10.2	11.0	10.4
10	-10E	9.0	11.2	12.0	11.4
11	-11E	10.0	12.2	13.0	12.4
12	-12E	11.0	13.2	14.0	13.4
13	-13E	12.0	14.2	15.0	14.4
14	-14E	13.0	15.2	16.0	15.4
15	-15E	14.0	16.2	17.0	16.4
16	-16E	15.0	17.2	18.0	17.4
17	-17E	16.0	18.2	19.0	18.4
18	-18E	17.0	19.2	20.0	19.4
19	-19E	18.0	20.2	21.0	20.4
20	-20E	19.0	21.2	22.0	21.4
21	-21E	20.0	22.2	23.0	22.4
22	-22E	21.0	23.2	24.0	23.4
23	-23E	22.0	24.2	25.0	24.4
24	-24E	23.0	25.2	26.0	25.4
25	-25E	24.0	26.2	27.0	26.4
26	-26E	25.0	27.2	28.0	27.4
27	-27E	26.0	28.2	29.0	28.4
28	-28E	27.0	29.2	30.0	29.4
29	-29E	28.0	30.2	31.0	30.4
30	9610S-30E-GF	29.0	31.2	32.0	31.4



- 仕様
- 最大定格電圧電流 : 50V, 0.5A (AC, DC)
  - 使用温度範囲 : -40~+105℃
  - 適合FPC/FFC : t=0.3mm±0.05  
住友電工製スミカード

- NOTE
- MAXIMUM RATING VOLTAGE : 50V, 0.5A (AC, DC)
  - TEMPERATURE RANGE : -40~+105℃
  - THICKNESS OF THE FPC/FFC : t=0.3<sup>±0.05</sup>mm  
SUMICARD BY SUMITOMO

ISSUED  
10.3.25  
IRISO  
ENG. DEPT.

LTR 記号	ECN NO	REVISION RECORD 記号	DR	CHK	DATE 年月日
△	3672	RELEASED	L.Q	M.T	10-3-24

MATERIAL 材質

① ハウジング: ガラス入りPPS樹脂 黒色, UL94V-0  
HOUSING: GLASS FILLED PPS UL94V-0 COLOR: BLACK

② 端子/CONTACT: リン青銅/PHOSPHOR-BRONZE

FINISH 仕上げ

ニッケル下地めっき/OVER NICKEL PLATE 2μmMIN.  
金めっき/Au PLATE 0.1μmMIN.

GENERAL TOLERANCES 一般公差

DIM 寸法 ± 0.3

ANGLE 角度 ±

3RD. ANG. PROJ. 三角法

SCALE 尺度 / 単位 mm

DR '10-3-24  
Lin. Di

CHK '10  
34MATAW

UNIT 単位 mm

DSN '96-9-13  
Matsu

APP 2010.3.24  
4. J. Sook

IRISO ELECTRONICS CO., LTD.  
住友電子工業株式会社

TITLE 名称

9610シリーズ FPC/FFC コネクタ NON-ZIF, SMT TYPE 1型  
SERIES 9610 FPC/FFC CONN. (NON-ZIF, SMT TYPE 1)

EDP No

PARTS No 部番

9610S-\*\*E-GF

DWG No 図番

1MSA-9610S-\*\*E-GF

REV. 0