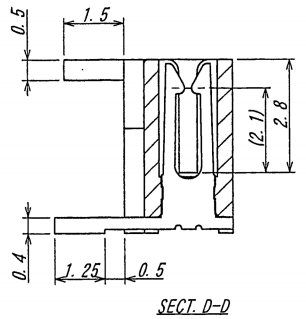
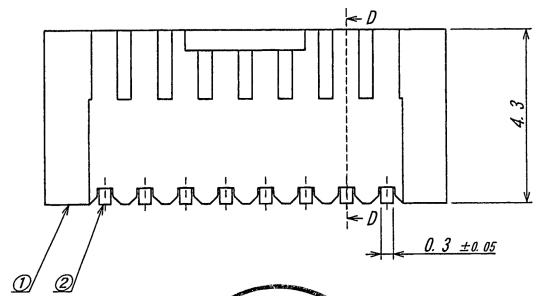
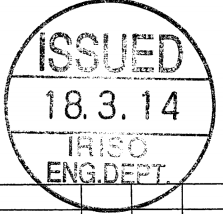


極数/CKT	製品番号 PARTS No.	A	B	C
4	9610S-04F-**-	3.0	5.2	6.0
5	9610S-05F-**-	4.0	6.2	7.0
6	9610S-06F-**-	5.0	7.2	8.0
7	9610S-07F-**-	6.0	8.2	9.0
8	9610S-08F-**-	7.0	9.2	10.0
9	9610S-09F-**-	8.0	10.2	11.0
10	9610S-10F-**-	9.0	11.2	12.0
11	9610S-11F-**-	10.0	12.2	13.0
12	9610S-12F-**-	11.0	13.2	14.0
13	9610S-13F-**-	12.0	14.2	15.0
14	9610S-14F-**-	13.0	15.2	16.0
15	9610S-15F-**-	14.0	16.2	17.0
16	9610S-16F-**-	15.0	17.2	18.0
17	9610S-17F-**-	16.0	18.2	19.0
18	9610S-18F-**-	17.0	19.2	20.0
19	9610S-19F-**-	18.0	20.2	21.0
20	9610S-20F-**-	19.0	21.2	22.0
21	9610S-21F-**-	20.0	22.2	23.0
22	9610S-22F-**-	21.0	23.2	24.0
23	9610S-23F-**-	22.0	24.2	25.0
24	9610S-24F-**-	23.0	25.2	26.0
25	9610S-25F-**-	24.0	26.2	27.0
26	9610S-26F-**-	25.0	27.2	28.0
27	9610S-27F-**-	26.0	28.2	29.0
28	9610S-28F-**-	27.0	29.2	30.0
29	9610S-29F-**-	28.0	30.2	31.0
30	9610S-30F-**-	29.0	31.2	32.0



- 仕様
- 最大定格電圧電流 : 50V, 0.5A (AC, DC)
 - 使用温度範囲 : -40~+105°C
 - 適合FPC/FFC : t=0.3mm±0.05 住友電工製スミカード
 - 本製品は、錫系めっきを施しておりますので、ウィスカーが発生する可能性が御座います。その為、ウィスカー発生に対する保障は困難であり、御社にて御判断の上御使用を御願いたします。万が一、ウィスカーが発生しても当社は責任を負わないものとします。
 - コプラナリティ : 0.1mm MAX.
- NOTE.
- MAXIMUM RATING VOLTAGE AND CURRENT : 50V, 0.5A (AC, DC)
 - TEMPERATURE RANGE : -40~+105°C
 - THICKNESS OF THE FPC/FFC : t=0.3mm±0.05 SUMICARD BY SUMITOMO
 - THIS PRODUCT UTILIZES LEAD-FREE TIN PLATING. ANY PRODUCT WITH LEAD-FREE TIN PLATING IS SUSCEPTIBLE TO TIN WHISKER. IRISO PROVIDES NO ASSURANCES AGAINST THE GROWTH OF TIN WHISKER EVEN UNDER NORMAL OPERATING CONDITIONS. CUSTOMERS ASSUME ALL RESPONSIBILITY FOR ANY PRODUCT FAILURES DUE SOLELY TO THE GROWTH OF TIN WHISKERS. WE DO NOT TAKE ALL RESPONSIBILITY BY ANY CHANCE EVEN IF WHISKER OCCURS.
 - COPLANARITY : 0.1mm MAX.

公差指示無き部分の寸法 DIMENSION GAP	
寸法区別 (mm) SECTION (mm)	公差 TOLERANCE
X<1	±0.15
1≤X<6	±0.2
6≤X<18	±0.3
18≤X<50	±0.5
50≤X<120	±0.7



製品番号 PARTS No.	仕上げ/FINISH
9610S-**-TM1	ニッケル下地めっき/OVER Ni PLATE : 1.5~3.5μm 半光沢錫めっき/TIN MATT PLATE : 3~6μm
9610S-**-F-TR	ニッケル下地めっき/OVER Ni PLATE : 1~3μm 錫リフローめっき/TIN -REFLOW PLATE : 1~6μm

MATERIAL 材質						GENERAL TOLERANCES 一般公差		SCALE 尺度	UNIT 単位	TITLE 名称
△	54439	NOTE REV	N.A	M.T	'18.03.02	①ハウジング : ガラス入りPPS樹脂, 黒色, UL94V-0	DIM 寸法 ± 0.3	DR '18.03.02	mm	9610シリーズFPC/FFCソケット
△	54187	REVISED	N.A	M.T	'17-11-16	②HOUSING : GLASS FILLED PPS, UL94V-0, COLOR : BLACK	ANGLE 角度 ±	DSN '96-2-23		SERIES 9610 FPC/FFC SOCKET
△	51004	NOTE REV	Y.K	M.T	'15-12-11	③端子/CONTACT : リン青銅/PHOSPHOR BRONZE		CHK 78.3.2	E. Matsuoka	EDP No
△	50902	NOTE REV	Y.K	M.T	'15-9-10			APP 2018-3-2		PARTS No 部番
△	50558	NOTE REV	Y.K	K.C	'15-9-9					△ IMSA-9610S-**-F-**-
△	39150	RELEASED	S.Y	M.T	'11-3-17					DWG No 図番
										△ 110-409610-046
										REV. 5

SEE THE TABLE

IRISO ELECTRONICS CO., LTD
イリソ電子工業株式会社