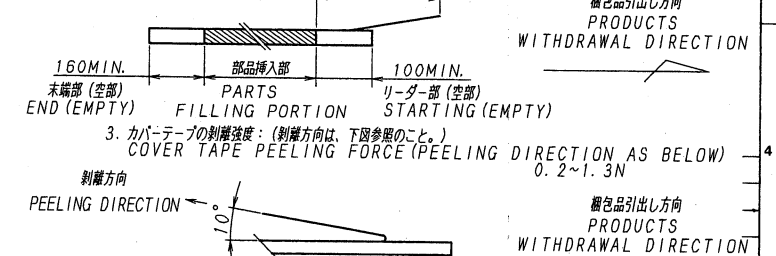


CKT	PARTS No.	A	B	C	D	E	F	G	H	MATERIAL	
4	9610S-04Y925	4.0	6.4							くぼみ穴無し WITHOUT HOLLOW	A-PET
5	-05Y925	5.0	7.4								PS
6	-06Y925	6.0	8.4								
7	-07Y925	7.0	9.4								
8	-08Y925	8.0	10.4	11.5		24.0	21.5				
9	-09Y925	9.0	11.4								
10	-10Y925	10.0	12.4								
11	-11Y925	11.0	13.4								
12	-12Y925	12.0	14.4								
13	-13Y925	13.0	15.4								
14	-14Y925	14.0	16.4	14.2	28.4	32.0	26.0				A-PET
15	-15Y925	15.0	17.4								
16	-16Y925	16.0	18.4								
17	-17Y925	17.0	19.4								
18	-18Y925	18.0	20.4					5.0	5.0		
19	-19Y925	19.0	21.4								
20	-20Y925	20.0	22.4								
21	-21Y925	21.0	23.4								
22	-22Y925	22.0	24.4	20.2	40.4	44.0	37.0				PS
23	-23Y925	23.0	25.4								
24	-24Y925	24.0	26.4								
25	-25Y925	25.0	27.4								
26	-26Y925	26.0	28.4								
27	-27Y925	27.0	29.4								
28	-28Y925	28.0	30.4								
29	-29Y925	29.0	31.4	26.2	52.4	56.0	49.0				
30	9610S-30Y925	30.0	32.4								A-PET

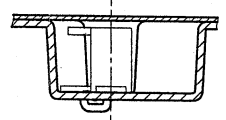
NOTE
 1. 梱包数量/PACKING QUANTITY 1,000ヶ/リール・PCS/REEL
 2. リードテープ長さ/LEAD TAPE LENGTH: 下図参照/SEE CHART
 COVER TAPE カバーテープ リーダー部
 UN-BONDED 未接着部 COVER TAPE STARTING PORTION



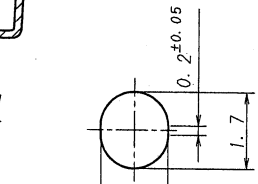
3. カバーテープの剥離強度: (剥離方向は、下図参照のこと。)
 COVER TAPE PEELING FORCE (PEELING DIRECTION AS BELOW) 0.2~1.3N

4. テープ幅24mm以下の場合、シングルキャリアとする。(図参照)
 TAPE WIDTH UNDER 24mm : SINGLE CARRIER. (A DRAWING REFERENCE)

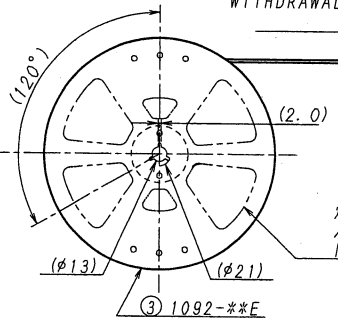
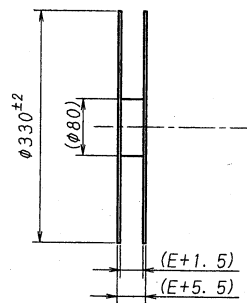
5. 梱包方法は、KS-0002Z参照の事。
 REFER TO KS-0002Z FOR THE PACKING METHOD.



SECT. H-H



DETAIL K



穴形状は任意とする。
 HOLE SHAPE IS NOT SPECIFIED.

ISSUED
 '11.4.25
 IRISO
 ENG. DEPT.

MATERIAL 材質 ① カバーテープ (COVER TAPE) : PET TYPE ② キャリアテープ: A-PET or PS ③ リール/REEL : PS (黒/BLACK)		GENERAL TOLERANCES 一般公差 DIM 寸法 ± 0.3 ANGLE 角度 ±		SCALE 尺度 / DR '11-4-15 Yamagata APP '11-4-21 U. Nakahara		UNIT 単位 mm		TITLE 名称 9610シリーズ ソケットI型用 テーピング梱包 SERIES 9610 SOCKET (TYPE I) EMBOSS TAPING	
FINISH 仕上げ		3RD. ANG. PROJ. 三角法		IRISO ELECTRONICS CO., LTD. 伊豆電子工業株式会社		EDP No		PARTS No 部番 9610S-***Y925	
LTR 記号		ECN NO.		REVISION RECORD 記		DR		CHR	
DATE 年月日		DR		CHR		DATE 年月日		REV. 5	