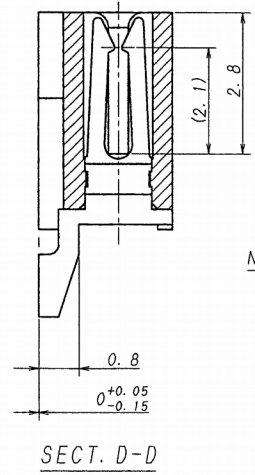
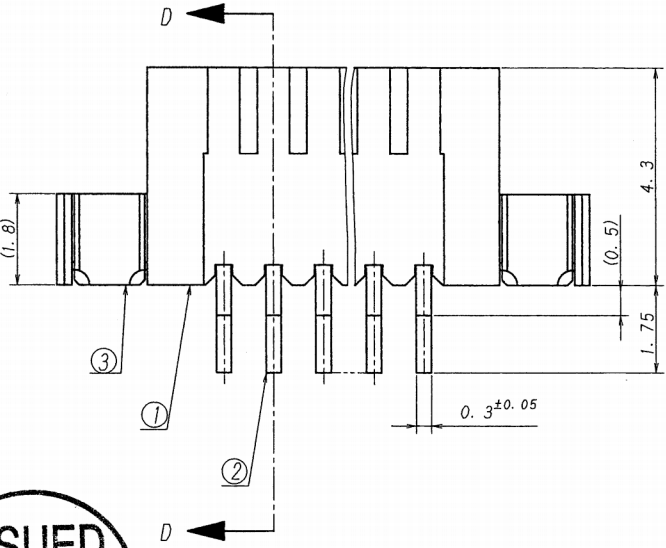


極数 CKT	部品番号 PARTS No.	A	B	C	NOTE
4	9611S-04D-GFNI	3.0	5.2	6.0	
5	-05D	4.0	6.2	7.0	
6	-06D	5.0	7.2	8.0	
7	-07D	6.0	8.2	9.0	
8	-08D	7.0	9.2	10.0	
9	-09D	8.0	10.2	11.0	
10	-10D	9.0	11.2	12.0	
11	-11D	10.0	12.2	13.0	
12	-12D	11.0	13.2	14.0	
13	-13D	12.0	14.2	15.0	
14	-14D	13.0	15.2	16.0	
15	-15D	14.0	16.2	17.0	
16	-16D	15.0	17.2	18.0	
17	-17D	16.0	18.2	19.0	
18	-18D	17.0	19.2	20.0	
19	-19D	18.0	20.2	21.0	
20	-20D	19.0	21.2	22.0	
21	-21D	20.0	22.2	23.0	
22	-22D	21.0	23.2	24.0	
23	-23D	22.0	24.2	25.0	
24	-24D	23.0	25.2	26.0	
25	-25D	24.0	26.2	27.0	
26	-26D	25.0	27.2	28.0	
27	-27D	26.0	28.2	29.0	
28	-28D	27.0	29.2	30.0	
29	-29D	28.0	30.2	31.0	
30	9611S-30D-GFNI	29.0	31.2	32.0	



- 仕様
- 最大定格電圧電流 : 50V, 0.5A (AC, DC)
 - 接触抵抗 : 20mΩ以下 (初挿時にて)
 - 絶縁抵抗 : 500MΩ以上 (DC250Vにて)
 - 耐電圧 : 250V/1分間
 - 適合FPC/FFC : t=0.3mm±0.05
住友電工製スマカード

- NOTE
- MAXIMUM RATING VOLTAGE AND CURRENT : 50V, 0.5A (AC, DC)
 - CONTACT RESISTANCE : 20mΩMAX.
 - INSULATION RESISTANCE : 500MΩMIN./DC250V
 - DIELECTRIC WITHSTANDING VOLTAGE : 250V/1MINUTE
 - THICKNESS OF THE FPC/FFC : t=0.3±0.05mm
SUMICARD BY SUMITOMO

ISSUED
15.6.18
IRISO
ENG. DEPT.

MATERIAL 材質 ① ハウジング: ガラス入りPPS樹脂、黒色、UL94V-0 ② HOUSING: GLASS FILLED PPS UL94V-0, COLOR: BLACK ③ 端子/CONTACT: 90%黄銅/PHOSPHOR-BRONZE ④ 鍍金板/MOUNTING: 黄銅/BRASS				GENERAL TOLERANCES 一般公差 DIM 寸法 ± 0.3 ANGLE 角度 ±		SCALE 尺度 DR 1:5 ~ 1:15 CHK 1:5 ~ 1:15 M. Takagi		UNIT 単位 mm DSN 03-9-10 Koshira		TITLE 名称 9611シリーズFPC/FFC コネクタ (NON-ZIF, SMT TYPE, L型) SERIES 9611 FPC/FFC CONN. (NON-ZIF, SMT TYPE L)	
FINISH 仕上り ① 銅めっき/OVER NICKEL PLATE: 20μmMIN. ② ゴールドプレート ③ 端子/CONTACT AREA: 0.14mmMIN ④ テール/TAIL AREA: 0.05-0.12mm				3RD. ANG. PROJ. 三角法		IRISO ELECTRONICS CO., LTD. 住友電子工業株式会社		EDP No		PARTS No 部番 IRISO-9611S-***D-GFNI	
REVISION RECORD LTR 記号 BCN NO REVISION RECORD 記号 DR CHK DATE 年月日										DWG No 図番 110-409611-124	