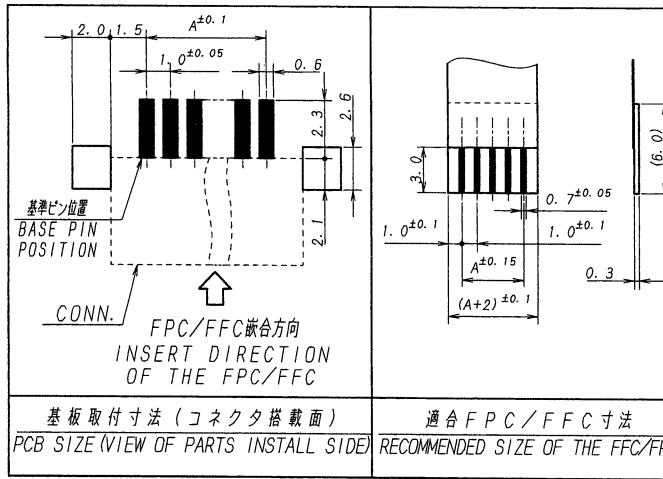


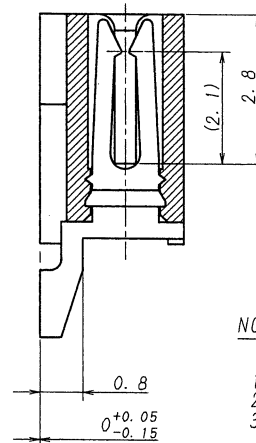
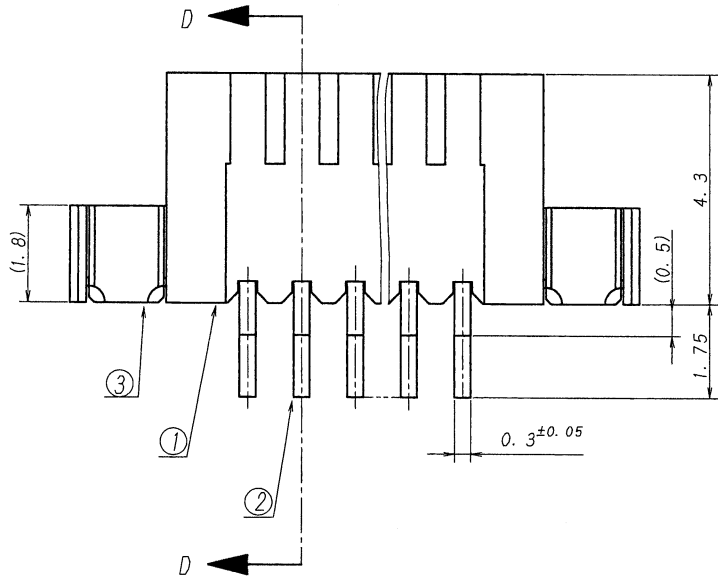
基準ピン位置
BASE PIN POSITION



基準ピン位置
BASE PIN POSITION
CONN.
FPC/FFC 嵌合方向
INSERT DIRECTION
OF THE FPC/FFC

基板取付寸法 (コネクタ搭載面)
PCB SIZE (VIEW OF PARTS INSTALL SIDE)

適合 FPC/FFC 寸法
RECOMMENDED SIZE OF THE FFC/FFC



SECT. D-D

極数 CKT	部品番号 PARTS No.	A	B	C
4	9611S-04D-TM	3.0	5.2	6.0
5	-05D	4.0	6.2	7.0
6	-06D	5.0	7.2	8.0
7	-07D	6.0	8.2	9.0
8	-08D	7.0	9.2	10.0
9	-09D	8.0	10.2	11.0
10	-10D	9.0	11.2	12.0
11	-11D	10.0	12.2	13.0
12	-12D	11.0	13.2	14.0
13	-13D	12.0	14.2	15.0
14	-14D	13.0	15.2	16.0
15	-15D	14.0	16.2	17.0
16	-16D	15.0	17.2	18.0
17	-17D	16.0	18.2	19.0
18	-18D	17.0	19.2	20.0
19	-19D	18.0	20.2	21.0
20	-20D	19.0	21.2	22.0
21	-21D	20.0	22.2	23.0
22	-22D	21.0	23.2	24.0
23	-23D	22.0	24.2	25.0
24	-24D	23.0	25.2	26.0
25	-25D	24.0	26.2	27.0
26	-26D	25.0	27.2	28.0
27	-27D	26.0	28.2	29.0
28	-28D	27.0	29.2	30.0
29	-29D	28.0	30.2	31.0
30	9611S-30D-TM	29.0	31.2	32.0

仕様

- 最大定格電圧電流 : 50V, 0.5A (AC, DC)
- 使用温度範囲 : -40~+105°C
- 当該品は FFC/FPC ケーブルの嵌合時におけるウィスカの発生を通常品よりも抑制する効果を持たせた製品であり、ウィスカの発生を無くす事を保証する製品ではありません。FFC/FPC ケーブルの嵌合時におけるウィスカ抑制効果を持たせる為に、FFC/FPC ケーブルはウィスカ抑制を有するタイプ、もしくは当該品とのウィスカ抑制効果が確認できるタイプを選択の上ご使用下さい。

NOTE

- MAXIMUM RATING VOLTAGE AND CURRENT : 50V, 0.5A (AC, DC)
- TEMPERATURE RANGE : -40~+105°C
- Applicable product has effect to suppress the occurrence of whisker in matching of FFC/FPC cable than normal. However, it is not a product that guarantees that there is no occurrence of whisker. Please use FFC/FPC cable after selecting the following types. There is a whisker suppressive effect or the whisker controlling effect can be confirmed.

ISSUED
'12.3.-2
IRISO
ENG. DEPT.

MATERIAL 材質		GENERAL TOLERANCES 一般公差		SCALE 尺度	UNIT 単位	TITLE 名称
① ハウジング: PPS樹脂 黒色 UL94V-0 /HOUSING: GLASS FILLED PPS UL94V-0 COLOR: BLACK		DIM 寸法 ± 0.3		DR '12-3-1	mm	9611シリーズFPC/FFC コネクタ (NON-ZIF, SMT TYPE, L型) SERIES 9611 FPC/FFC CONN. (NON-ZIF, SMT TYPE L)
② 端子/CONTACT: リン青銅/PHOSPHOR BRONZE		ANGLE 角度 ±		CHK 72	DSN '96-9-6	EDP No
③ 補強板/MOUNTING: 黄銅/BRASS		3RD. ANG. PROJ. 三角法		3/M Takagi	E. Matsuoka	PARTS No 部番
FINISH 仕上げ				APP 2012-3-7	4. Sawaki	9611S-***D-TM
② ニッケル下地めっき/OVER Ni PLATE: 1.5~3.5µm 錫半光沢めっき/TIN MATT PLATE: 3~6µm				IRISO ELECTRONICS CO., LTD. イリス電子工業株式会社		DWG No 図番
③ 前めっき/PRE PLATE 銀リフローめっき/TIN REFLOW PLATE: 0.8~1.5µm						1MSA-9611S-***D-TM
LTR 記号	ECN NO	REVISION RECORD 記	DR	CHK	DATE 年月日	REV.
41163	REVISED	K.Q.M.T	12-3-1			1

DO NOT SCALE DRAWING.