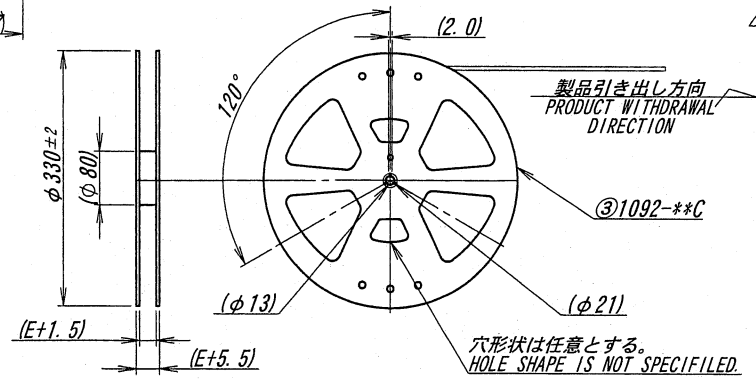
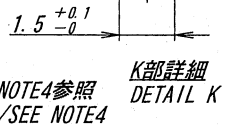
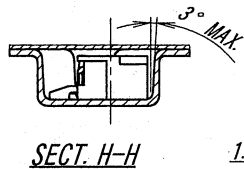


極数 CKT	部品番号 PARTS No	A	B	C	D	E	F
4	9611S-04Y924	2.7	9.4	11.5	—	24.0	21.5
5	9611S-05Y924	4.7	11.4				
6	9611S-06Y924	5.7	12.4				
7	9611S-07Y924	6.7	13.4				
8	9611S-08Y924	7.7	14.4				
9	9611S-09Y924	8.7	15.4				
10	9611S-10Y924	9.7	16.4				
11	9611S-11Y924	10.7	17.4				
12	9611S-12Y924	11.7	18.4				
13	9611S-13Y924	12.7	19.4				
14	9611S-14Y924	13.7	20.4	14.2	28.4	32.0	26
15	9611S-15Y924	14.7	21.4				
16	9611S-16Y924	15.7	22.4				
17	9611S-17Y924	16.7	23.4				
18	9611S-18Y924	17.7	24.4				
19	9611S-19Y924	18.7	25.4				
20	9611S-20Y924	19.7	26.4				
21	9611S-21Y924	20.7	27.4	20.2	40.4	44.0	37.0
22	9611S-22Y924	21.7	28.4				
23	9611S-23Y924	22.7	29.4				
24	9611S-24Y924	23.7	30.4				
25	9611S-25Y924	24.7	31.4				
26	9611S-26Y924	25.7	32.4				
27	9611S-27Y924	26.7	33.4				
28	9611S-28Y924	27.7	34.4				
29	9611S-29Y924	28.7	35.4	26.2	52.4	56.0	49.0
30	9611S-30Y924	29.7	36.4				

- NOTE**
1. 梱包数量/PACKING QUANTITY: 1000ヶ/リール・PCS/REEL
  2. リードテープ長さ/LEAD TAPE LENGTH: 下図参照/SEE CHART
- COVER TAPE カバーテープ  
UN-BONDED 未接着部  
PORTION
- リグ-部 (空部)  
STARTING EMPTY
- 製品挿入部  
PRODUCT FILLING PORTION
- リグ-部 (空部)  
STARTING EMPTY
- 剥離方向  
PEELING DIRECTION
- 製品引き出し方向  
PRODUCT WITHDRAWAL DIRECTION
3. カバーテープの剥離強度: (剥離方向は、下図参照のこと)  
COVER TAPE PEELING FORCE (PEELING DIRECTION AS BELOW)  
0.2~1.3N 尚、本規格値は、製造時に適用  
0.2~1.3N. FOR MANUFACTURING
  4. テープ幅24mm以下の場合、シングルキャリアとする。(図参照)  
TAPE WIDTH UNDER 24mm: SINGLE CARRIER.  
(A DRAWING REFERENCE)
  5. 梱包方法は、KS-00022参照の事。  
REFER TO KS-00022 FOR THE PACKING METHOD.



**ISSUED**

4.6.26

IRISO  
ENG. DEPT.

48044	NOTE REV	L. Q.	M. T.	14-03-28
45338	REVISED	L. Q.	T. U.	13-11-18
42335	REVISED	L. Q.	M. T.	12-09-20

LT# 記号  
ECN No

REVISION RECORD 事  
DATE 年月日

NOTE4参照  
/SEE NOTE4

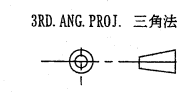
K部詳細  
DETAIL K

MATERIAL 材質

①カバーテープ/COVER TAPE: PET TYPE  
②キャリアテープ/CARRIER TAPE: PS  
③リール/REEL: PS, 黒色/BLACK

GENERAL TOLERANCES 一般公差

DIM 寸法 ± 0.3  
ANGLE 角度 ±



SCALE 尺度 / UNIT 単位 mm

DR '14-03-28 Lin Qi  
CHK 14.3.28 M. Takagi

APP 7x 1/2 M. Takagi

IRISO ELECTRONICS CO., LTD  
イリソ電子工業株式会社

TITLE 名称  
9611シリーズ ソケット エンボス梱包品  
SERIES 9610 SOCKET EMBOSS PRODUCT

EDP No

PARTS No 部番  
IRISA-9611S-\*\*\*Y924

DWG No 図番  
120-109611-016

REV. 4