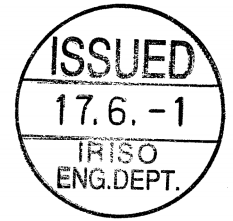
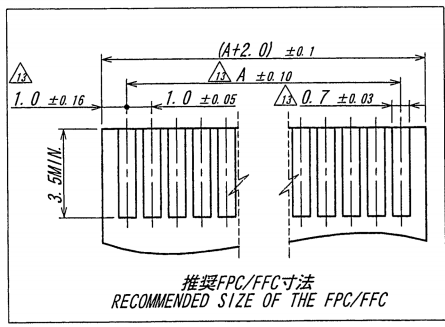
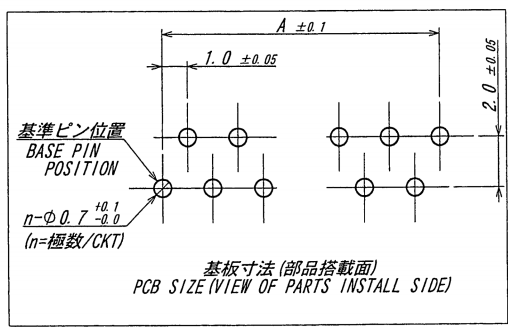
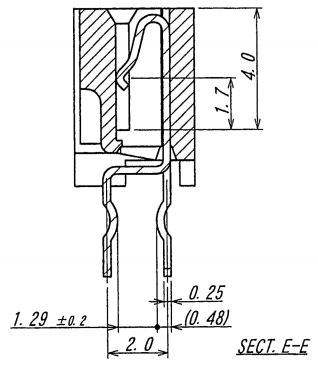
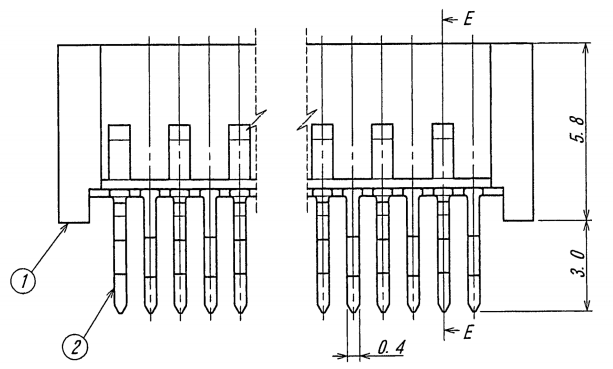
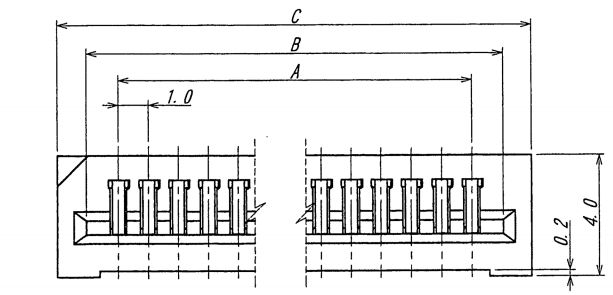


仕様

1. 最大定格電圧電流 : 50V, 0.5A
2. 接触抵抗 : 20mΩ以下 (初期値にて)
3. 適合FPC/FFC厚さ : 0.3±0.05mm
4. 推奨基板厚 : 0.8~1.6mm
5. 本製品はウィスカの発生を通常品よりも抑制する効果を持たせた製品ですが、ウィスカの発生を無くすことを保証する製品ではありません。

NOTE

1. MAXIMUM RATING VOLTAGE AND CURRENT : 50V, 0.5A
2. CONTACT RESISTANCE : 20mΩ MAX.
3. THICKNESS OF THE FPC / FFC : 0.3±0.05mm
4. RECOMMENDED THICKNESS OF PCB : 0.8~1.6mm THICK
5. THIS PRODUCT HAS EFFECT TO SUPPRESS THE OCCURRENCE OF WHISKER THAN NORMAL. HOWEVER, IT IS NOT A PRODUCT THAT GUARANTEES THAT THERE IS NO OCCURRENCE OF WHISKER.



極数 CKT	部品番号 PARTS No.	A	B	C
4	9615S-04A-PP-A	3.0	5.1	7.0
5	9615S-05A-PP-A	4.0	6.1	8.0
6	9615S-06A-PP-A	5.0	7.1	9.0
7	9615S-07A-PP-A	6.0	8.1	10.0
8	9615S-08A-PP-A	7.0	9.1	11.0
9	9615S-09A-PP-A	8.0	10.1	12.0
10	9615S-10A-PP-A	9.0	11.1	13.0
11	9615S-11A-PP-A	10.0	12.1	14.0
12	9615S-12A-PP-A	11.0	13.1	15.0
13	9615S-13A-PP-A	12.0	14.1	16.0
14	9615S-14A-PP-A	13.0	15.1	17.0
15	9615S-15A-PP-A	14.0	16.1	18.0
16	9615S-16A-PP-A	15.0	17.1	19.0
17	9615S-17A-PP-A	16.0	18.1	20.0
18	9615S-18A-PP-A	17.0	19.1	21.0
19	9615S-19A-PP-A	18.0	20.1	22.0
20	9615S-20A-PP-A	19.0	21.1	23.0
21	9615S-21A-PP-A	20.0	22.1	24.0
22	9615S-22A-PP-A	21.0	23.1	25.0
23	9615S-23A-PP-A	22.0	24.1	26.0
24	9615S-24A-PP-A	23.0	25.1	27.0
25	9615S-25A-PP-A	24.0	26.1	28.0
26	9615S-26A-PP-A	25.0	27.1	29.0
27	9615S-27A-PP-A	26.0	28.1	30.0
28	9615S-28A-PP-A	27.0	29.1	31.0
29	9615S-29A-PP-A	28.0	30.1	32.0
30	9615S-30A-PP-A	29.0	31.1	33.0
31	9615S-31A-PP-A	30.0	32.1	34.0
32	9615S-32A-PP-A	31.0	33.1	35.0
33	9615S-33A-PP-A	32.0	34.1	36.0
34	9615S-34A-PP-A	33.0	35.1	37.0
35	9615S-35A-PP-A	34.0	36.1	38.0
36	9615S-36A-PP-A	35.0	37.1	39.0
37	9615S-37A-PP-A	36.0	38.1	40.0
38	9615S-38A-PP-A	37.0	39.1	41.0
39	9615S-39A-PP-A	38.0	40.1	42.0
40	9615S-40A-PP-A	39.0	41.1	43.0

△					
△					
△					
△	53500	DIM REV	N.A	M.T	'17-5-25
△	49229	NOTE REV	Y.K	T.U	'15-2-16
△	26774	DIM REV	M.K	Y.Y	'06-8-28
△	23124	REVISED	M.F	Y.N	'05-9-15
△	ECN No	REVISION RECORD	DR	CHK	DATE

MATERIAL 材質	①ハウジング : ガラス入りPBT樹脂 黒色, UL94V-0 ②HOUSING : GLASS FILLED PBT UL94V-0 COLOR : BLACK ③端子/PIN : リン青銅/PHOSPHOR-BRONZE
FINISH 仕上げ	前めっき/PRE PLATED すずめっきリフロー処理/TIN REFLOW PLATE : 0.8~1.5μm

GENERAL TOLERANCES 一般公差	DIM 寸法 ± 0.3 ANGLE 角度 ±
3RD. ANG. PROJ. 三角法	

SCALE 尺度	UNIT 単位	mm
DR '17-5-25	DSN '99-5-6	
CHK N. Asai '17.5.25	APP '17.5.25	
IRISO ELECTRONICS CO., LTD アイソ電子工業株式会社		

TITLE 名称	9615シリーズ FPC/FFC コネクタ (I型/ボス無) SERIES 9615 FPC/FFC CONNECTOR (TYPE I/WITHOUT BOSS)	
EDP No		
PARTS No 部番	△ IMSA-9615S-**A-PP-A	
DWG No 図番	△ 110-409615-037	REV. 13