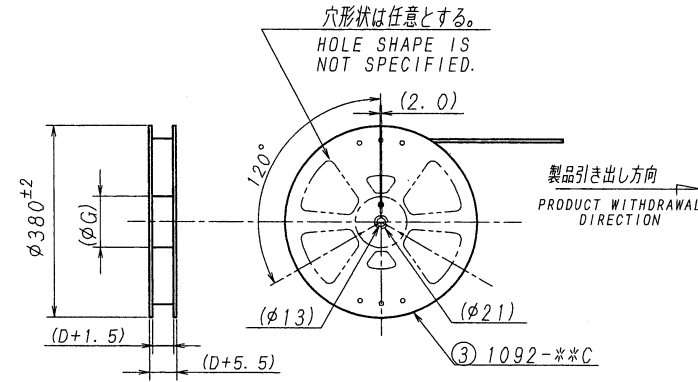
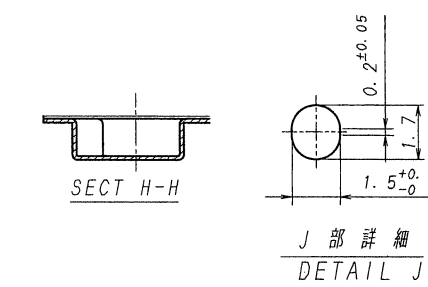
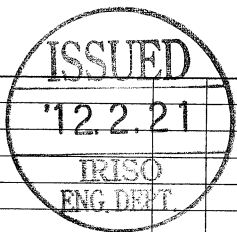


極数/CKT	部品番号/PARTS No	A	B	C	D	E	F	G	キャリアテープ
4	9616S-04Y952	4.1	10.6						
5	-05	5.1	11.6						
6	-06	6.1	12.6						
7	-07	7.1	13.6		24	11.5	21.5		
8	-08	8.1	14.6						
9	-09	9.1	15.6						
10	-10	10.1	16.6						
11	-11	11.1	17.6						
12	-12	12.1	18.6						
13	-13	13.1	19.6						
14	-14	14.1	20.6	28.4	32	14.2	26.0		
15	-15	15.1	21.6						
16	-16	16.1	22.6						
17	-17	17.1	23.6					80	A-PET
18	-18	18.1	24.6						
19	-19	19.1	25.6						
20	-20	20.1	26.6						
21	-21	21.1	27.6						
22	-22	22.1	28.6	40.4	44	20.2	37.0		
23	-23	23.1	29.6						
24	-24	24.1	30.6						
25	-25	25.1	31.6						
26	-26	26.1	32.6						
27	-27	27.1	33.6						
28	-28	28.1	34.6						
29	-29	29.1	35.6	52.4	56	26.2	49.0		
30	-30	30.1	36.6						
32	-32	32.1	38.6						PS
40	9616S-40Y952	40.1	46.6	68.4	72	34.2	65.0	100	A-PET



- NOTE 1. 梱包数量/UNIT QUANTITY: 4~39極/CKT 2000  
40極/CKT 1500
2. リードテープ長さ/LEAD TAPE LENGTH  
560MIN. カバーテープ リーダー部  
COVER TAPE STARTING  
100MIN. 梱包品引き出し方向  
PRODUCT WITHDRAWAL DIRECTION
3. カバーテープの剥離強度/COVER TAPE PEELING FORCE: 0.2~1.3N  
製品引き出し方向  
PRODUCT WITHDRAWAL DIRECTION
4. テープ幅24mm以下の場合、シングルキャリアとする  
TAPE WIDTH UNDER 24mm: SINGLE CARRIER
5. 梱包方法はKS-0002Z参照の事。  
REFER TO KS-0002Z FOR THE PACKING METHOD.

5. 梱包方法はKS-0002Z参照のこと  
REFER TO KS-0002Z FOR THE PACKING METHOD.



MATERIAL 材質				GENERAL TOLERANCES 一般公差		SCALE 尺度	UNIT 単位	TITLE 名称	
① カバーテープ/COVER TAPE: PET TYPE ② キャリアテープ/CARRIER TAPE: A-PET or PS ③ リール/REEL: PS (黒/BLACK)				DIM 寸法 ± 0.3 ANGLE 角度 ±		DR '12-2-16 Lin. Ai	DSN '01-2-14 Aida	SERIES 9616 SOCKET TAPING PRODUCT 9616シリーズ ソケット エンボス梱包品	
FINISH 仕上げ				3RD. ANG. PROJ. 三角法		CHK y2 2/16 M. Takagi	APP 2012-2-17 4. Sanki	EDP No	
41109 RELEASED L.Q. M.T. '12-2-16						IRISO ELECTRONICS CO., LTD. イリス電子工業株式会社		PARTS No 部番 9616S-***Y952	
LTR 記号	ECN NO	REVISION RECORD 記	DR	CHK	DATE 年月日	DWG No 図番 1MSA-9616S-***Y952		REV. 0	