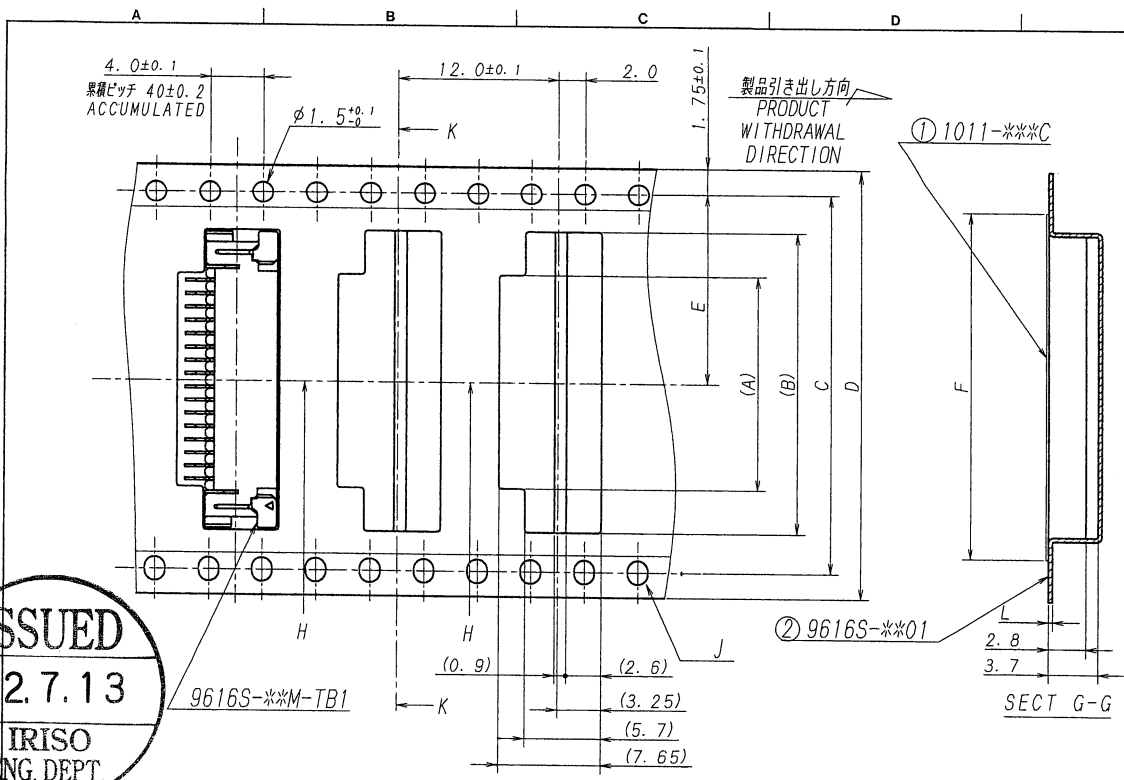
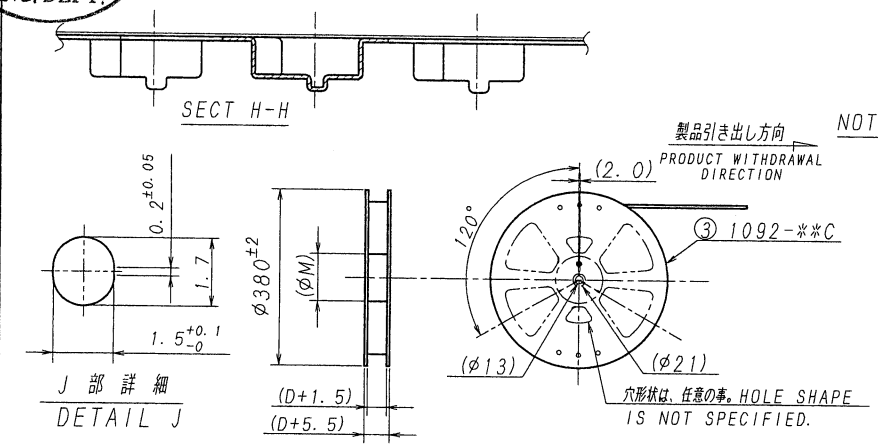


ISSUED
12.7.13
IRISO
ENG. DEPT.



枚数/CKT	部品番号/PARTS No	A	B	C	D	E	F	L	M	キャリアテープ
4	9616S-04Y954	4.1	10.6							A-PET
5	-05	5.1	11.6							PS
6	-06	6.1	12.6							A-PET
7	-07	7.1	13.6		24	11.5	21.5			PS
8	-08	8.1	14.6						0.3	A-PET
9	-09	9.1	15.6							PS
10	-10	10.1	16.6							
11	-11	11.1	17.6							
12	-12	12.1	18.6							A-PET
13	-13	13.1	19.6	28.4	32	14.2	26.0			
14	-14	14.1	20.6							
15	-15	15.1	21.6						0.4	PS
16	-16	16.1	22.6							
17	-17	17.1	23.6							
18	-18	18.1	24.6							
19	-19	19.1	25.6							
20	-20	20.1	26.6							
21	-21	21.1	27.6							
22	-22	22.1	28.6	40.4	44	20.2	37.0			
23	-23	23.1	29.6							
24	-24	24.1	30.6							
25	-25	25.1	31.6							
26	-26	26.1	32.6							
27	-27	27.1	33.6							
28	-28	28.1	34.6							
29	-29	29.1	35.6							
30	-30	30.1	36.6						0.3	A-PET
31	-31	31.1	37.6	52.4	56	26.2	49.0			
32	-32	32.1	38.6							
33	-33	33.1	39.6							
34	-34	34.1	40.6							
35	-35	35.1	41.6							
36	-36	36.1	42.6							
37	-37	37.1	43.6							
38	-38	38.1	44.6	68.4	72	34.2	56.0			100
39	-39	39.1	45.6							
40	9616S-40Y954	40.1	46.6							

- NOTE
1. 梱包数量/UNIT QUANTITY: 1500
 2. リードテープ長さ/LEAD TAPE LENGTH
 3. カバーテープの剥離強度/COVER TAPE PEELING FORCE: 0.2N~1.3N.
 4. テープ幅24mm以下の場合、シングルキャリアとする
TAPE WIDTH UNDER 24mm: SINGLE CARRIER
 5. 梱包方法はKS-0002Z参照のこと
REFER TO KS-0002Z FOR THE PACKING METHOD.



MATERIAL 材質				GENERAL TOLERANCES 一般公差		SCALE 尺度		UNIT 単位		TITLE 名称	
① カバーテープ/COVER TAPE: PET TYPE ② キャリアテープ/CARRIER TAPE: A-PET or PS ③ リール/REEL: PS (黒/BLACK)				DIM 寸法 ± 0.3 ANGLE 角度 ±		DR 12-6-29 X. Kitagawa CHK YZ 1/2 M. TAKAWA 4. J. J. J.		mm		SERIES 9616 SOCKET TAPING PRODUCT 9616シリーズ ソケット エンボス梱包品	
FINISH 仕上げ				3RD. ANG. PROJ. 三角法		APP 2012-7-2		DSN '03-11-12 E. Matsu		EDP No	
				IRISO ELECTRONICS CO., LTD. イリソ電子工業株式会社		4. J. J. J.		PARTS No 部番		9616S-**Y954 (ボス有品)	
41913 RELEASED Y.K M.T 12-6-29				DWG No 図番		IMSA-9616S-**Y954		REV.		0	