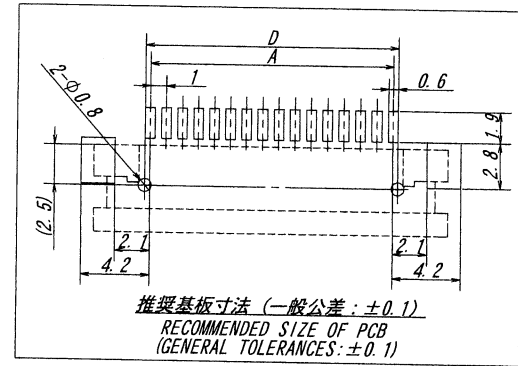
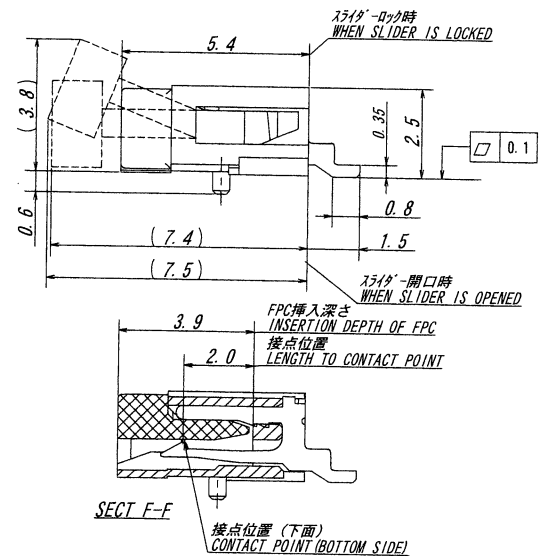


極数 CKT	部品番号 PARTS No.	A	B	C	D
4	9617S-04J-GFN4	3.0	8.7	10.3	3.2
5	9617S-05J-GFN4	4.0	9.7	11.3	4.2
6	9617S-06J-GFN4	5.0	10.7	12.3	5.2
7	9617S-07J-GFN4	6.0	11.7	13.3	6.2
8	9617S-08J-GFN4	7.0	12.7	14.3	7.2
9	9617S-09J-GFN4	8.0	13.7	15.3	8.2
10	9617S-10J-GFN4	9.0	14.7	16.3	9.2
11	9617S-11J-GFN4	10.0	15.7	17.3	10.2
12	9617S-12J-GFN4	11.0	16.7	18.3	11.2
13	9617S-13J-GFN4	12.0	17.7	19.3	12.2
14	9617S-14J-GFN4	13.0	18.7	20.3	13.2
15	9617S-15J-GFN4	14.0	19.7	21.3	14.2
16	9617S-16J-GFN4	15.0	20.7	22.3	15.2
17	9617S-17J-GFN4	16.0	21.7	23.3	16.2
18	9617S-18J-GFN4	17.0	22.7	24.3	17.2
19	9617S-19J-GFN4	18.0	23.7	25.3	18.2
20	9617S-20J-GFN4	19.0	24.7	26.3	19.2
21	9617S-21J-GFN4	20.0	25.7	27.3	20.2
22	9617S-22J-GFN4	21.0	26.7	28.3	21.2
23	9617S-23J-GFN4	22.0	27.7	29.3	22.2
24	9617S-24J-GFN4	23.0	28.7	30.3	23.2
25	9617S-25J-GFN4	24.0	29.7	31.3	24.2
26	9617S-26J-GFN4	25.0	30.7	32.3	25.2
27	9617S-27J-GFN4	26.0	31.7	33.3	26.2
28	9617S-28J-GFN4	27.0	32.7	34.3	27.2
29	9617S-29J-GFN4	28.0	33.7	35.3	28.2
30	9617S-30J-GFN4	29.0	34.7	36.3	29.2
31	9617S-31J-GFN4	30.0	35.7	37.3	30.2
32	9617S-32J-GFN4	31.0	36.7	38.3	31.2
33	9617S-33J-GFN4	32.0	37.7	39.3	32.2
34	9617S-34J-GFN4	33.0	38.7	40.3	33.2
35	9617S-35J-GFN4	34.0	39.7	41.3	34.2
36	9617S-36J-GFN4	35.0	40.7	42.3	35.2
37	9617S-37J-GFN4	36.0	41.7	43.3	36.2
38	9617S-38J-GFN4	37.0	42.7	44.3	37.2
39	9617S-39J-GFN4	38.0	43.7	45.3	38.2
40	9617S-40J-GFN4	39.0	44.7	46.3	39.2



ISSUED
3.5.13
IRISO
ENG DEPT.

43975	NOTE REV	D.K	K.Y	13-05-09	
42134	RELEASED	J.O	K.Y	12-07-13	
LTR 記号	ECN No	REVISION RECORD 号	DR	CHK	DATE 年月日

MATERIAL 材質
 ①端子/CONTACT: U-11青銅/PHOSPHOR BRONZE
 ②ハウジング/HOUSING: PA46 白色/WHITE UL94V-0
 ③金 具/METAL FLANGE: 黄銅/BRASS (t=0.2)
 ④スライダ/SLIDER: PPS 黒色/BLACK UL94-V0

FINISH 仕上げ
 ①ニッケル下地めっき/OVER Ni PLATE: 2μmMIN.
 ニッケルバリア仕様/Ni BARRIER
 金めっき/Au PLATE: 接点部/CONTACT AREA: 0.1μmMIN.
 非接点部/TAIL AREA: 0.03~0.1μm.
 ②ニッケル下地めっき/OVER Ni PLATE: 1.5~3.5μm.
 半光沢めっき/TIN MATT PLATE: 3~6μm.

GENERAL TOLERANCES 一般公差
 DIM 寸法 ± 0.3
 ANGLE 角度 ±

3RD. ANG. PROJ. 三角法

SCALE 尺度 / 単位 mm
 DR '13-05-09 D. Kim
 CHK 13 5/10 K. Kobayashi
 UNIT 単位 mm
 DSN '01-01-22 K. Aida
 APP 73 5/10 M. Takay
 IRISO ELECTRONICS CO., LTD
 IRI電子工業株式会社

TITLE 名称
 9617シリーズ FFC/FPCソケット
 SERIES 9617 FFC/FPC SOCKET

EDP No

PARTS No 部番
 IMSA-9617S-**J-GFN4

DWG No 図番
 110-109617-001

REV. 1