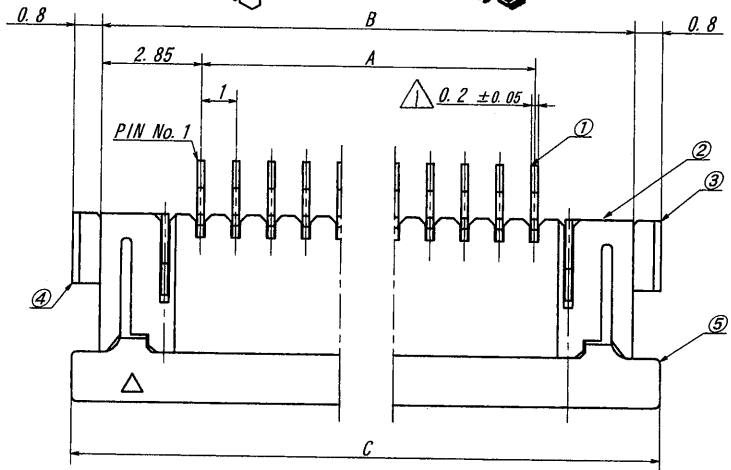
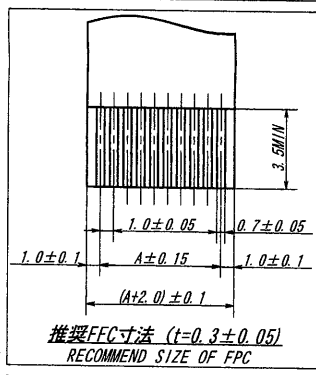


A B C D E F G H

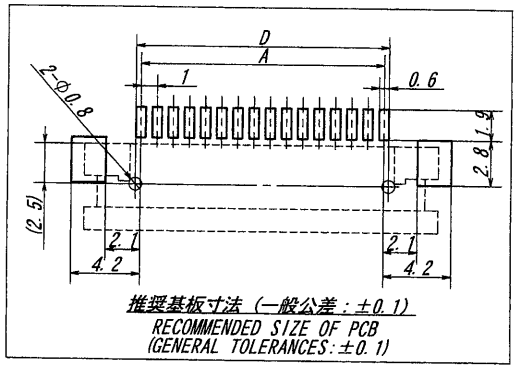
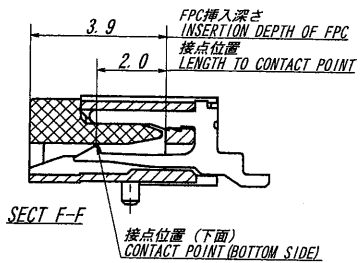
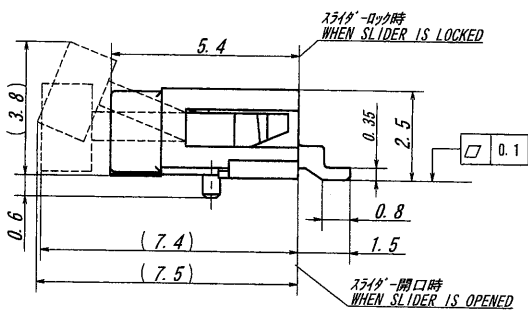
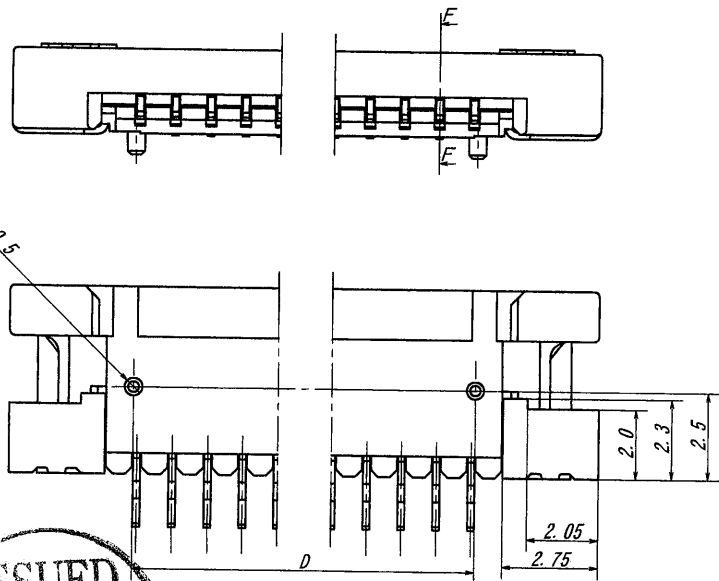


NOTE

1. 本製品は、錫系のめっきを施しておりますので、ウィスカーが発生する可能性があります。その為、ウィスカー発生に対する保証は困難であり、御社にて御判断の上御使用をお願いします。
2. THIS PRODUCT UTILIZES LEAD-FREE TIN PLATING. ANY PRODUCT WITH LEAD-FREE TIN PLATING IS SUSCEPTIBLE TO TIN WHISKER. IRISO PROVIDES NO ASSURANCES AGAINST THE GROWTH OF TIN WHISKER EVEN UNDER NORMAL OPERATING CONDITIONS. CUSTOMERS ASSUME ALL RESPONSIBILITY FOR ANY PRODUCT FAILURES DUE SOLELY TO THE GROWTH OF TIN WHISKERS.



極数 CKT	部品番号 PART No.	A	B	C	D
4	9617S-04J-TB1	3.0	8.7	10.3	3.2
5	9617S-05J-TB1	4.0	9.7	11.3	4.2
6	9617S-06J-TB1	5.0	10.7	12.3	5.2
7	9617S-07J-TB1	6.0	11.7	13.3	6.2
8	9617S-08J-TB1	7.0	12.7	14.3	7.2
9	9617S-09J-TB1	8.0	13.7	15.3	8.2
10	9617S-10J-TB1	9.0	14.7	16.3	9.2
11	9617S-11J-TB1	10.0	15.7	17.3	10.2
12	9617S-12J-TB1	11.0	16.7	18.3	11.2
13	9617S-13J-TB1	12.0	17.7	19.3	12.2
14	9617S-14J-TB1	13.0	18.7	20.3	13.2
15	9617S-15J-TB1	14.0	19.7	21.3	14.2
16	9617S-16J-TB1	15.0	20.7	22.3	15.2
17	9617S-17J-TB1	16.0	21.7	23.3	16.2
18	9617S-18J-TB1	17.0	22.7	24.3	17.2
19	9617S-19J-TB1	18.0	23.7	25.3	18.2
20	9617S-20J-TB1	19.0	24.7	26.3	19.2
21	9617S-21J-TB1	20.0	25.7	27.3	20.2
22	9617S-22J-TB1	21.0	26.7	28.3	21.2
23	9617S-23J-TB1	22.0	27.7	29.3	22.2
24	9617S-24J-TB1	23.0	28.7	30.3	23.2
25	9617S-25J-TB1	24.0	29.7	31.3	24.2
26	9617S-26J-TB1	25.0	30.7	32.3	25.2
27	9617S-27J-TB1	26.0	31.7	33.3	26.2
28	9617S-28J-TB1	27.0	32.7	34.3	27.2
29	9617S-29J-TB1	28.0	33.7	35.3	28.2
30	9617S-30J-TB1	29.0	34.7	36.3	29.2
31	9617S-31J-TB1	30.0	35.7	37.3	30.2
32	9617S-32J-TB1	31.0	36.7	38.3	31.2
33	9617S-33J-TB1	32.0	37.7	39.3	32.2
34	9617S-34J-TB1	33.0	38.7	40.3	33.2
35	9617S-35J-TB1	34.0	39.7	41.3	34.2
36	9617S-36J-TB1	35.0	40.7	42.3	35.2
37	9617S-37J-TB1	36.0	41.7	43.3	36.2
38	9617S-38J-TB1	37.0	42.7	44.3	37.2
39	9617S-39J-TB1	38.0	43.7	45.3	38.2
40	9617S-40J-TB1	39.0	44.7	46.3	39.2



ISSUED

13.1.22

IRISO  
ENG. DEPT.

MATERIAL 材質 ①端子/CONTACT: U/L青銅/PHOSPHOR BRONZE ②ハウジング/HOUSING: PA46 白色/WHITE UL94V-0 ③金具/METAL FLANGE: 黄銅/BRASS (t=0.2) ④スライダー/SLIDER: PPS 黒色/BLACK UL94V-0	GENERAL TOLERANCES 一般公差 DIM 寸法 ± 0.3 ANGLE 角度 ±	SCALE 尺度 / DR '13-1-18 H. Takagi CHK '13-1-18 T. Abo APP '13 K. Aida K. M. Takagi	UNIT 単位 mm	TITLE 名称 9617シリーズ FFC/FPCソケット SERIES 9617 FFC/FPC SOCKET
				EDP No
FINISH 仕上げ ①ニッケル下地/OVER Ni PLATE: 1~4μm ②銅-ビスマス/TIN-BISMUTH PLATE: 1~4μm ③ヒュスマス/BISMUTH: 1~3% ④ニッケル下地/OVER Ni PLATE: 1.5~3.5μm ⑤銅半光沢めっき/TIN MATT PLATE: 3~6μm	3RD. ANG. PROJ. 三角法	IRISO ELECTRONICS CO., LTD イリソ電子工業株式会社		PARTS No 部番 9617S-**J-TB1
		LTR 記号 ECN No REVISION RECORD H.T T.A 13-1-18 DATE 年月日	DWG No 図番 IMSA-9617S-**J-TB1	REV. 1

DO NOT SCALE DRAWING. THIS DRAWING CONTAINS INFORMATION THAT IS PROPRIETARY TO IRISO AND SHOULD NOT BE USED WITHOUT WRITTEN PERMISSION. 本図面は、イリソ電子工業(株)の所有する情報を含むもので当社の許可なく複製を禁止する。