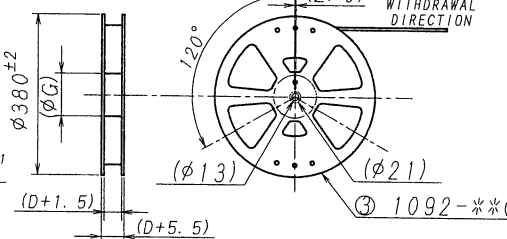
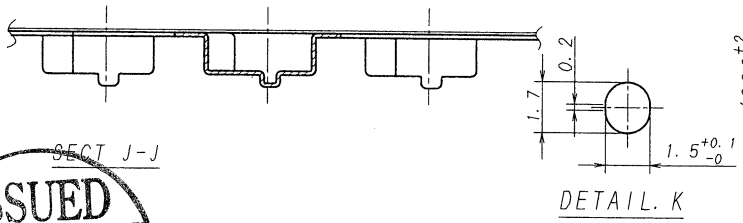
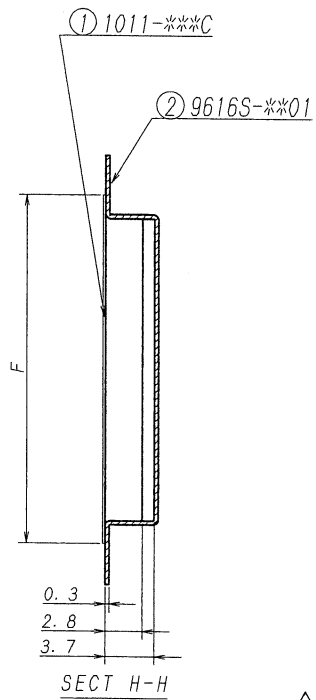
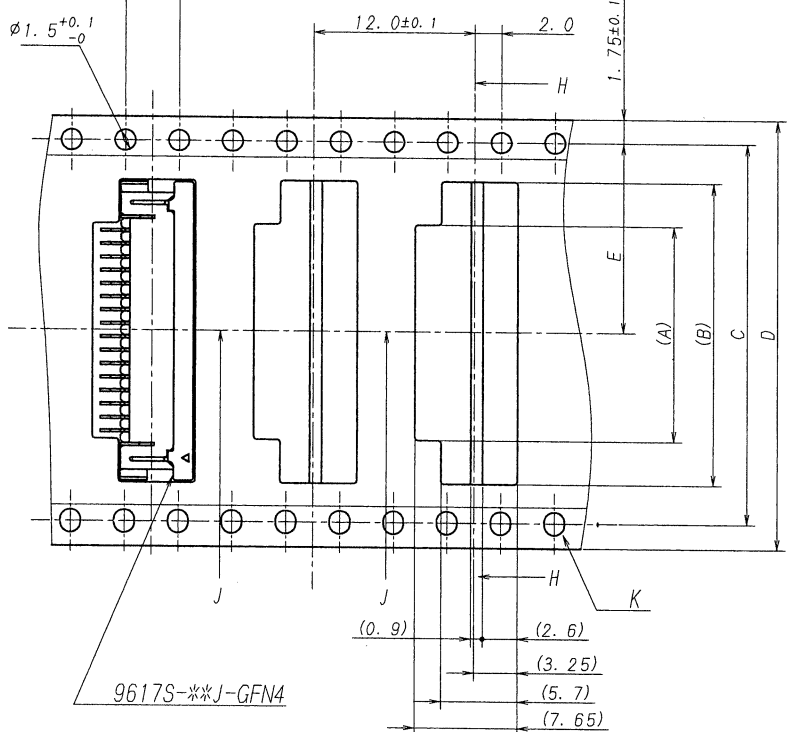
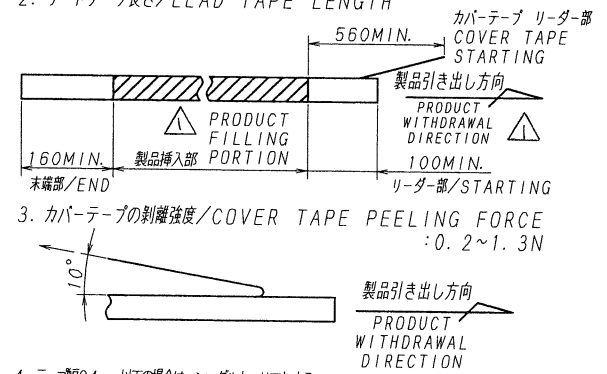


4.  $0 \pm 0.1$   
累積ピッチ  $40 \pm 0.2$   
ACCUMULATED



種数/CKT	製品番号/PARTS No.	A	B	C	D	E	F	G	#層/MATERIAL
4	9617S-04Y800	4.1	10.6						A-PET
5	-05	5.1	11.6						PS
6	-06	6.1	12.6						A-PET
7	-07	7.1	13.6		24	11.5	21.5		PS
8	-08	8.1	14.6						A-PET
9	-09	9.1	15.6						PS
10	-10	10.1	16.6						A-PET
11	-11	11.1	17.6						PS
12	-12	12.1	18.6						A-PET
13	-13	13.1	19.6						PS
14	-14	14.1	20.6						A-PET
15	-15	15.1	21.6						PS
16	-16	16.1	22.6						A-PET
17	-17	17.1	23.6						PS
18	-18	18.1	24.6						A-PET
19	-19	19.1	25.6						PS
20	-20	20.1	26.6						A-PET
21	-21	21.1	27.6						PS
22	-22	22.1	28.6						A-PET
23	-23	23.1	29.6						PS
24	-24	24.1	30.6						A-PET
25	-25	25.1	31.6						PS
26	-26	26.1	32.6						A-PET
27	-27	27.1	33.6						PS
28	-28	28.1	34.6						A-PET
29	-29	29.1	35.6						PS
30	-30	30.1	36.6						A-PET
31	-31	31.1	37.6						PS
32	-32	32.1	38.6						A-PET
33	-33	33.1	39.6						PS
34	-34	34.1	40.6						A-PET
35	-35	35.1	41.6						PS
36	-36	36.1	42.6						A-PET
37	-37	37.1	43.6						PS
38	-38	38.1	44.6						A-PET
39	-39	39.1	45.6						PS
40	9617S-40Y800	40.1	46.6						A-PET

NOTE 1. 梱包数量/UNIT QUANTITY: 1500  
2. リードテープ長さ/LEAD TAPE LENGTH



4. テープ幅24mm以下の場合、シングルキャリアとする  
TAPE WIDTH UNDER 24mm: SINGLE CARRIER

ISSUED  
13.5.13  
IRISO  
ENG. DEPT.

△						
△						
△						
△						
△						
△	43275	NOTE REV	D.K	K.K	'15-5-9	
△	42134	RELEASED	T.D	K.Y	'12-7-23	
LTR	ECN NO	REVISION RECORD	DR	CHK	DATE	
記号		記号			年月日	

MATERIAL 材質  
① カバーテープ/COVER TAPE: PET TYPE  
② キャリアテープ/CARRIER TAPE: A-PET or PS  
③ リール/REEL: PS (黒BLACK)

FINISH 仕上げ

GENERAL TOLERANCES 一般公差  
DIM 寸法 ± 0.3  
ANGLE 角度 ±

3RD. ANG. PROJ. 三角法

SCALE 尺度 / 単位 mm  
DR '13-5-9  
D.K:im  
CHK 13  
5/10 K. Kobayashi  
APP 73  
J. Doi

IRISO ELECTRONICS CO., LTD.  
イリス電子工業株式会社

TITLE 名称 9617シリーズ ソケット エンボス梱包品  
SERIES 9617 SOCKET EMBOSS PRODUCT

EDP No

PARTS No 部番  
IMSA-9617S-\*\*-Y800

DWG No 図番  
120-109617-001

REV.