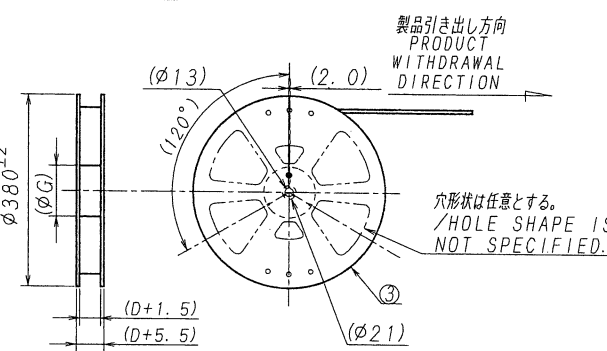
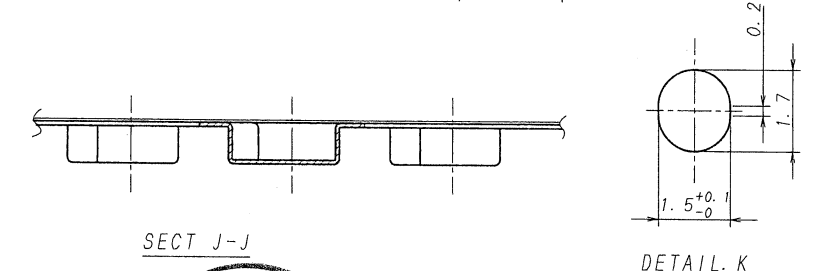
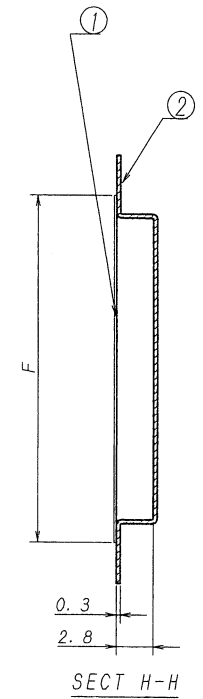
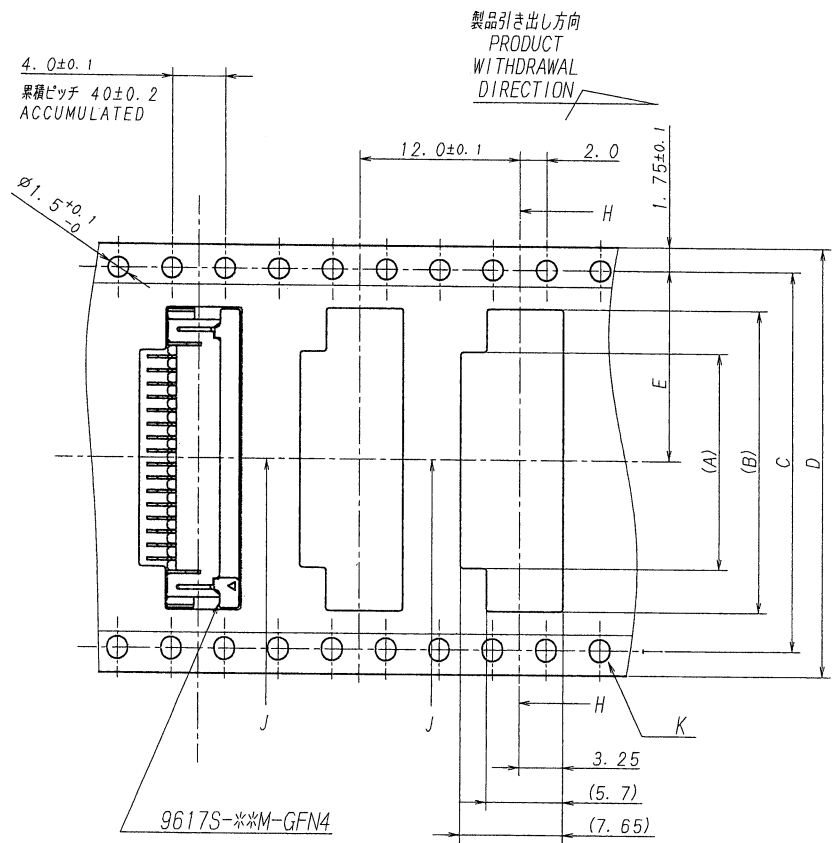


枚数/CKT	製品番号/PARTS No.	A	B	C	D	E	F	G	材質/MATERIAL
4	9617S-04Y801	4.1	10.6	24.0	11.5	21.5			A-PET
5	-05	5.1	11.6						
6	-06	6.1	12.6						
7	-07	7.1	13.6						
8	-08	8.1	14.6						
9	-09	9.1	15.6						
10	-10	10.1	16.6						
11	-11	11.1	17.6						
12	-12	12.1	18.6						
13	-13	13.1	19.6						
14	-14	14.1	20.6						
15	-15	15.1	21.6						
16	-16	16.1	22.6						
17	-17	17.1	23.6						
18	-18	18.1	24.6						
19	-19	19.1	25.6						
20	-20	20.1	26.6						
21	-21	21.1	27.6						
22	-22	22.1	28.6						
23	-23	23.1	29.6						
24	-24	24.1	30.6						
25	-25	25.1	31.6						
26	-26	26.1	32.6						
27	-27	27.1	33.6						
28	-28	28.1	34.6						
29	-29	29.1	35.6						
30	-30	30.1	36.6						
31	-31	31.1	37.6						
32	-32	32.1	38.6						
33	-33	33.1	39.6						
34	-34	34.1	40.6						
35	-35	35.1	41.6						
36	-36	36.1	42.6						
37	-37	37.1	43.6						
38	-38	38.1	44.6						
39	-39	39.1	45.6						
40	9617S-40Y801	40.1	46.6	52.4	56.0	26.2	49.0	PS	
				68.4	72.0	34.2	65.0	φ100	A-PET



- NOTE
- 梱包数量/UNIT QUANTITY: 4~39枚/CKT 2000
40枚/CKT 1500
 - リードテープ長さ/LEAD TAPE LENGTH
560MIN. カバーテープ リーダー部 COVER TAPE STARTING
160MIN. 製品挿入部 PARTS FILLING PORTION
未端部/END リーダー部/STARTING 100MIN.
 - カバーテープの剥離強度/COVER TAPE PEELING FORCE: 0.2N~1.3N
 - テープ幅24mm以下の場合は、シングルキャリアとする
TAPE WIDTH UNDER 24mm: SINGLE CARRIER

△					
△					
△					
△					
△					
△	44543	NOTE REV	T.N	K.K	13-8-1
△	43109	REVISED	Y.K	K.K	13-1-28
LTR 記号	ECN NO	REVISION RECORD	DR	CHK	DATE 年月日

ISSUED
13.8.-8
IRISO
ENG. DEPT.

MATERIAL 材質
① カバーテープ/COVER TAPE: PET TYPE
② キャリアテープ/CARRIER TAPE: A-PET or PS
③ リール/REEL: PS (黒/BLACK)

FINISH 仕上げ

GENERAL TOLERANCES 一般公差
DIM 寸法 ± 0.3
ANGLE 角度 ±

3RD. ANG. PROJ. 三角法

SCALE 尺度 / UNIT 単位 mm

DR 13-8-1
J. Nakayama
CHK 13
Y. Kobayashi

DSN 12-7-23
J. Ito
APP 13
S. Nakagawa

IRISO ELECTRONICS CO., LTD.
IIV電子工業株式会社

TITLE 名称
△ SERIES 9617 SOCKET EMBOSS PRODUCT
9617シリーズ ソケット エンボス梱包品

EDP No

PARTS No 部番
△ IMSA-9617S-**Y801

DWG No 図番
△ 120-109617-002

REV. 2