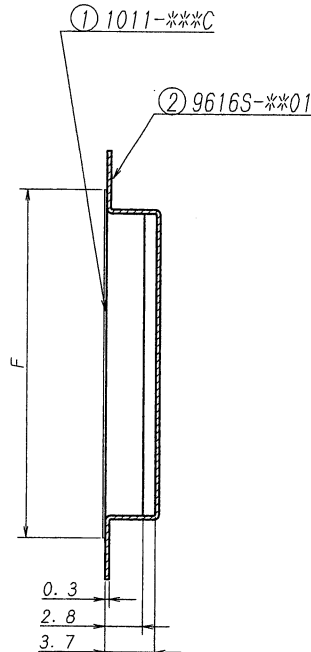
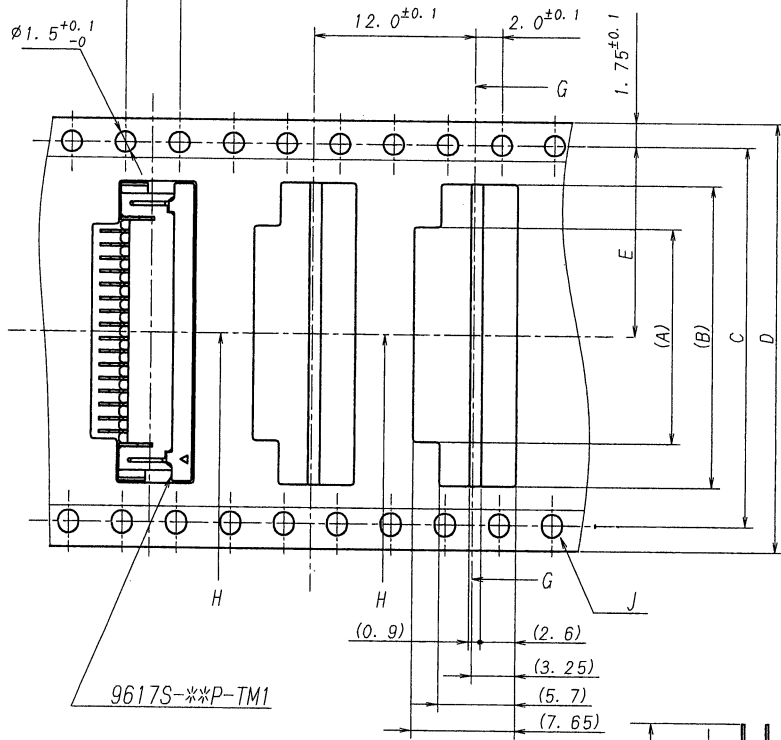
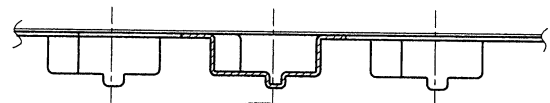


4.0 \pm 0.1
累積ピッチ 40 \pm 0.2
ACCUMULATED

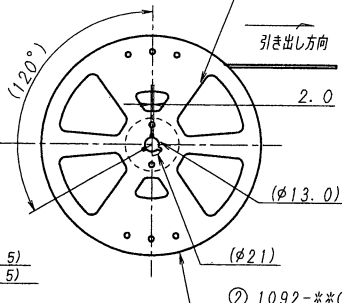
WITHDRAWAL
DIRECTION
引き出し方向



穴形状は任意とする。
/HOLE SHAPE IS NOT SPECIFIED.

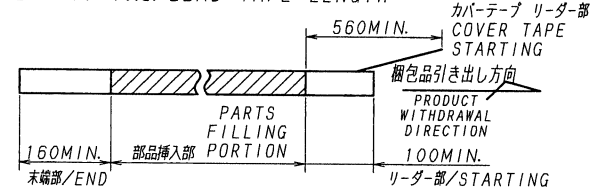


ISSUED
11.11.23

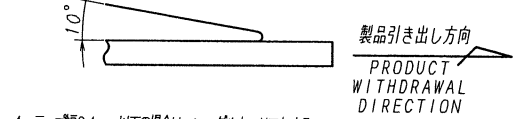


板数/CKT	製品番号/PARTS No.	A	B	C	D	E	F	G
4	9617S-04Y947	4.1	10.6					
5	-05	5.1	11.6					
6	-06	6.1	12.6					
7	-07	7.1	13.6		24	11.5	21.5	
8	-08	8.1	14.6					
9	-09	9.1	15.6					
10	-10	10.1	16.6					
11	-11	11.1	17.6					
12	-12	12.1	18.6					
13	-13	13.1	19.6					
14	-14	14.1	20.6	28.4	32	14.2	26.0	
15	-15	15.1	21.6					
16	-16	16.1	22.6					
17	-17	17.1	23.6					
18	-18	18.1	24.6					
19	-19	19.1	25.6					
20	-20	20.1	26.6					
21	-21	21.1	27.6					
22	-22	22.1	28.6	40.4	44	20.2	37.0	φ80
23	-23	23.1	29.6					
24	-24	24.1	30.6					
25	-25	25.1	31.6					
26	-26	26.1	32.6					
27	-27	27.1	33.6					
28	-28	28.1	34.6					
29	-29	29.1	35.6					
30	-30	30.1	36.6					
31	-31	31.1	37.6	52.4	56	26.2	49.0	
32	-32	32.1	38.6					
33	-33	33.1	39.6					
34	-34	34.1	40.6					
35	-35	35.1	41.6					
36	-36	36.1	42.6					
37	-37	37.1	43.6					
38	-38	38.1	44.6	68.4	72	34.2	65.0	φ100
39	-39	39.1	45.6					
40	9617S-40Y947	40.1	46.6					

NOTE 1. 梱包数量/UNIT QUANTITY: 1500
2. リードテープ長さ/LEAD TAPE LENGTH



3. カバーテープの剥離強度/COVER TAPE PEELING FORCE : 0.2~1.3N.



4. テープ幅24mm以下の場合、シングルキャリアとする
TAPE WIDTH UNDER 24mm: SINGLE CARRIER

△						
△						
△						
△						
△	40622	REVISED	L.Q.	MT	11-11-21	
△	40542	REVISED	T.N.	MT	11-11-10	
△	39801	REVISED	T.N.	K.Y.	11-6-28	
△	36726	RELEASED	L.Q.	M.T.	11-3-12	
LTR	BCN NO	REVISION RECORD	DR	CHK	DATE	
記号		記			年月日	

MATERIAL 材質	① カ - テープ / COVER TAPE: PET TYPE ② キャリアテープ / CARRIER TAPE: A-PET or PS ③ リール/REEL: PS 黒色/BLACK
FINISH 仕上り	

GENERAL TOLERANCES 一般公差	尺度	0.3
DIM 寸法	±	0.3
ANGLE 角度	±	
3RD. ANG. PROJ. 三角法		

SCALE 尺度	UNIT 単位	mm
DR '10-3-12	DSN '07-2-27	
CHK '10.3.12	APP '10.3-12	
IRISO ELECTRONICS CO., LTD. イリス電子工業株式会社		

TITLE 名称	SERIES 9617 SOCKET TAPING PRODUCT 9617シリーズ ソケット エンボス梱包品	
EDP No		
PARTS No 部番	9617S-**-**Y947	
DWG No 図番	IRMSA-9617S-**-**Y947	REV. 3