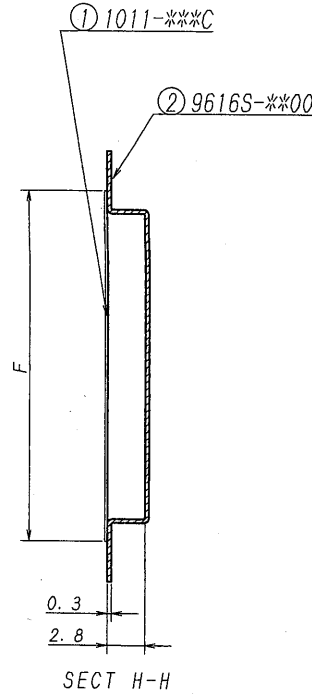
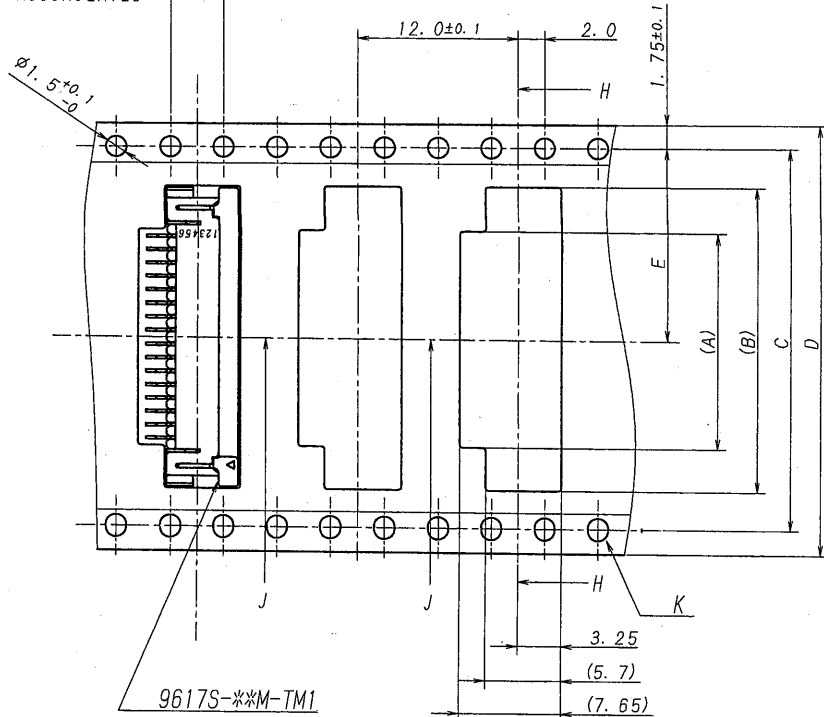


A B C D E F G H

4.0±0.1
累積ピッチ 40±0.2
ACCUMULATED

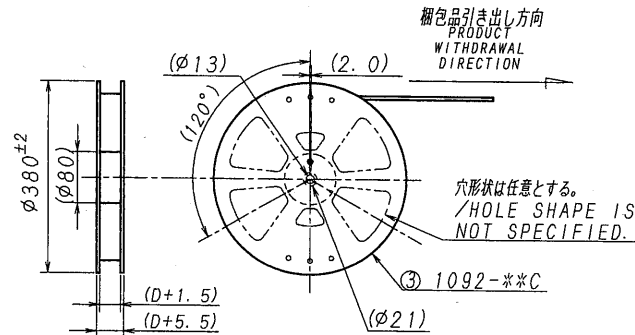
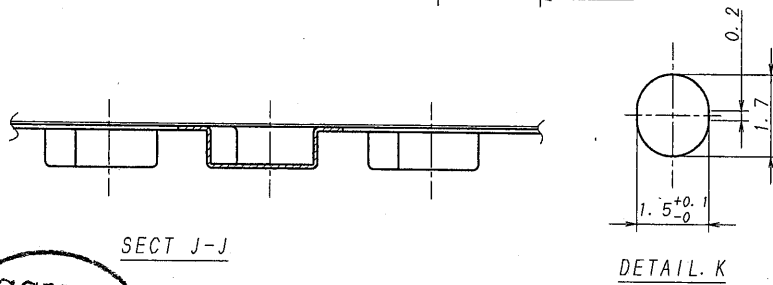
PRODUCTS
WITHDRAWAL
DIRECTION
梱包品引き出し方向



種数/CKT	製品番号/PARTS No.	A	B	C	D	E	F
4	9617S-04Y956	4.1	10.6				
5	-05	5.1	11.6				
6	-06	6.1	12.6				
7	-07	7.1	13.6		24.0	11.5	21.5
8	-08	8.1	14.6				
9	-09	9.1	15.6				
10	-10	10.1	16.6				
11	-11	11.1	17.6				
12	-12	12.1	18.6				
13	-13	13.1	19.6		28.4	32.0	14.2
14	-14	14.1	20.6				
15	-15	15.1	21.6				
16	-16	16.1	22.6				
17	-17	17.1	23.6				
18	-18	18.1	24.6				
19	-19	19.1	25.6				
20	-20	20.1	26.6				
21	-21	21.1	27.6				
22	-22	22.1	28.6	40.4	44.0	20.2	37.0
23	-23	23.1	29.6				
24	-24	24.1	30.6				
25	-25	25.1	31.6				
26	-26	26.1	32.6				
27	-27	27.1	33.6				
28	-28	28.1	34.6				
29	-29	29.1	35.6	52.4	56.0	26.2	49.0
30	9617S-30Y956	30.1	36.6				

NOTE

- 梱包数量/UNIT QUANTITY: 2000
- リードテープ長さ/LEAD TAPE LENGTH
- カバ-テープの剥離強度/COVER TAPE PEELING FORCE: 0.2N~1.3N
- テープ幅24mm以下の場合は シングルキャリアとする
TAPE WIDTH UNDER 24mm: SINGLE CARRIER
- 梱包方法はKS-0002Z参照の事。/
REFER TO KS-0002Z FOR THE PACKING METHOD.



ISSUED
11.4.22
IRISO
ENG. DEPT.

LTR 記号	ECN NO	REVISION RECORD 記号	DR	CHK	DATE 年月日
39370	RELEASED	SYMT	11-4-21		

MATERIAL 材質
 ①カバ-テープ/COVER TAPE: PET TYPE
 ②キャリアテープ/CARRIER TAPE: A-PET
 ③リ-ル/REEL: PS (黒/BLACK)

FINISH 仕上げ

GENERAL TOLERANCES 一般公差
 DIM 寸法 ± 0.3
 ANGLE 角度 ±

3RD. ANG. PROJ. 三角法

SCALE 尺度 / 単位 mm
 DR 11-4-21 yamagata
 DSN 201-2-19 K.Aida
 CHK 11/11/21 Y. Takahashi
 APP 11-4-21 Y. Takahashi

IRISO ELECTRONICS CO., LTD.
 IRISO 電子工業株式会社

TITLE 名称
 SERIES 9617 SOCKET TAPING PRODUCT
 9617シリーズ ソケット エンボス梱包品

EDP No

PARTS No 部番
 9617S-***Y956

DWG No 図番
 IMSA-9617S-***Y956

REV. 0