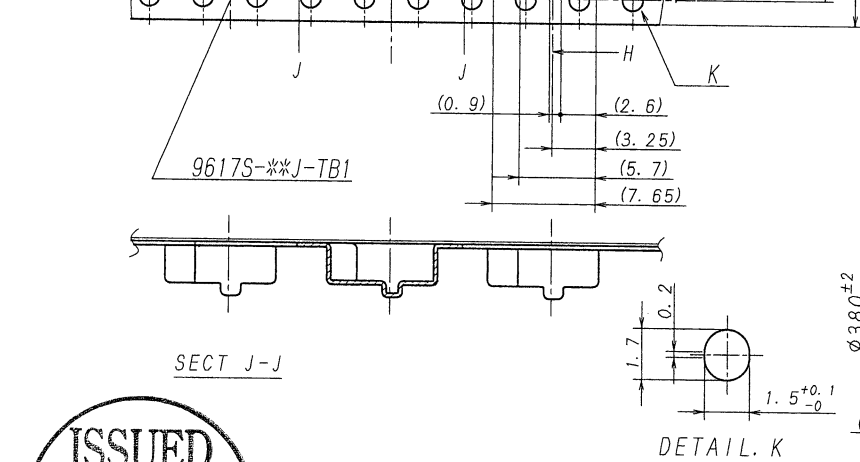


NOTE 1. 梱包数量/UNIT QUANTITY: 1500  
 2. リードテープ長さ/LEAD TAPE LENGTH  
 カバーテープ リーダー部 COVER TAPE LEADER PORTION  
 560MIN. COVER TAPE STARTING  
 製品引き出し方向 PRODUCT WITHDRAWAL DIRECTION  
 PARTS FILLING PORTION 部品挿入部  
 160MIN. リーダー部/STARTING  
 100MIN.  
 3. カバーテープの剥離強度/COVER TAPE PEELING FORCE  
 : 0.2~1.3N.  
 製品引き出し方向 PRODUCT WITHDRAWAL DIRECTION  
 10°

4. テープ幅24mm以下の場合は シングルキャリアとする  
 TAPE WIDTH UNDER 24mm: SINGLE CARRIER  
 5. 梱包方法はKS-0002を参照し / REFER TO KS-0002Z FOR THE PACKING METHOD.



ISSUED  
 '12.7.13  
 IRISO  
 ENG. DEPT.  
 4193 RELEASED Y.K. MT 12-7-2  
 LTR ECN NO REVISION RECORD DR CHK DATE

MATERIAL 材質  
 ① カバーテープ / COVER TAPE: PET TYPE  
 ② キャリアテープ / CARRIER TAPE: A-PET or PS  
 ③ リール / REEL: PS (黒/BLACK)  
 FINISH 仕上げ

GENERAL TOLERANCES 一般公差  
 DIM 寸法 ± 0.3  
 ANGLE 角度 ±  
 3RD. ANG. PROJ. 三角法

SCALE 尺度 / 単位 mm  
 DR '12-7-2 DSN '01-01-22  
 Y. Kitagawa H. Aida  
 CHK Y2 1/2 M Takagi Y. Sawaki  
 IRISO ELECTRONICS CO., LTD.  
 伊豆電子工業株式会社

TITLE 名称  
 SERIES 9617 SOCKET TAPING PRODUCT  
 9617シリーズ ソケット エンボス梱包品  
 EDP No  
 PARTS No 部番  
 9617S-\*\*\*Y961  
 DWG No 図番  
 IMSA-9617S-\*\*\*Y961  
 REV.