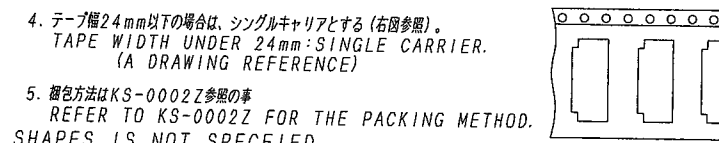
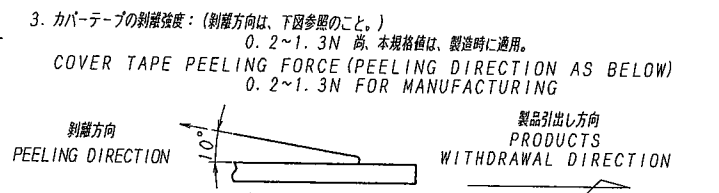
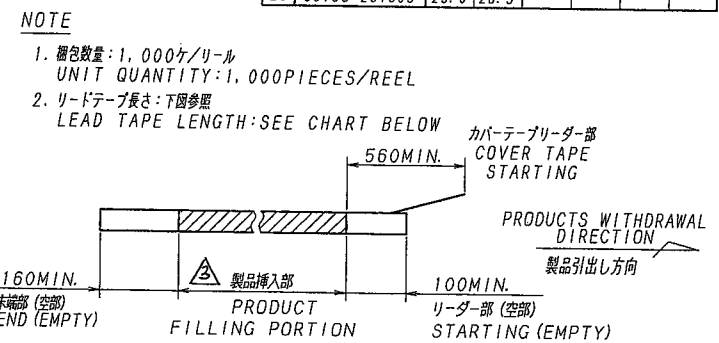
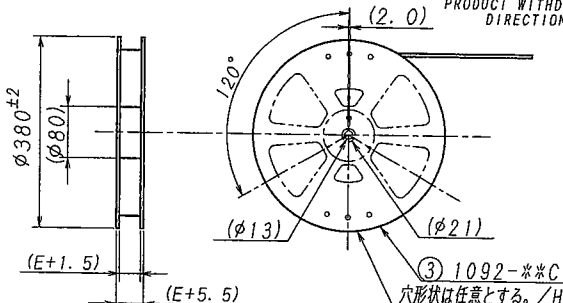
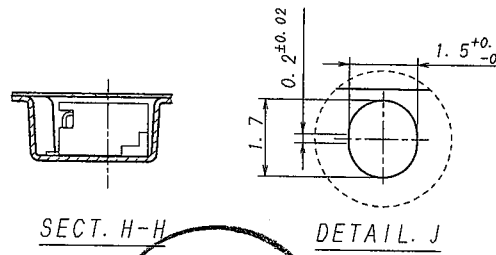


極数	部品番号	A	B	C	D	E	F
CKT	PARTS No.						
4	9618S-04Y903	4.0	7.3				
5	-05	5.0	8.3				
6	-06	6.0	9.3				
7	-07	7.0	10.3				
8	-08	8.0	11.3				
9	-09	9.0	12.3	11.5		24	21.5
10	-10	10.0	13.3				
11	-11	11.0	14.3				
12	-12	12.0	15.3				
13	-13	13.0	16.3				
14	-14	14.0	17.3				
15	-15	15.0	18.3				
16	-16	16.0	19.3				
17	-17	17.0	20.3	14.2	28.4	32.0	26.0
18	-18	18.0	21.3				
19	-19	19.0	22.3				
20	-20	20.0	23.3				
21	-21	21.0	24.3				
22	-22	22.0	25.3				
23	-23	23.0	26.3	20.2	40.4	44.0	37.0
24	-24	24.0	27.3				
25	9618S-25Y903	25.0	28.3				



NOTE

1. 梱包数量: 1,000ケ/リール  
UNIT QUANTITY: 1,000PIECES/REEL
2. リードテープ長さ: 下図参照  
LEAD TAPE LENGTH: SEE CHART BELOW
3. カバーテープの剥離強度: (剥離方向は、下図参照のこと。)  
0.2~1.3N 尚、本規格値は、製造時に適用。  
COVER TAPE PEELING FORCE (PEELING DIRECTION AS BELOW)  
0.2~1.3N FOR MANUFACTURING
4. テープ幅24mm以下の場合、シングルキャリアとする (右図参照)。  
TAPE WIDTH UNDER 24mm: SINGLE CARRIER.  
(A DRAWING REFERENCE)
5. 梱包方法はKS-0002Z参照の事  
REFER TO KS-0002Z FOR THE PACKING METHOD.



**ISSUED**  
13.9.12  
IRISO  
ENG. DEPT.

LTR	ECN NO	REVISION RECORD	DR	CHK	DATE
△					
△					
△					
△					
△					
△	4477	NOTE REV	Z.Q	K.K	'8-9-10
△	4022	REVISED	Y.K	M.T	'11-9-9

MATERIAL 材質

- ① カバーテープ/COVER TAPE : PET TYPE
- ② キャリアテープ/CARRIER TAPE : A-PET
- ③ リール/REEL : PS (黒/BLACK)

FINISH 仕上り

GENERAL TOLERANCES 一般公差

DIM 寸法 ± 0.3

ANGLE 角度 ±

3RD. ANG. PROJ. 三角法

SCALE 尺度 /

DR 113-9-10  
Lin. Qi

CHK 1/3  
1/10 K. Kobayashi

UNIT 単位 mm

DSN '01-3-21  
Y. Yoshikai

APP 73  
1/10 M. Takagi

IRISO ELECTRONICS CO., LTD.  
IIV電子工業株式会社

TITLE 名称

9618シリーズFPC/FFCソケット エボス梱包図

SERIES 9618 FPC/FFC SOCKET EMBOSS PRODUCT

EDP No

PARTS No 部番

1MSA-9618S-\*\*\*Y903

DWG No 図番

120-109618-001

REV. 3