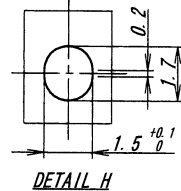
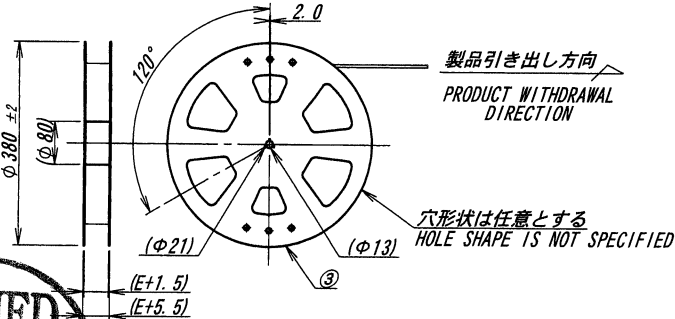
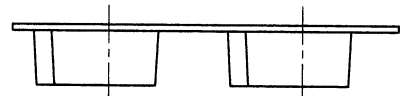
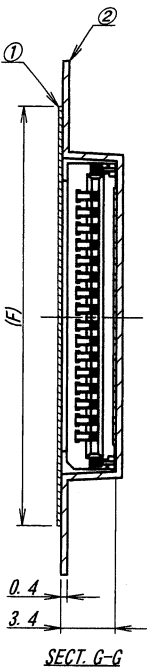
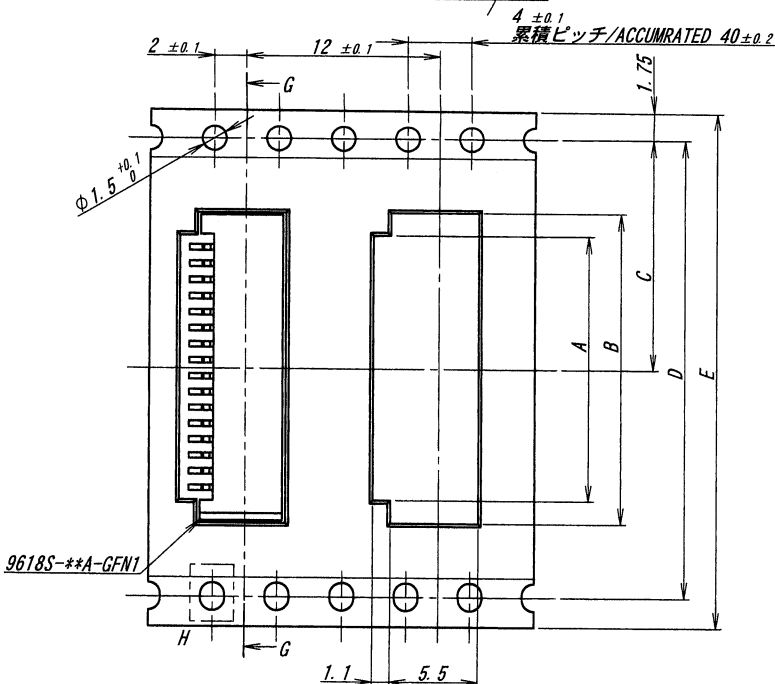


A B C D E F G H

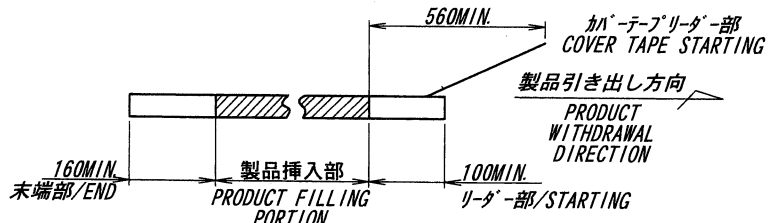
製品引き出し方向
PRODUCT WITHDRAWAL DIRECTION



極数 CKT	部品番号 PARTS No.	A	B	C	D	E	F
4	9618S-04Y906	4.5	7.3	11.5	24.0	21.5	
5	9618S-05Y906	5.5	8.3				
6	9618S-06Y906	6.5	9.3				
7	9618S-07Y906	7.5	10.3				
8	9618S-08Y906	8.5	11.3				
9	9618S-09Y906	9.5	12.3				
10	9618S-10Y906	10.5	13.3				
11	9618S-11Y906	11.5	14.3				
12	9618S-12Y906	12.5	15.3				
13	9618S-13Y906	13.5	16.3				
14	9618S-14Y906	14.5	17.3	14.2	28.4	32.0	26.0
15	9618S-15Y906	15.5	18.3				
16	9618S-16Y906	16.5	19.3				
17	9618S-17Y906	17.5	20.3				
18	9618S-18Y906	18.5	21.3				
19	9618S-19Y906	19.5	22.3	20.2	40.4	44.0	37.0
20	9618S-20Y906	20.5	23.3				
21	9618S-21Y906	21.5	24.3				
22	9618S-22Y906	22.5	25.3				
23	9618S-23Y906	23.5	26.3				
24	9618S-24Y906	24.5	27.3				
25	9618S-25Y906	25.5	28.3				

NOTE

- 1. 梱包数量/UNIT QUANTITY: 2000 PCS/REEL
- 2. リードテープ長さ/LEAD TAPE LENGTH



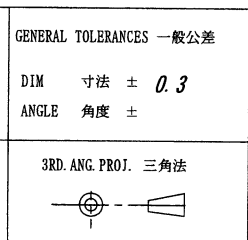
- 3. 24mm幅はシングルキャリア
F=24mm IS SINGLE CARRIER
- 4. カバーテープの剥離強度/COVER TAPE PEELING FORCE : 0.2N~1.3N



ISSUED
13.12.-2
IRISO
ENG. DEPT.

TRK 記号	ECN No	REVISION RECORD 記	DR	CHK	DATE 年月日
45445	RELEASED	T. N	Suma	'13-11-13	

MATERIAL 材質	GENERAL TOLERANCES 一般公差	SCALE 尺度	UNIT 単位	TITLE 名称
①カバーテープ/COVER TAPE : PET TYPE ②キャリアテープ/CARRIER TAPE : PS ③リール/REEL : PS 黒色/BLACK	DIM 寸法 ± 0.3 ANGLE 角度 ±	DR '13-11-13 T. Nakayama	mm DSN '13-11-13 T. Nakayama	9618シリーズ FPC/FFC ソケット エンボス梱包品 SERIES 9618 FPC/FFC SOCKET EMBOSS PRODUCT
FINISH 仕上げ	3RD. ANG. PROJ. 三角法	CHK 1/13 W. J. Ma	APP M. Johnson	EDP No
		IRISO ELECTRONICS CO., LTD イリソ電子工業株式会社		PARTS No 部番 IMSA-9618S-**Y906
				DWG No 図番 120-109618-002



REV.	0
------	---