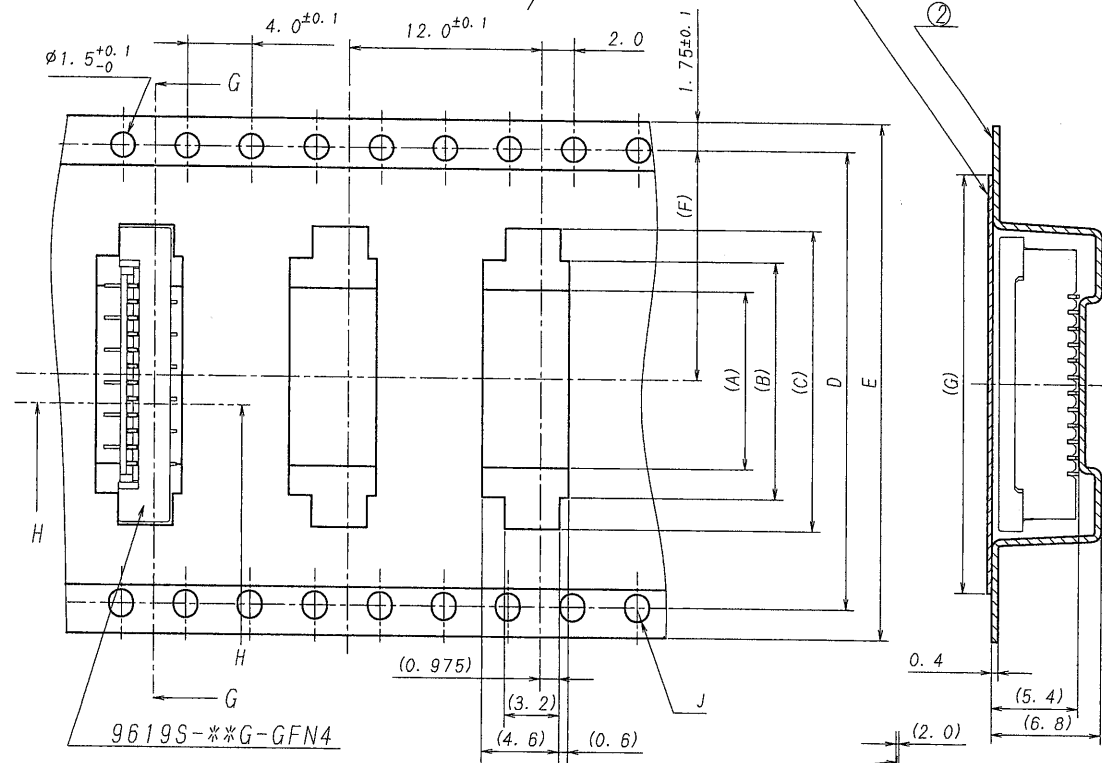


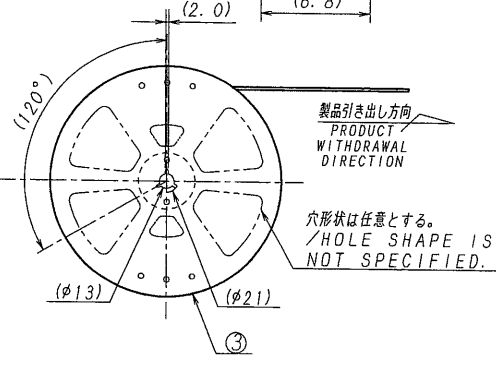
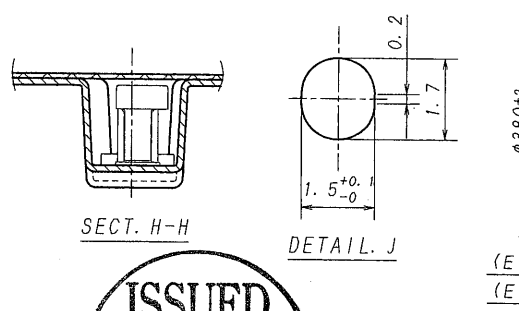
PRODUCT WITHDRAWAL DIRECTION
製品引き出し方向



番数/CKT	梱包番号/PACKING No.	A	B	C	D	E	F	G	H
4	9619S-04Y801	3.0	6.7	10.3					
5	-05	4.0	7.7	11.3					
6	-06	5.0	8.7	12.3					
7	-07	6.0	9.7	13.3					
8	-08	7.0	10.7	14.3					
9	-09	8.0	11.7	15.3					
10	-10	9.0	12.7	16.3					
11	-11	10.0	13.7	17.3					
12	-12	11.0	14.7	18.3					
13	-13	12.0	15.7	19.3					
14	-14	13.0	16.7	20.3					
15	-15	14.0	17.7	21.3					
16	-16	15.0	18.7	22.3					
17	-17	16.0	19.7	23.3					
18	-18	17.0	20.7	24.3					
19	-19	18.0	21.7	25.3					
20	-20	19.0	22.7	26.3					
21	-21	20.0	23.7	27.3					
22	-22	21.0	24.7	28.3					
23	-23	22.0	25.7	29.3					
24	-24	23.0	26.7	30.3					
25	-25	24.0	27.7	31.3					
26	-26	25.0	28.7	32.3					
27	-27	26.0	29.7	33.3					
28	-28	27.0	30.7	34.3					
29	-29	28.0	31.7	35.3					
30	-30	29.0	32.7	36.3					
31	-31	30.0	33.7	37.3					
32	-32	31.0	34.7	38.3					
33	-33	32.0	35.7	39.3					
34	-34	33.0	36.7	40.3					
35	-35	34.0	37.7	41.3					
36	-36	35.0	38.7	42.3					
37	-37	36.0	39.7	43.3					
38	-38	37.0	40.7	44.3					
39	-39	38.0	41.7	45.3					
40	9619S-40Y801	39.0	42.7	46.3					

NOTE

1. 梱包数量/UNIT QUANTITY: 1,200
2. リードテープ長さ/LEAD TAPE LENGTH
3. カバーテープの剥離強度/COVER TAPE PEELING FORCE: 0.2~1.3N
(剥離方向は、T図参照/PEELING DIRECTION REFER TO FOLLOWING FIGURE)
4. テープ幅24mm以下の場合には、シングルキャリアとする。(右図参照)
TAPE WIDTH UNDER 24mm SINGLE CARRIER. (REFER TO RIGHT FIGURE)



ISSUED
'13.4.18
IRISO
ENG. DEPT.

△	△	△	△	△	△	△	△	△	MATERIAL 材質	GENERAL TOLERANCES 一般公差	SCALE 尺度	UNIT 単位	TITLE 名称	
									① カバ-テープ/COVER TAPE: PET TYPE ② キャリアテープ/CARRIER TAPE: A-PET or PS ③ リール/REEL : PS (黒/BLACK)	DIM 寸法 ± 0.3 ANGLE 角度 ±	DR 13-4-16 T. Doi	DSN 13-4-16 T. Doi	SERIES 9619 SOCKET EMBOSS PRODUCT 9619シリーズ ソケット エンボス梱包品	
△	△	△	△	△	△	△	△	△	FINISH 仕上げ	3RD. ANG. PROJ. 三角法	CHK 4/16 '13 S. Ura	APP 13-4-17 S. Ura	EDP No	
									IRISO ELECTRONICS CO., LTD. IIV電子工業株式会社			PARTS No 部番		
LTR 記号	ECN NO	REVISION RECORD 記号	DR	CHK	DATE 年月日								DWG No 図番	REV.
		RELEASED	T.D	S. Ura	13-4-16								IMS-9619S-**Y801	
													120-109619-002	0