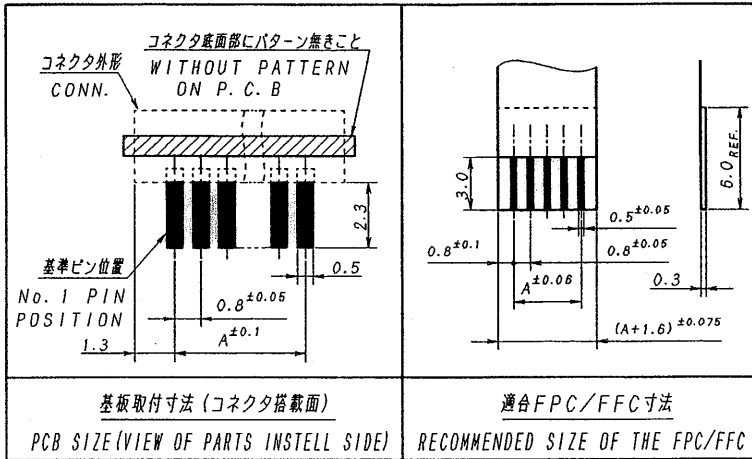
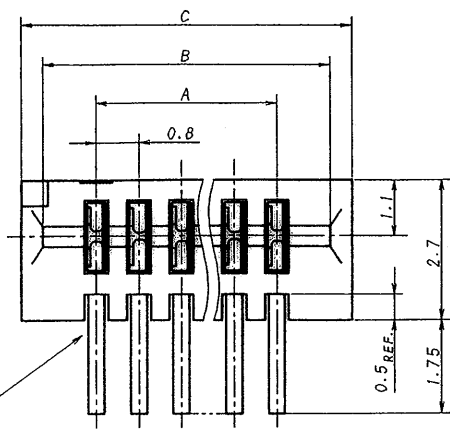
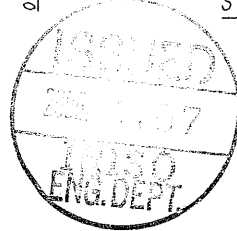
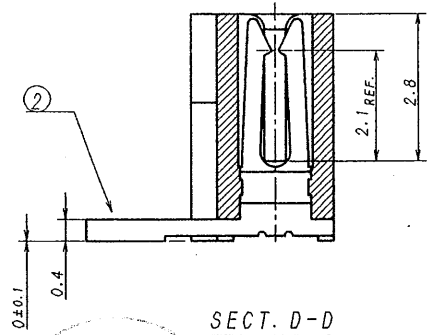
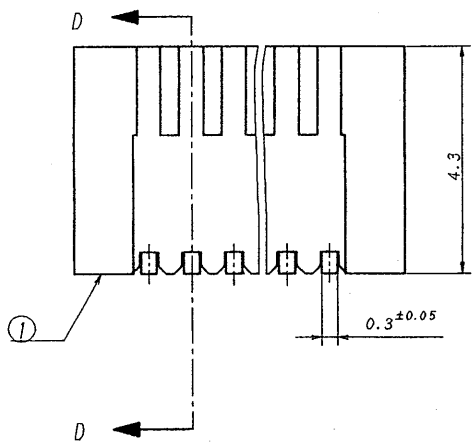


基準ピン位置  
No. 1 PIN  
POSITION



| 極数<br>CKT | 部品番号<br>PARTS NO. | A    | B    | C    | EDP NO.  |
|-----------|-------------------|------|------|------|----------|
| 11        | 9620S-11C         | 8.0  | 9.8  | 10.6 | 08082008 |
| 14        | 9620S-14C         | 10.4 | 12.2 | 13.0 | 08082009 |
| 22        | 9620S-22C         | 16.8 | 18.6 | 19.4 | 08082005 |
|           |                   |      |      |      |          |
|           |                   |      |      |      |          |
|           |                   |      |      |      |          |
|           |                   |      |      |      |          |
|           |                   |      |      |      |          |
|           |                   |      |      |      |          |



仕様

- 最大定格電圧電流 : 50V, 0.5A (AC, DC)
- 接触抵抗 : 20mΩ以下 (初期値にて)
- 絶縁抵抗 : 500MΩ以上 (DC250Vにて)
- 耐電圧 : 250V/1分間
- 適合FPC/FFC : t=0.3±0.05mm  
住友工製スミカード
- 材質 : ① ハウジング: ガラス入り46ナイロン樹脂  
自然色 (アイボリー), UL94V-0  
② 端子 : リン青銅
- 仕上げ : 半田めっき

NOTE

- MAXIMUM RATING VOLTAGE: 50V, 0.5A (AC, DC)
- CONTACT RESISTANCE: 20mΩMAX.
- INSULATION RESISTANCE: 500MΩMIN. /DC250V
- DIELECTRIC WITHSTANDING VOLTAGE: 250V/1MINUTE
- THICKNESS OF THE FPC/FFC: t=0.3±0.05mm  
SUMICARD BY SUMITOMO
- MATERIAL : ① HOUSING: 46NYLON, GLASS FILLED  
COLOR: NATURAL (IVORY), UL94V-0  
② CONTACT: PHOSPHOR-BRONZE
- 仕上げ : TIN-LEAD PLATE OVER COPPER PLATE

|        |        |                 |     |     |          |             |                     |                         |                  |                             |   |
|--------|--------|-----------------|-----|-----|----------|-------------|---------------------|-------------------------|------------------|-----------------------------|---|
| △      |        |                 |     |     |          | MATERIAL 材質 | 仕様6参照<br>SEE NOTE 6 | GENERAL TOLERANCES 一般公差 | SCALE 尺度         | UNIT 単位                     | TITLE 名称  |
| △      |        |                 |     |     |          |             |                     | DIM 寸法 ± 0.3            | DR 98            | mm                          | 9620シリーズFPC/FFC コネクタ<br>(NON-ZIF, SMT TYPE, 1型) |
| △      |        |                 |     |     |          |             |                     | ANGLE 角度 ±              | 1/28 m. Nukada   |                             | EDP No  |
| △      |        |                 |     |     |          |             |                     |                         | CHK              |                             | 上表参照<br>SEE CHART                               |
| △      |        |                 |     |     |          | FINISH 仕上げ  | 仕様7参照<br>SEE NOTE 7 | 3RD. ANG. PROJ. 3角法     | APP              |                             | PARTS No 部番                                     |
| △      |        |                 |     |     |          |             |                     |                         | 1-2898 m. Nakano |                             | 9620S-***C                                      |
| △      | B912   | REVISED         | m.m | MM  | 1/28 98  |             |                     |                         |                  | IRISO ELECTRONICS CO., LTD. | DWG No 図番                                       |
| LTR 記号 | BCN NO | REVISION RECORD | DR  | CHK | DATE 年月日 |             |                     |                         |                  | イリソ電子工業株式会社                 | REV.  |
|        |        |                 |     |     |          |             |                     |                         |                  |                             | 1   |
|        |        |                 |     |     |          |             |                     |                         |                  |                             | IMS-9620S-***C                                  |