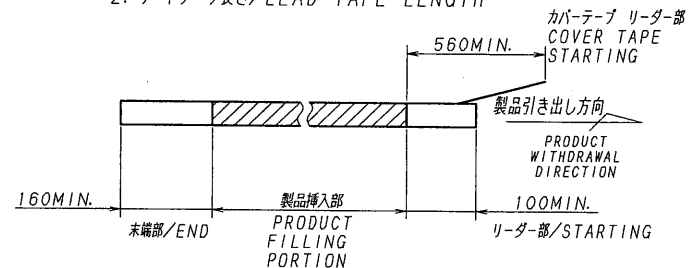


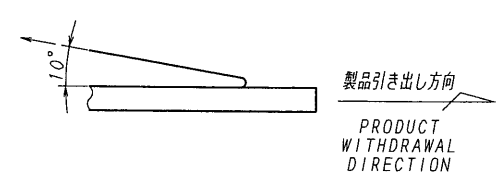
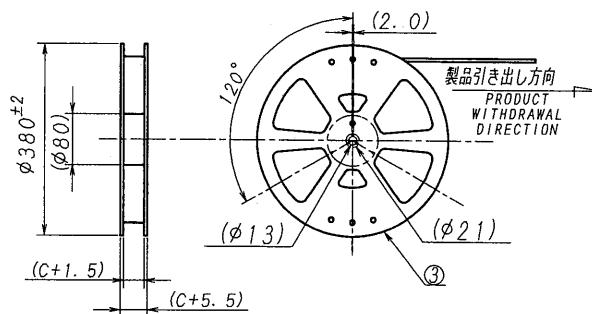
極数/CKT	製品番号/PARTS No	A	B	C	D	E
4	9631S-04Y800	2.6	8.9	16.0	7.5	13.5
5	-05	3.1	9.4			
6	-06	3.6	9.9			
7	-07	4.1	10.4			
8	-08	4.6	10.9			
9	-09	5.1	11.4			
10	-10	5.6	11.9			
11	-11	6.1	12.4			
12	-12	6.6	12.9			
13	-13	7.1	13.4			
14	-14	7.6	13.9			
15	-15	8.1	14.4			
16	-16	8.6	14.9			
17	-17	9.1	15.4			
18	-18	9.6	15.9			
19	-19	10.1	16.4			
20	9631S-20Y800	10.6	16.9			

NOTE

1. 梱包数量/UNIT QUANTITY: 3000
2. リードテープ長さ/LEAD TAPE LENGTH



3. カバーテープの剥離強度/COVER TAPE PEELING FORCE : 0.2~1.3N \triangle



ISSUED
'13.11.28
IRISO
ENG. DEPT.

SECT H-H

△						
△						
△						
△	4443	NOTE REV	Y.H	J.Ma	13-11-22	
△	4435	NOTE REV	T.N	K.K	13-8-1	
△	4419	NOTE REV	D.K	K.K	13-5-29	
△	4408	NOTE REV	L.Q	K.K	13-5-24	
△	4213	RELEASED	T.D	K.Y	12-7-17	
LTR 記号	ECN NO	REVISION RECORD 記号	DR	CHK	DATE 年月日	

MATERIAL 材質	GENERAL TOLERANCES 一般公差	SCALE 尺度	UNIT 単位	TITLE 名称
① カバーテープ/COVER TAPE: PET TYPE ② キャリヤテープ/CARRIER TAPE: A-PET ③ リール/REEL: PS 黒/BLACK	DIM 寸法 ± 0.3 ANGLE 角度 ±	1:3-11-22 G. Hayashi	mm	9631シリーズ ソケット エンボス梱包品 SERIES 9631 SOCKET EMBOSS PRODUCT
FINISH 仕上げ	3RD. ANG. PROJ. 三角法	CHK 11/22 '13 J.Ma	DSN '12-7-17 T. Dai	EDP No
		APP 11/22 '13 M. Yoshikawa		PARTS No 部番 IMSA-9631S-**Y800
		IRISO ELECTRONICS CO., LTD. IIY電子工業株式会社		DWG No 図番 120-109631-001

REDUCED COPY