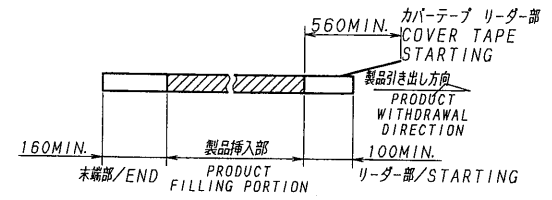
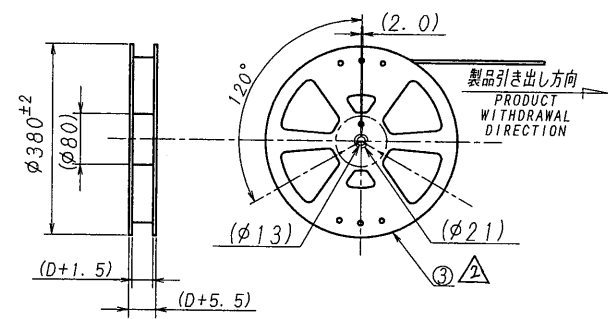
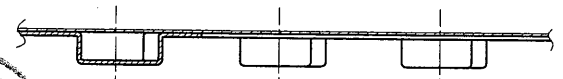


振数/CK	製品番号/PARTS No	A	B	C	D	F	F
21	9631S-21Y801	11.1	17.3		24	11.5	21.5
22	-22	11.6	17.8				
23	-23	12.1	18.3				
24	-24	12.6	18.8				
25	-25	13.1	19.3				
26	-26	13.6	19.8				
27	-27	14.1	20.3	28.4	32	14.2	26.0
28	-28	14.6	20.8				
29	-29	15.1	21.3				
30	-30	15.6	21.8				
31	-31	16.1	22.3				
32	-32	16.6	22.8				
33	-33	17.1	23.3				
34	-34	17.6	23.8				
35	-35	18.1	24.3				
36	-36	18.6	24.8				
37	-37	19.1	25.3				
38	-38	19.6	25.8				
39	-39	20.1	26.3				
40	-40	20.6	26.8				
41	-41	21.1	27.3	40.4	44	20.2	37.0
42	-42	21.6	27.8				
43	-43	22.1	28.3				
44	-44	22.6	28.8				
45	-45	23.1	29.3				
46	-46	23.6	29.8				
47	-47	24.1	30.3				
48	-48	24.6	30.8				
49	-49	25.1	31.3				
50	9631S-50Y801	25.6	31.8				

NOTE 1. 梱包数量/UNIT QUANTITY:3000  
2. リードテープ長さ/LEAD TAPE LENGTH



3. カバーテープの剥離強度/COVER TAPE PEELING FORCE  $\Delta$ :0.2~1.3N  
4. テープ幅24mm以下の場合、シングルキャリアとする。 TAPE WIDTH UNDER 24mm : SINGLE CARRIER.



ISSUED  
13.11.28

LTR	ECN NO	REVISION RECORD	DR	CHK	DATE
△	44413	NOTE REV	Y.H	Y.H	73-11-22
△	44144	NOTE REV	D.K	K.K	73-6-3
△	42133	RELEASED	T.D	K.Y	72-8-28

MATERIAL 材質  
①カバーテープ/COVER TAPE:PET TYPE  
②キャリアテープ/CARRIER TAPE:A-PET  
③リール/REEL:PS (黒/BLACK)  
FINISH 仕上げ

GENERAL TOLERANCES 一般公差  
DIM 寸法 ± 0.3  
ANGLE 角度 ±  
3RD. ANG. PROJ. 三角法

SCALE 尺度  
UNIT 単位 mm  
TITLE 名称  
9631シリーズ FFC/FPC ソケット エンボス梱包品  
SERIES 9631 FFC/FPC SOCKET EMBOSS PRODUCT  
DR 13-11-22  
CHK Y. Hayashi  
APP 7/2 J. Ma  
DSN 12-8-28  
APP 7/2 M. Yoshida  
IRISO ELECTRONICS CO., LTD.  
イリス電子工業株式会社

EDP No  
PARTS No 部番  
DWG No 図番  
REV. 2