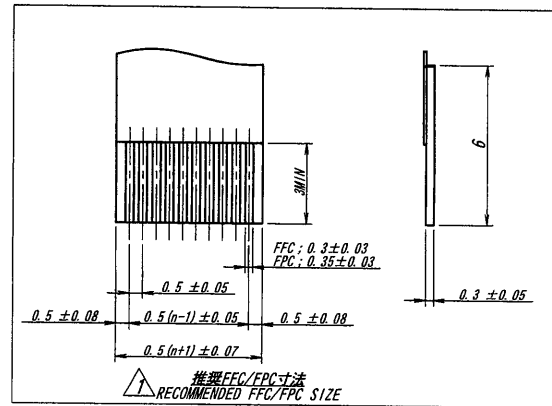
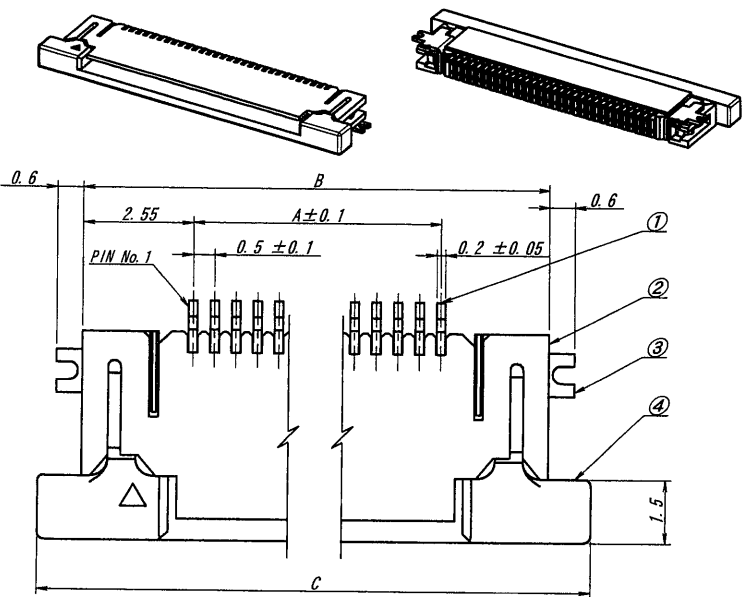
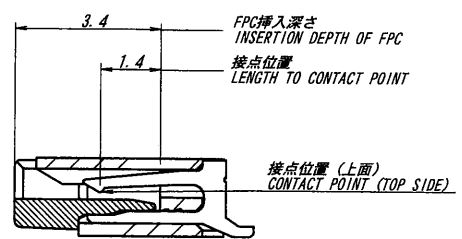
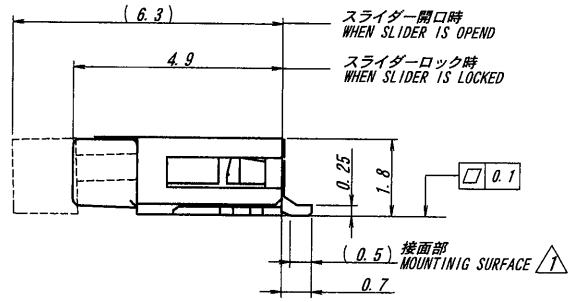
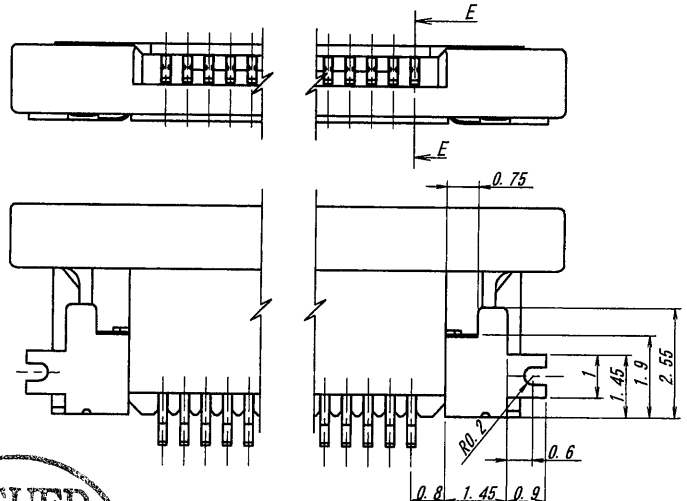


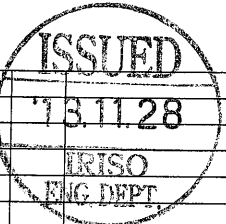
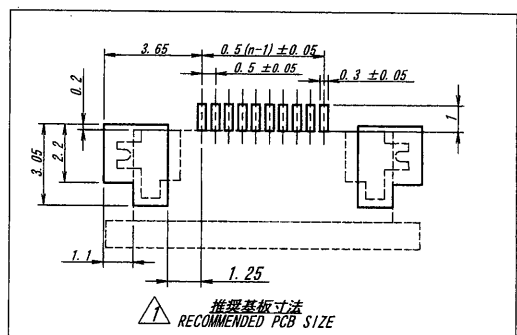
A B C D E F G H



極数 CKT	部品番号 PARTS No.	A	B	C
21	9631S-21Z02-GFN4	10.0	15.1	17.1
22	9631S-22Z02-GFN4	10.5	15.6	17.6
23	9631S-23Z02-GFN4	11.0	16.1	18.1
24	9631S-24Z02-GFN4	11.5	16.6	18.6
25	9631S-25Z02-GFN4	12.0	17.1	19.1
26	9631S-26Z02-GFN4	12.5	17.6	19.6
27	9631S-27Z02-GFN4	13.0	18.1	20.1
28	9631S-28Z02-GFN4	13.5	18.6	20.6
29	9631S-29Z02-GFN4	14.0	19.1	21.1
30	9631S-30Z02-GFN4	14.5	19.6	21.6
31	9631S-31Z02-GFN4	15.0	20.1	22.1
32	9631S-32Z02-GFN4	15.5	20.6	22.6
33	9631S-33Z02-GFN4	16.0	21.1	23.1
34	9631S-34Z02-GFN4	16.5	21.6	23.6
35	9631S-35Z02-GFN4	17.0	22.1	24.1
36	9631S-36Z02-GFN4	17.5	22.6	24.6
37	9631S-37Z02-GFN4	18.0	23.1	25.1
38	9631S-38Z02-GFN4	18.5	23.6	25.6
39	9631S-39Z02-GFN4	19.0	24.1	26.1
40	9631S-40Z02-GFN4	19.5	24.6	26.6
41	9631S-41Z02-GFN4	20.0	25.1	27.1
42	9631S-42Z02-GFN4	20.5	25.6	27.6
43	9631S-43Z02-GFN4	21.0	26.1	28.1
44	9631S-44Z02-GFN4	21.5	26.6	28.6
45	9631S-45Z02-GFN4	22.0	27.1	29.1
46	9631S-46Z02-GFN4	22.5	27.6	29.6
47	9631S-47Z02-GFN4	23.0	28.1	30.1
48	9631S-48Z02-GFN4	23.5	28.6	30.6
49	9631S-49Z02-GFN4	24.0	29.1	31.1
50	9631S-50Z02-GFN4	24.5	29.6	31.6



SECT. F-F



△	73.11.28				
△	IRISO				
△	ENG DEPT				
△	484/3	NOTE REV	Y. H	J. Ura	'13-11-22
△	42133	RELEASED	T. H	K. Y	'12-07-13
△	ECN No	REVISION RECORD	DR	CHK	DATE
△	記号	事			年月日

MATERIAL 材質
 ①端子/CONTACT: リン青銅/PHOSPHOR BRONZE
 ②ハウジング/HOUSING: ガラス入りUVロソ樹脂 (HF5040) GLASS FILLED ACRYLON (HF5040) 白色/WHITE UL94V-0
 ③構造板/METAL FLANGE: 黄銅/BRASS (1-0.2)
 ④スライダ/SLIDER: ガラス入りPPS樹脂/GLASS FILLED PPS 黒色/BLACK UL94-V0

FINISH 仕上げ
 ①ニッケル下地めっき/OVER NI PLATE: 2μm MIN.
 ニッケルバリア在膜/NI BARRIER
 金めっき/Au PLATE: 接点部/CONTACT AREA: 0.1μm MIN.
 テイル部/TAI AREA: 0.03~0.1μm
 ③ ニッケル下地めっき/OVER NICKEL PLATE: 1.5~3.5μm.
 半光沢めっき/TIN MATT PLATE: 3~6μm.

GENERAL TOLERANCES 一般公差
 DIM 寸法 ± 0.2
 ANGLE 角度 ±

3RD. ANG. PROJ. 三角法

SCALE 尺度
 DR '13-11-22 Y. Hayashi
 CHK 1/22 '13 J. Ura

UNIT 単位 mm
 DSN '03-07-25 T. Koushiro
 APP 1/22 M. Yoshimura

IRISO ELECTRONICS CO., LTD
 IIV電子工業株式会社

TITLE 名称
 9631シリーズ FFC/FPCソケット
 SERIES 9631 FFC/FPC SOCKET

EDP No

PARTS No 部番
 △ IMSA-9631S-**Z02-GFN4

DWG No 図番
 △ 110-109631-055

REV. 1