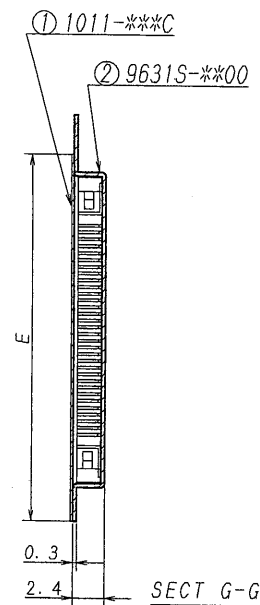
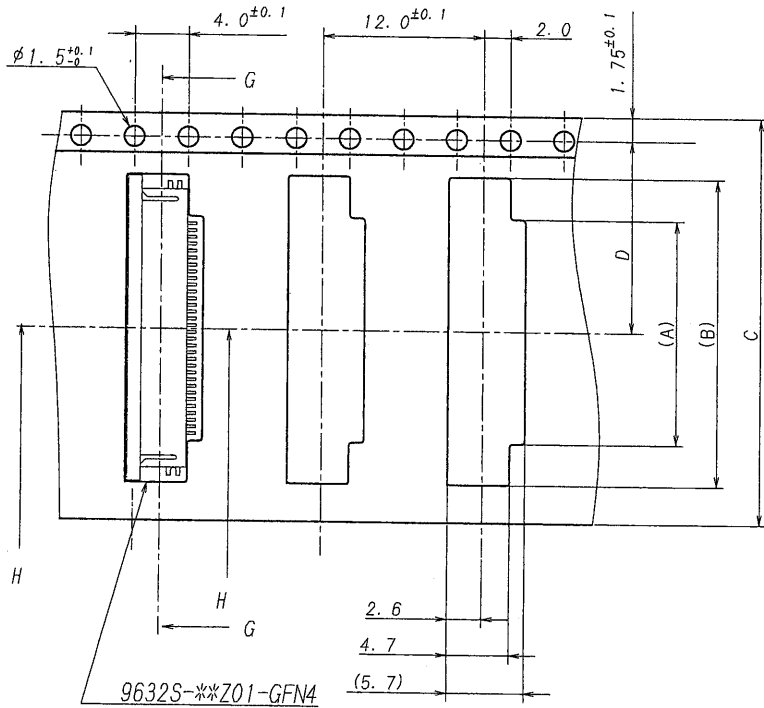
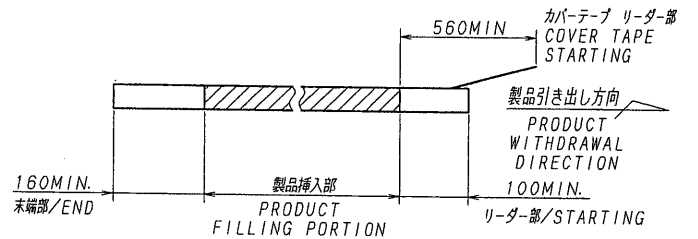


PRODUCT WITHDRAWAL DIRECTION
製品引き出し方向

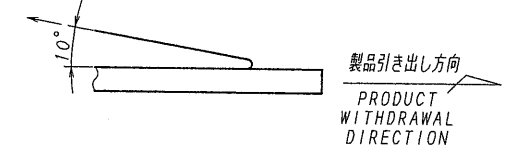


極数/CKT	製品番号/PARTS No	A	B	C	D	E
4	9632S-04Y800	2.6	8.9	16	7.5	13.5
5	-05	3.1	9.4			
6	-06	3.6	9.9			
7	-07	4.1	10.4			
8	-08	4.6	10.9	24	11.5	21.5
9	-09	5.1	11.4			
10	-10	5.6	11.9			
11	-11	6.1	12.4			
12	-12	6.6	12.9			
13	-13	7.1	13.4			
14	-14	7.6	13.9			
15	-15	8.1	14.4			
16	-16	8.6	14.9			
17	-17	9.1	15.4			
18	-18	9.6	15.9			
19	-19	10.1	16.4			
20	9632S-20Y800	10.6	16.9			

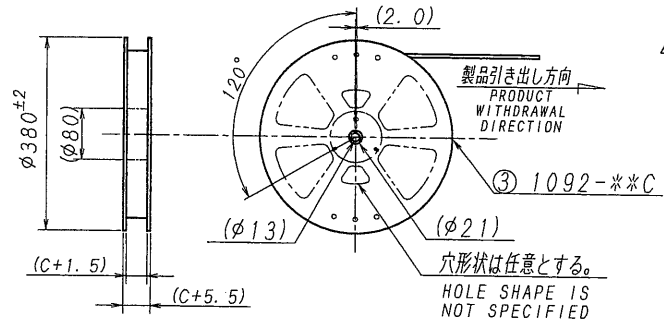
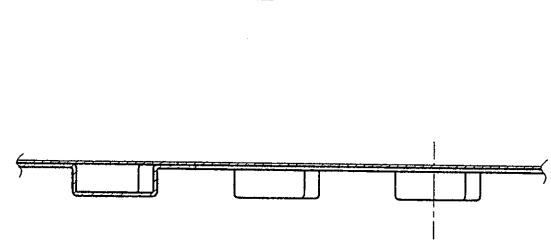
NOTE
1. 梱包数量/UNIT QUANTITY: 3000
2. リードテープ長さ/LEAD TAPE LENGTH



3. カバ-テープの剥離強度/COVER TAPE PEELING FORCE: 0.2~1.3N



4. 梱包方法はKS-0002Z参照の事。/
REFER TO KS-0002Z FOR THE PACKING METHOD.



ISSUED
'13.9.-6
IRISO
ENG. DEPT.

MATERIAL 材質				GENERAL TOLERANCES 一般公差		SCALE 尺度	UNIT 単位	TITLE 名称	
① カバ-テープ/COVER TAPE: PET TYPE ② キャリアテープ/CARRIER TAPE: A-PET ③ リ-ル/REEL: PS (黒/BLACK)				DIM 寸法 ± 0.3 ANGLE 角度 ±		DR '13-9-5 D. Kim	mm	9632シリーズ ソケット エンボス 梱包品 SERIES 9632 SOCKET EMBOSS PRODUCT	
FINISH 仕上り				3RD. ANG. PROJ. 三角法		CHK '13 % K. Kobayashi	DSN '12-8-28 J. Doi	EDP No	
IRISO						APP '13 % M. Tadagi		PARTS No 部番	
44679 NOTE REV D.K. K.K. '13-9-5						IRISO ELECTRONICS CO., LTD. IRISO 電子工業株式会社		IMSA-9632S-***Y800	
44678 NOTE REV D.K. K.K. '13-5-14								DWG No 図番	
42136 RELEASED T.D. K.Y. '12-8-28								120-109632-028	
LTR 記号								REV. 2	