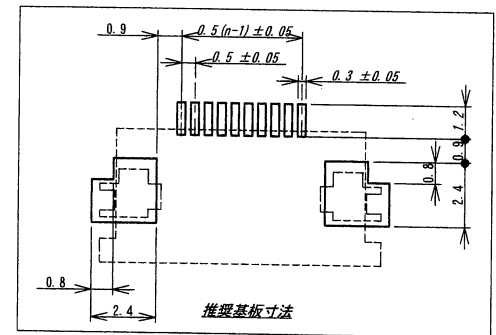
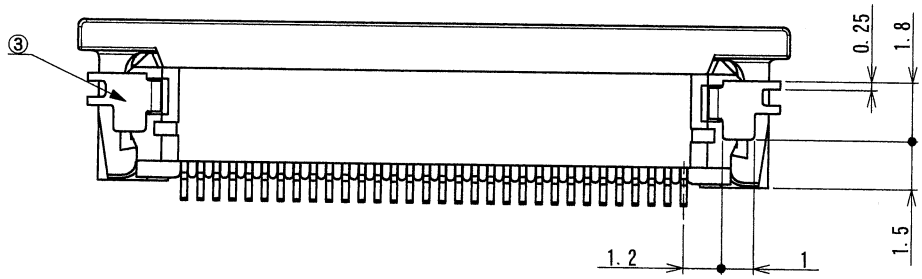
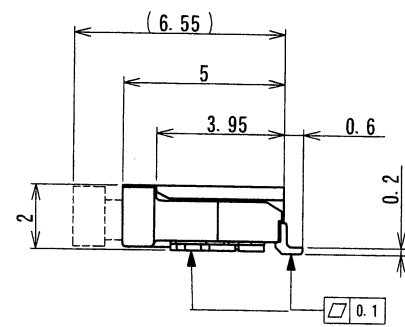
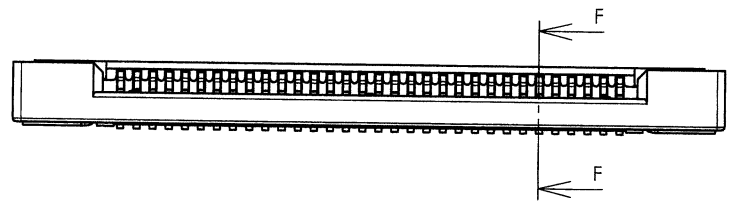
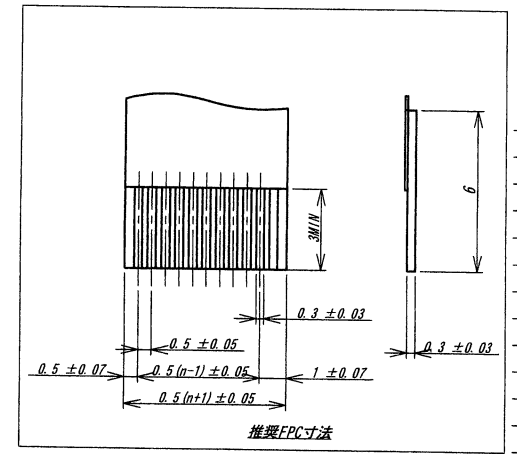


SECT. F-F



推奨基板寸法



推奨FPC寸法

極数 CKT	部品番号 PARTS No.	A	B	C
30	9633S-30B-GFN1	14.5	19.8	21.1
31	9633S-31B-GFN1	15.0	20.3	21.6
32	9633S-32B-GFN1	15.5	20.8	22.1
33	9633S-33B-GFN1	16.0	21.3	22.6
34	9633S-34B-GFN1	16.5	21.8	23.1
35	9633S-35B-GFN1	17.0	22.3	23.6
36	9633S-36B-GFN1	17.5	22.8	24.1
37	9633S-37B-GFN1	18.0	23.3	24.6
38	9633S-38B-GFN1	18.5	23.8	25.1
39	9633S-39B-GFN1	19.0	24.3	25.6
40	9633S-40B-GFN1	19.5	24.8	26.1
41	9633S-41B-GFN1	20.0	25.3	26.6
42	9633S-42B-GFN1	20.5	25.8	27.1
43	9633S-43B-GFN1	21.0	26.3	27.6
44	9633S-44B-GFN1	21.5	26.8	28.1
45	9633S-45B-GFN1	22.0	27.3	28.6
46	9633S-46B-GFN1	22.5	27.8	29.1
47	9633S-47B-GFN1	23.0	28.3	29.6
48	9633S-48B-GFN1	23.5	28.8	30.1
49	9633S-49B-GFN1	24.0	29.3	30.6
50	9633S-50B-GFN1	24.5	29.8	31.1

ISSUED
13.2.25
IRISO
ENG. DEPT.

MATERIAL 材質
①端子/CONTACT : リン青銅/PHOSPHOR BRONZE
②ハウジング/HOUSING : PA46 白色/WHITE UL94V-0
③金具/ANCHOR PLATE : 黄銅/BRASS (t=0.2)
④スライダー/SLIDER : PPS 黒色/BLACK UL94V-0

GENERAL TOLERANCES 一般公差
DIM 寸法 ± 0.2
ANGLE 角度 ±

SCALE 尺度 /
DR '13-2-21
T. Nakayama

UNIT 単位 mm
DSN '01-11-3
J. Kimata

TITLE 名称
9633シリーズ FPCソケット
SERIES 9633 FPC SOCKET

FINISH 仕上げ
①ニッケル下地めっき/OVER NICKEL PLATE : 2μmMIN.
金めっき/AU PLATE
接点部/CONTACT AREA : 0.1μmMIN
テール部/TAIL AREA : 0.05μm~0.1μm
③ニッケル下地めっき/OVER NICKEL PLATE : 1~3μm.
鍍銅めっき/TIN-COPPER PLATE : 2~5μm.

3RD. ANG. PROJ. 三角法
IRISO ELECTRONICS CO., LTD
イリソ電子工業株式会社

CHK'13
K. Kobayashi
APP'13
M. Takagi

EPD No
PARTS No 部番
9633S-**B-GFN1

DWG No 図番
IMSA-9633S-**B-GFN1
REV. 0

4337P	RELEASED	T.N	K.K	13-2-21
ECN No	REVISION RECORD	DR	CHK	DATE

DO NOT SCALE DRAWING. THIS DRAWING CONTAINS INFORMATION THAT IS PROPRIETARY TO IRISO AND SHOULD NOT BE USED WITHOUT WRITTEN PERMISSION. 本図面は、イリソ電子工業(株)の所有する情報を含むもので、その複製を禁止する。