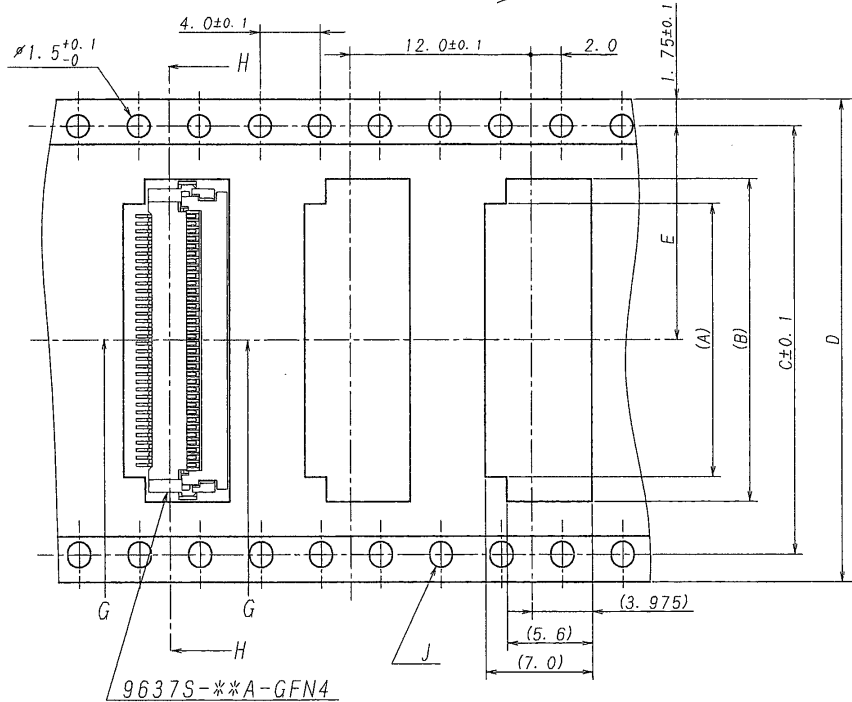
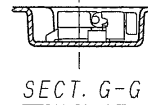
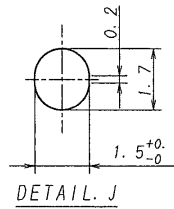
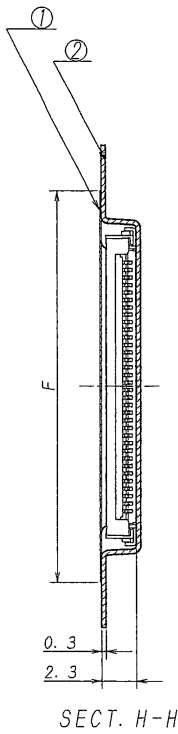


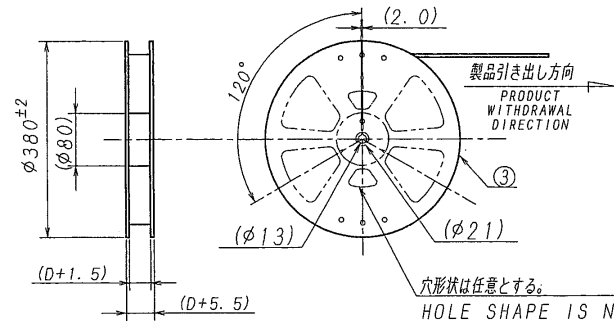
製品引き出し方向  
PRODUCT WITHDRAWAL DIRECTION



9637S-\*\*A-GFN4

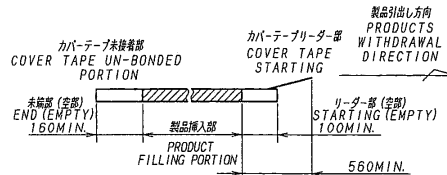


段数/CKT	製品番号/PARTS No.	A	B	C	D	E	F
06	9637S-08Y800	4.1	7.4				
07	-07	4.6	7.9				
08	-08	5.1	8.4	16.0	7.5	13.5	
09	-09	5.6	8.9				
10	-10	6.1	9.4				
11	-11	6.6	9.9				
12	-12	7.1	10.4				
13	-13	7.6	10.9				
14	-14	8.1	11.4				
15	-15	8.6	11.9				
16	-16	9.1	12.4				
17	-17	9.6	12.9				
18	-18	10.1	13.4				
19	-19	10.6	13.9				
20	-20	11.1	14.5				
21	-21	11.6	14.9				
22	-22	12.1	15.4				
23	-23	12.6	15.9				
24	-24	13.1	16.4				
25	-25	13.6	16.9				
26	-26	14.1	17.4				
27	-27	14.6	17.9				
28	-28	15.1	18.4				
29	-29	15.6	18.9				
30	-30	16.1	19.4	28.4	32.0	14.2	26.0
31	-31	16.6	19.9				
32	-32	17.1	20.4				
33	-33	17.6	20.9				
34	-34	18.1	21.4				
35	-35	18.6	21.9				
36	-36	19.1	22.4				
37	-37	19.6	22.9	40.4	44.0	20.2	37.0
38	-38	20.1	23.4				
39	9637S-39Y800	20.6	23.9				

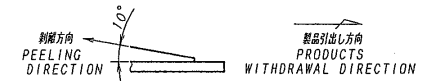


NOTE

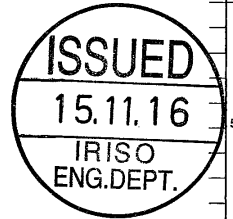
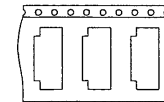
1. 梱包数量/UNIT QUANTITY: 2000 PIECES/REEL
2. リードテープ長さ/LEAD TAPE LENGTH



3. カバータブの剥離強度: (剥離方向は、下図参照のこと)  
0.2~1.3N  
COVER TAPE PEELING FORCE  
(PEELING DIRECTION AS BELOW)  
0.2~1.3N.



4. テープ幅24mm以下の場合、シングルキャリアとする(図参照)。  
TAPE WIDTH UNDER 24mm: SINGLE CARRIER.  
(A DRAWING REFERENCE)



△					MATERIAL 材質	GENERAL TOLERANCES 一般公差	SCALE 尺度	UNIT 単位	TITLE 名称
△					① カバータブ/COVER TAPE: PET TYPE	0.3	DR 13-10-4	mm	9637シリーズ ソケット エンボス 梱包品
△					② キャリアテープ/CARRIER TAPE: A-PET OR PS	ANGLE 角度 ±	J. Nakayama	DSN 02-12-20	SERIES 9637 SOCKET EMBOSS PRODCUT
△					③ リール/REEL: PS (黒/BLACK)		CHC 13	APP 73	EDP No
△	52049	NOTE REV	Y.K	2015-11-13	FINISH 仕上げ	3RD. ANG. PROJ. 三角法	1/4 K. Kobayashi		PARTS No 部番
△	44820	NOTE REV	T.N	13-10-4	— // —		1/4 M. Takagi		△ 1MSA-9637S-**Y800
△	43166	REVISED	Y.S	13-2-5			IRISO ELECTRONICS CO., LTD.		DWG No 図番
△	LTIR	ECN NO	REVISION RECORD	DR	CHK	DATE	イリソ電子工業株式会社		REV. 3
									△ 120-109637-003

DO NOT SCALE DRAWING.

IRISO ELECTRONICS CO., LTD.