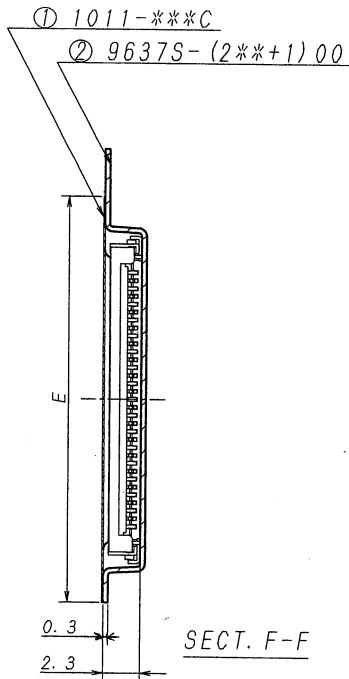
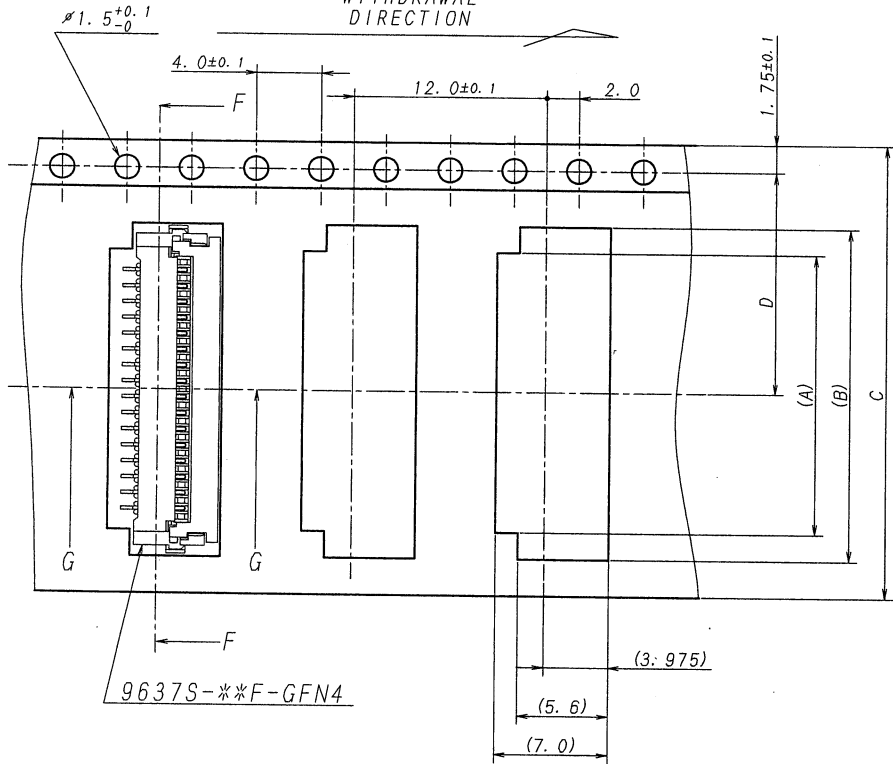


A B C D E F G H

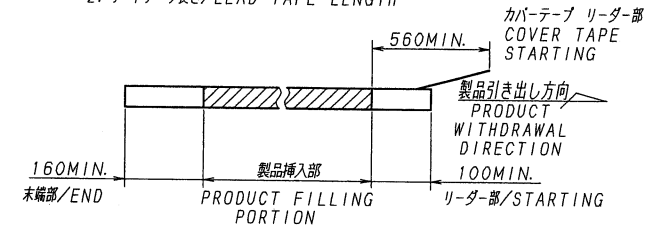
製品引き出し方向  
PRODUCT  
WITHDRAWAL  
DIRECTION



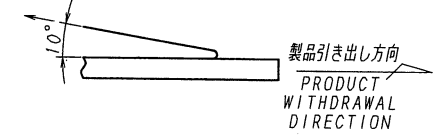
極数/CKT	製品番号/PARTS No.	A	B	C	D	E
12	9637S-12Y803	13.6	16.9	24.0	11.5	21.5

NOTE

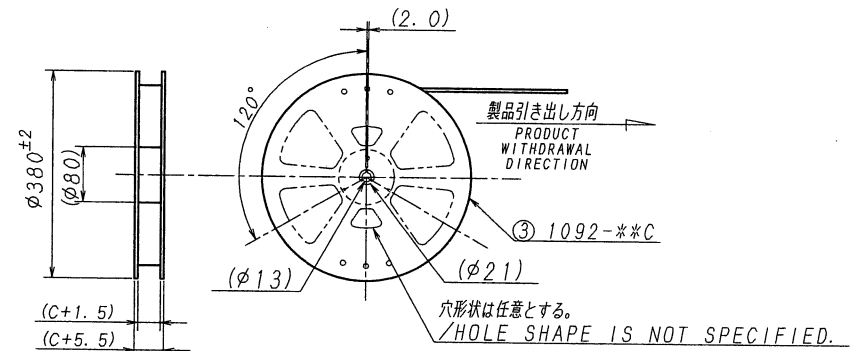
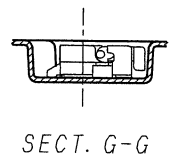
1. 梱包数量/UNIT QUANTITY: 2000 PIECES/REEL
2. リードテープ長さ/LEAD TAPE LENGTH



3. カバーテープの剥離強度/COVER TAPE PEELING FORCE : 0.2~1.3N.  
(剥離方向は、下図参照の事/PEELING DIRECTION AS BELOW)



4. 梱包方法はKS-0002Z参照の事  
REFER TO KS-0002Z FOR THE PACKING METHOD.



ISSUED  
12.12.10  
IRISO  
ENG. DEPT.

△								MATERIAL 材質	GENERAL TOLERANCES 一般公差	SCALE 尺度	UNIT 単位	TITLE 名称
△								① カバーテープ/COVER TAPE: PET TYPE	DIM 寸法 ± 0.3	DR 12-12-7 Y. Kitagawa	mm	SERIES 9637 SOCKET EMBOSS CARRIER TAPE
△								② キャリアテープ/CARRIER TAPE: A-PET	ANGLE 角度 ±	DSN 06-12-07 Y. Goto		9637シリーズ ソケット エンボス梱包品
△								③ リール/REEL: PS 黒(BLACK)		CHK 12-12-7 T. Abe		EDP No
△								FINISH 仕上げ	3RD. ANG. PROJ. 三角法	APP YZ 12/17 M. Takagi		PARTS No 部番
△												9637S-***Y803
△	4220	RELEASED	Y.K	TA	12-12-7							DWG No 図番
LTR 記号	ECN NO	REVISION RECORD 記号	DR	CHK	DATE 年月日							IRISO ELECTRONICS CO., LTD. イリソ電子工業株式会社
												7MSA-9637S-***Y803
												REV.

DO NOT SCALE DRAWING.  
THIS DRAWING CONTAINS INFORMATION THAT IS PROPRIETARY TO IRISO AND SHOULD NOT BE USED WITHOUT WRITTEN PERMISSION.

本図面は、イリソ電子工業の所有する情報を含むもので当社の許可なく複製を禁止する。

REDUCED COPY