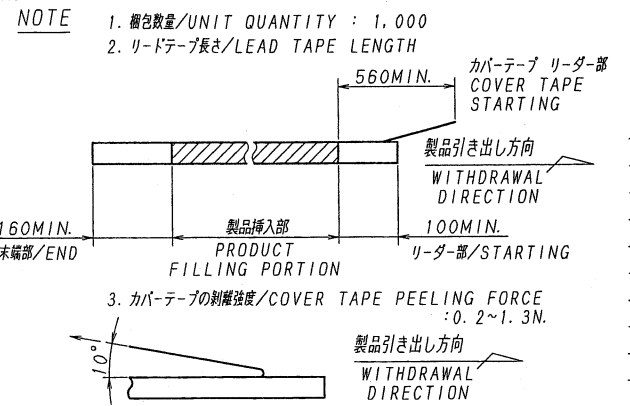


極数	部品番号	A	B	C	D	E	F	G	H	積/MATERIAL
CKT	PARTS No.									
31	9639S-31Y801	17.0	19.0	20.0	24.4					-
32	-32	17.5	19.5	20.5	24.9					A-PET
33	-33	18.0	20.0	21.0	25.4					PS
34	-34	18.5	20.5	21.5	25.9					A-PET
35	-35	19.0	21.0	22.0	26.4					-
36	-36	19.5	21.5	22.5	26.9	20.2	40.4	44.0	37.0	A-PET
37	-37	20.0	22.0	23.0	27.4					-
38	-38	20.5	22.5	23.5	27.9					-
39	-39	21.0	23.0	24.0	28.4					A-PET
40	-40	21.5	23.5	24.5	28.9					-
41	-41	22.0	24.0	25.0	29.4					-
42	-42	22.5	24.5	25.5	29.9					A-PET
43	-43	23.0	25.0	26.0	30.4					-
44	-44	23.5	25.5	26.5	30.9					-
45	-45	24.0	26.0	27.0	31.4					A-PET
46	-46	24.5	26.5	27.5	31.9					-
47	-47	25.0	27.0	28.0	32.4					-
48	-48	25.5	27.5	28.5	32.9					-
49	-49	26.0	28.0	29.0	33.4					A-PET
50	-50	26.5	28.5	29.5	33.9					-
51	-51	27.0	29.0	30.0	34.4					-
52	-52	27.5	29.5	30.5	34.9	26.2	52.4	56.0	49.0	-
53	-53	28.0	30.0	31.0	35.4					-
54	-54	28.5	30.5	31.5	35.9					-
55	-55	29.0	31.0	32.0	36.4					-
56	-56	29.5	31.5	32.5	36.9					-
57	-57	30.0	32.0	33.0	37.4					-
58	-58	30.5	32.5	33.5	37.9					-
59	-59	31.0	33.0	34.0	38.4					A-PET
60	9639S-60Y801	31.5	33.5	34.5	38.9					-



ISSUED
14.6.26
IRISO
ENG. DEPT

SECT. L-L

DETAIL. J

SECT. K-K

REV	REVISION RECORD	DR	CHK	DATE
△	44045 NOTE REV	Y.J.H	S.M.A	14-6-20
△	44680 NOTE REV	T.N	K.K	13-9-5
△	43680 REVISED	T.N	K.K	13-3-18
△	43661 NOTE REV	Y.S	K.Y	13-3-7
△	42131 REVISED	T.D	K.Y	12-7-23

MATERIAL 材質	FINISH 仕上り
① カバーテープ/COVER TAPE: PET TYPE	
② キャリアテープ/CARRIER TAPE: A-PET or PS	
③ リール/REEL: PS (黒/BLACK)	

GENERAL TOLERANCES 一般公差	3RD. ANG. PROJ. 三角法
DIM 寸法 ± 0.3	
ANGLE 角度 ±	

SCALE 尺度	UNIT 単位
DR 1/4-6-2°	mm
CHK Y. KAWASHI	
APP 6/20/14 J. Ueda	

TITLE 名称	EDP No	PARTS No 部番	DWG No 図番	REV.
9639 シリーズ ソケット エンボス 梱包品 SERIES 9639 SOCKET EMBOSS PRODUCT		△ IMSA-9639S-**Y801	△ 120-109639-003	4

REvised COPY