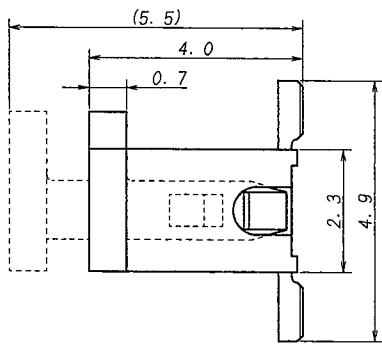
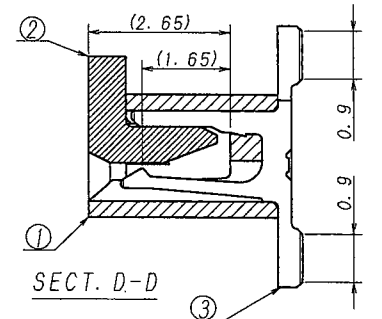
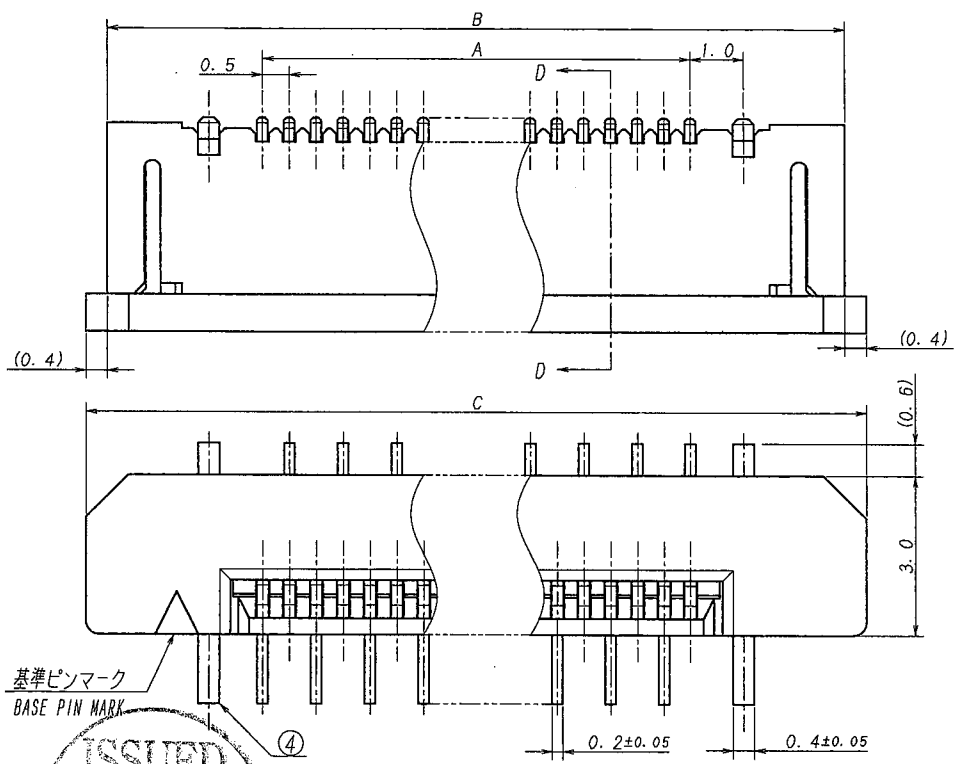


仕様

- 1. コプラナリティー : 0.1mmMAX.  $\triangle$
- 1. COPLANARITY : 0.1mmMAX.



極数 CKT	部品番号 PARTS No.	A	B	C
6	9639S-06Z01-GFN4	2.5	8.3	9.1
7	-07	3.0	8.8	9.6
8	-08	3.5	9.3	10.1
9	-09	4.0	9.8	10.6
10	-10	4.5	10.3	11.1
11	-11	5.0	10.8	11.6
12	-12	5.5	11.3	12.1
13	-13	6.0	11.8	12.6
14	-14	6.5	12.3	13.1
15	-15	7.0	12.8	13.6
16	-16	7.5	13.3	14.1
17	-17	8.0	13.8	14.6
18	-18	8.5	14.3	15.1
19	-19	9.0	14.8	15.6
20	-20	9.5	15.3	16.1
21	-21	10.0	15.8	16.6
22	-22	10.5	16.3	17.1
23	-23	11.0	16.8	17.6
24	-24	11.5	17.3	18.1
25	-25	12.0	17.8	18.6
26	-26	12.5	18.3	19.1
27	-27	13.0	18.8	19.6
28	-28	13.5	19.3	20.1
29	-29	14.0	19.8	20.6
30	9639S-30Z01-GFN4	14.5	20.3	21.1

△					
△					
△					
△					
△	44708	NOTE REV	D.K	K.K	'13-8-27
△	44183	NOTE REV	D.K	K.K	'13-6-10
△	42909	NOTE REV	D.K	K.K	'13-4-25
△	42379	RELEASED	T.D	K.Y	'12-8-27
LTR	ECN NO	REVISION RECORD	DR	CHK	DATE
記号		記号			年月日

MATERIAL 材質

- ① ハウジング/HOUSING: ガラス入りLCP樹脂, 自然色, U94V-0
- ② スライダー/SLIDER: ガラス入りPBT樹脂, 黒色, UL94V-0
- ③ コタクト/CONTACT: フォスホール/PHOSPHOR BRONZE
- ④ 基板/METAL FLANGE: 銅/BRASS

FINISH 仕上り

- ① ニッケルメッキ/OVER NI PLATE: 2μm MIN
- ② Ni/Pdメッキ/NI BARRIER
- ③ Sn/P/Au PLATE: 厚膜/CONTACT AREA: 0.1μm MIN
- ④ ニッケルメッキ/OVER NI PLATE: 1.5~3.5μm
- ⑤ 鍍金/TIN HATT PLATE: 3~6μm

GENERAL TOLERANCES 一般公差

DIM 寸法 ± 0.3

ANGLE 角度 ±

3RD. ANG. PROJ. 三角法

SCALE 尺度 /

DR '13-8-27

CHK J3

28 K. Kobayashi

APP T3

T Hoga

IRISO ELECTRONICS CO., LTD.

IVV電子工業株式会社

TITLE 名称

9639 シリーズ FFC/FPC ソケット

SERIES 9639 FFC/FPC SOCKET

EDP No

PARTS No 部番

IMSA-9639S-\*\*\*Z01-GFN4

DWG No 図番

110-109639-072

REV. 3