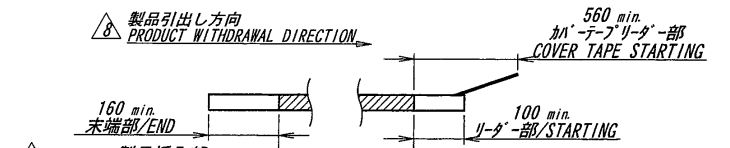


偶数極の場合
IN THE CASE OF AN EVEN NUMBER

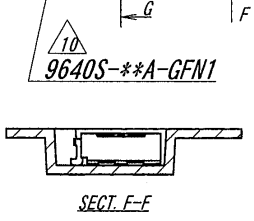
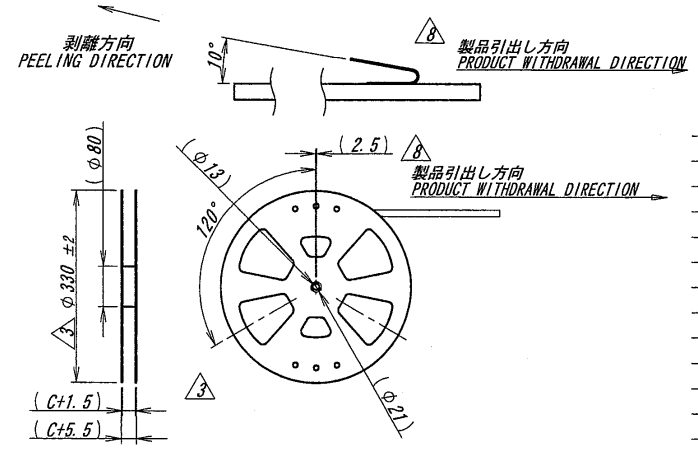
極数 CKT	部品番号 PARTS No.	A	B	C	D	E
6	9640S-06Y900	2.7	4.1			
8	9640S-08Y900	3.5	4.9	12.0	5.5	9.3
10	9640S-10Y900	4.3	5.7			
12	9640S-12Y900	5.1	6.5			
14	9640S-14Y900	5.9	7.3			
16	9640S-16Y900	6.7	8.1	16.0	7.5	13.3
18	9640S-18Y900	7.5	8.9			
20	9640S-20Y900	8.3	9.7			
22	9640S-22Y900	9.1	10.5			
24	9640S-24Y900	9.9	11.3	24.0	11.5	21.3

NOTE

- 1. 梱包数量/UNIT QUANTITY: 4000 PIECES/REEL
- 2. リードテープ長さ/LEAD TAPE LENGTH



- 3. カバーテープの剥離強度/COVER TAPE PEELING FORCE: 0.1~1.3N (剥離方向は、下図参照/PEELING DIRECTION AS BELOW)



ISSUED
15.10.-8
IRISO
ENG.DEPT.

SECT. G-G

REV	REVISION	DATE	BY	CHK
50665	NOTE REV	'15-10-6	S.K.	P.T.
—	NOTE REV	'15-5-14	S.K.	M.T.
47912	REVISED	'14-6-5	Y.K.	T.U.
39114	REVISED	'11-3-9	S.Y.	M.T.

MATERIAL 材質	FINISH 仕上げ
①カバーテープ/COVER TAPE: PET TYPE ②キャリアテープ/CARRIER TAPE: PS (透明/CLEAR) ③リール/REEL: PS (黒色/BLACK)	

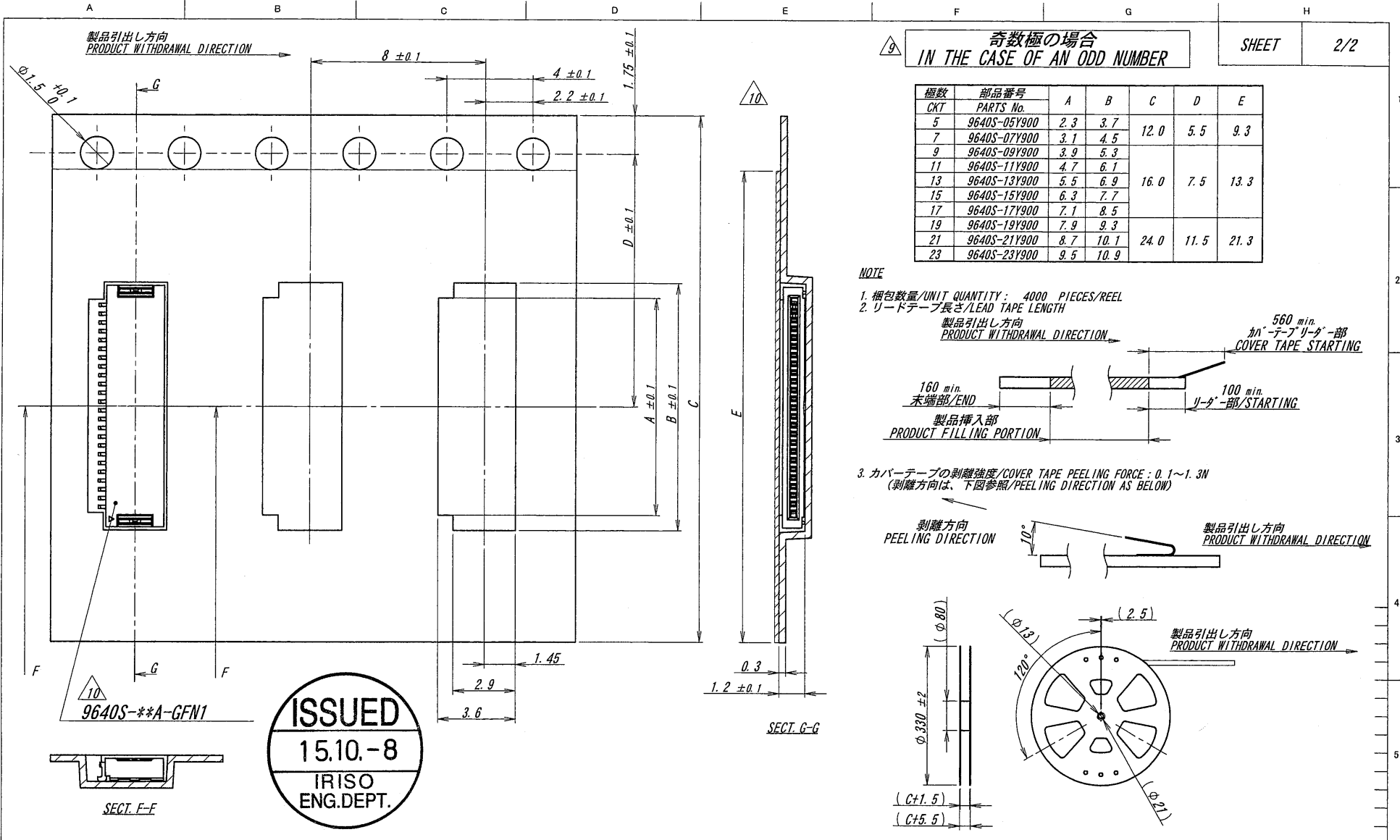
GENERAL TOLERANCES 一般公差	3RD. ANG. PROJ. 三角法
DIM 寸法 ± 0.3 ANGLE 角度 ±	

SCALE 尺度	UNIT 単位
DR '15-10-6 S. Koyama	mm
CHK '15.10.6 M. Takaki	DSN '09-2-19 Y. Goto
IRISO ELECTRONICS CO., LTD イリソ電子工業株式会社	

TITLE 名称	PARTS No 部番	DWG No 図番	REV.
9640シリーズ ソケット エンボス梱包品 SERIES 9640 SOCKET EMBOSS PRODUCT	IMSA-9640S-**Y900	120-109640-001	10

DO NOT SCALE DRAWING. THIS DRAWING CONTAINS INFORMATION THAT IS PROPRIETARY TO IRISO AND SHOULD NOT BE USED WITHOUT WRITTEN PERMISSION. 本図面は、イリソ電子工業(株)の所有する情報を含むもので当社の許可なく複製を禁止する。



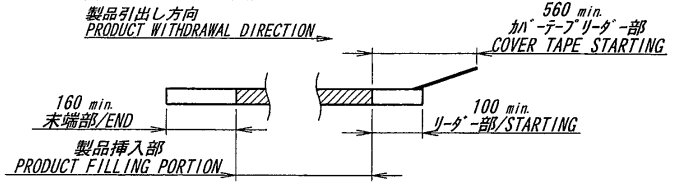


奇数極の場合
IN THE CASE OF AN ODD NUMBER

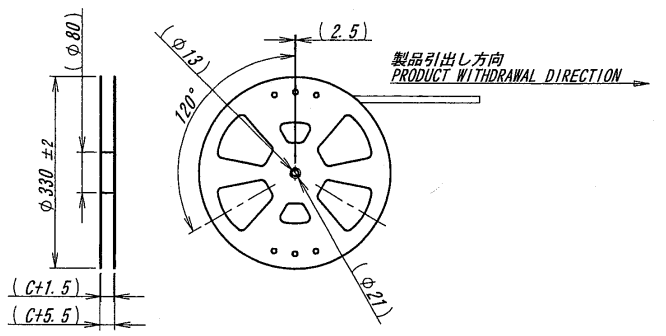
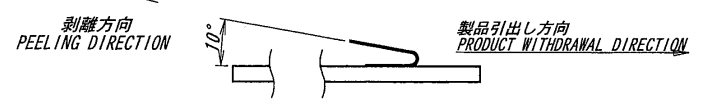
極数 CKT	部品番号 PARTS No.	A	B	C	D	E
5	9640S-05Y900	2.3	3.7	12.0	5.5	9.3
7	9640S-07Y900	3.1	4.5			
9	9640S-09Y900	3.9	5.3			
11	9640S-11Y900	4.7	6.1			
13	9640S-13Y900	5.5	6.9	16.0	7.5	13.3
15	9640S-15Y900	6.3	7.7			
17	9640S-17Y900	7.1	8.5			
19	9640S-19Y900	7.9	9.3			
21	9640S-21Y900	8.7	10.1	24.0	11.5	21.3
23	9640S-23Y900	9.5	10.9			

NOTE

1. 梱包数量/UNIT QUANTITY: 4000 PIECES/REEL
2. リードテープ長さ/LEAD TAPE LENGTH



3. カバーテープの剥離強度/COVER TAPE PEELING FORCE: 0.1~1.3N (剥離方向は、下図参照/PEELING DIRECTION AS BELOW)



ISSUED
15.10.-8
IRISO
ENG.DEPT.

MATERIAL 材質				GENERAL TOLERANCES 一般公差		SCALE 尺度		UNIT 単位		TITLE 名称	
①カバーテープ/COVER TAPE: PET TYPE ②キャリアテープ/CARRIER TAPE: PS (透明/CLEAR) ③リール/REEL: PS (黒色/BLACK)				DIM 寸法 ± 0.3 ANGLE 角度 ±		DR S. Koyama '15-10-6 CHK M. Takaki '15-10-6		mm DSN '09-2-19 APP 1/6 '15 J. Ma		9640シリーズ ソケット エンボス梱包品 SERIES 9640 SOCKET EMBOSS PRODUCT	
FINISH 仕上げ				3RD. ANG. PROJ. 三角法		IRISO ELECTRONICS CO., LTD イリス電子工業株式会社		EDP No		PARTS No 部番	
39114 REVISED S. Y. M. T. '11-3-9										IMSA-9640S-**Y900	
ECN No REVISION RECORD 記 号				DATE 年月日						DWG No 図番	
										120-109640-001	
										REV. 10	

DO NOT SCALE DRAWING. THIS DRAWING CONTAINS INFORMATION THAT IS PROPRIETARY TO IRISO AND SHOULD NOT BE USED WITHOUT WRITTEN PERMISSION. 本図面は、イリス電子工業(株)の所有する情報を含むもので当社の許可なく複製を禁止する。