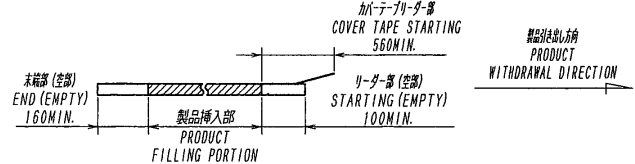


極数/CKT	梱包品番/PACKING No.	A	B	C	D	E	F	G					
4	9663S-04Y800	8.2	14.4	28.4	32.0	14.2	21.5	80.0					
5	-05	9.2	15.4										
6	-06	10.2	16.4										
7	-07	11.2	17.4										
8	-08	12.2	18.4										
9	-09	13.2	19.4										
10	-10	14.2	20.4										
11	-11	15.2	21.4										
12	-12	16.2	22.4										
13	-13	17.2	23.4										
14	-14	18.2	24.4	40.4	44.0	20.2	37.0	80.0					
15	-15	19.2	25.4										
16	-16	20.2	26.4										
17	-17	21.2	27.4										
18	-18	22.2	28.4										
19	-19	23.2	29.4										
20	-20	24.2	30.4										
21	-21	25.2	31.4										
22	-22	26.2	32.4										
23	-23	27.2	33.4										
24	-24	28.2	34.4	52.4	56.0	26.2	49.0	80.0					
25	-25	29.2	35.4										
26	-26	30.2	36.4										
27	-27	31.2	37.4										
28	-28	32.2	38.4										
29	-29	33.2	39.4										
30	-30	34.2	40.4										
40	9663S-40Y800	44.2	50.4						68.4	72.0	34.2	65.0	100.0

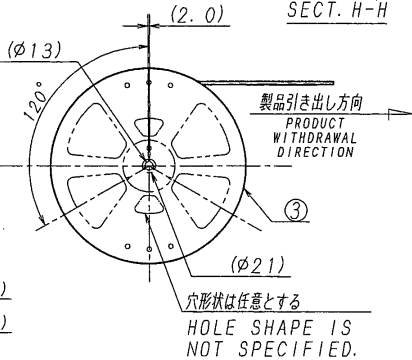
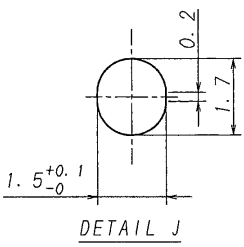
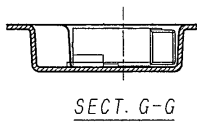
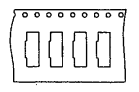
- NOTE
1. 梱包数量/UNIT QUANTITY: [極数/CKT: 4~30] 2,000
[極数/CKT: 40] 1,500
 2. リードテープ長さ/LEAD TAPE LENGTH



3. カバーテープの剥離強度/COVER TAPE PEELING FORCE: 0.2~1.3N
(剥離方向は、下図参照/PEELING DIRECTION REFER TO FOLLOWING FIGURE)



4. テープ幅24mm以下の場合、シングルキャリアとする。(右図参照)
TAPE WIDTH UNDER 24mm SINGLE CARRIER.
(REFER TO RIGHT FIGURE)



ISSUED
15.5.12
IRISO
ENG. DEPT.

MATERIAL 材質				GENERAL TOLERANCES 一般公差		SCALE 尺度		UNIT 単位		TITLE 名称	
①カバーテープ/COVER TAPE: PET TYPE ②キャリアテープ/CARRIER TAPE: PS ③リール/REEL: PS (黒色/BLACK)				DIM 寸法 ±0.3 ANGLE 角度 ±		DR 15-5-11 CHK Y. Hayashi		mm DSN 13-2-18 T. Ura		9663シリーズ ソケット エンボス梱包品 SERIES 9663 SOCKET EMBOSS PRODUCT	
FINISH 仕上げ				3RD. ANG. PROJ. 三角法		APP Y. M. Takagi		REV. M. Yabiku		EDP No	
						IRISO ELECTRONICS CO., LTD. IRISO 電子工業株式会社				PARTS No 部番 IMSA-9663S-**Y800	
										DWG No 図番 120-109663-001	
										REV. 3	

REVISIED COPY!