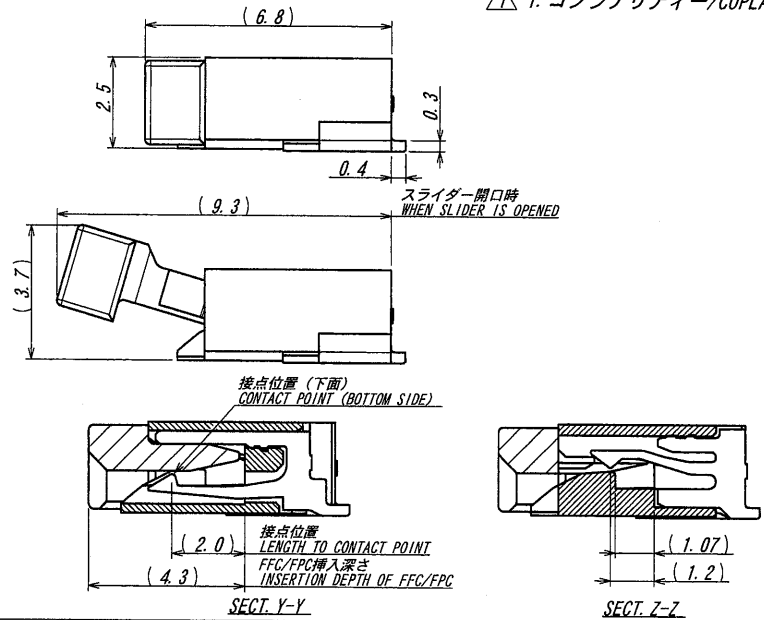
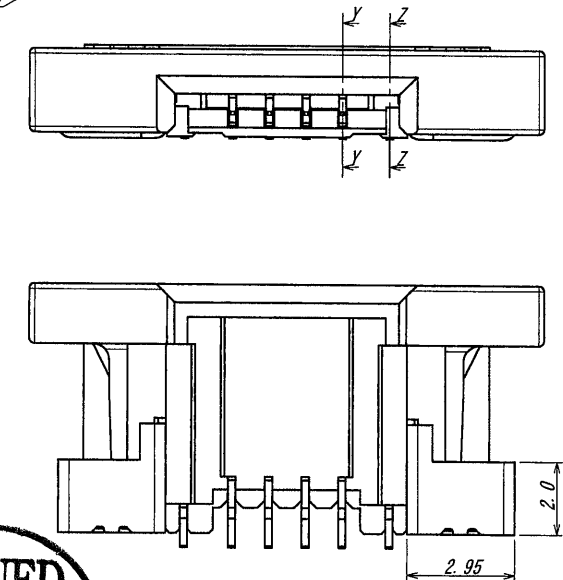


NOTE
 △ 1. コプラナリティー/COPLANARITY : 0.1MAX



極数 CKT	部品番号 PART No.	A	B	C	D
4	9664S-04A-GFN4	3.0	5.6	11.1	14.1
5	9664S-05A-GFN4	4.0	6.6	12.1	15.1
6	9664S-06A-GFN4	5.0	7.6	13.1	16.1
7	9664S-07A-GFN4	6.0	8.6	14.1	17.1
8	9664S-08A-GFN4	7.0	9.6	15.1	18.1
9	9664S-09A-GFN4	8.0	10.6	16.1	19.1
10	9664S-10A-GFN4	9.0	11.6	17.1	20.1
11	9664S-11A-GFN4	10.0	12.6	18.1	21.1
12	9664S-12A-GFN4	11.0	13.6	19.1	22.1
13	9664S-13A-GFN4	12.0	14.6	20.1	23.1
14	9664S-14A-GFN4	13.0	15.6	21.1	24.1
15	9664S-15A-GFN4	14.0	16.6	22.1	25.1
16	9664S-16A-GFN4	15.0	17.6	23.1	26.1
17	9664S-17A-GFN4	16.0	18.6	24.1	27.1
18	9664S-18A-GFN4	17.0	19.6	25.1	28.1
19	9664S-19A-GFN4	18.0	20.6	26.1	29.1
20	9664S-20A-GFN4	19.0	21.6	27.1	30.1
21	9664S-21A-GFN4	20.0	22.6	28.1	31.1
22	9664S-22A-GFN4	21.0	23.6	29.1	32.1
23	9664S-23A-GFN4	22.0	24.6	30.1	33.1
24	9664S-24A-GFN4	23.0	25.6	31.1	34.1
25	9664S-25A-GFN4	24.0	26.6	32.1	35.1
26	9664S-26A-GFN4	25.0	27.6	33.1	36.1
27	9664S-27A-GFN4	26.0	28.6	34.1	37.1
28	9664S-28A-GFN4	27.0	29.6	35.1	38.1
29	9664S-29A-GFN4	28.0	30.6	36.1	39.1
30	9664S-30A-GFN4	29.0	31.6	37.1	40.1
40	9664S-40A-GFN4	39.0	41.6	47.1	50.1

ISSUED
 13.11.7
 IRISO
 ENG. DEPT.

ECN No	REVISON RECORD 記 号	DR	CHK	DATE 年月日
45134	NOTE REV	T.D	U	13-11-5
43811	RELEASED	T.D	T.U	13-4-9

MATERIAL 材質
 ①端子/CONTACT: U・N青銅/PHOSPHOR BRONZE
 ②芯線挿端子/HALF LOCK CONTACT: U・N青銅/PHOSPHOR BRONZE
 ③補強板/METAL FLANGE: 黄銅/BARSS
 ④ハウジング/HOUSING: LCP, 黒色/BLACK, UL94V-0
 ⑤スライダー/SLIDER: PAGI, 自然色/NATURAL, UL94V-0

FINISH 仕上げ
 ①ニッケル下地めっき/OVER Ni PLATE: 2 μmMIN.
 ニッケルバリア層/NI BARRIER
 金めっき/Au PLATE: 接点部/CONTACT AREA: 0.1 μmMIN.
 テール部/TAIL AREA: 0.03~0.1 μm
 ②ニッケル下地めっき/OVER Ni PLATE: 2 μmMIN.
 ニッケルバリア層/NI BARRIER
 金めっき/Au PLATE: 0.03~0.1 μm
 ③ニッケル下地めっき/OVER Ni PLATE: 1.5~3.5 μm
 半光沢めっき/711 MAT. PLATE: 1.3~6 μm

GENERAL TOLERANCES 一般公差
 DIM 寸法 ± 0.3
 ANGLE 角度 ± #

3RD. ANG. PROJ. 三角法

SCALE 尺度
 DR 13-11-5
 J. Doi

UNIT 単位
 M M M

DSN 13-4-9
 J. Doi

CHK 1/5 '13 S. Ue
 APP 1/5 M. Yoshida

IRISO ELECTRONICS CO., LTD
 IIV電子工業株式会社

TITLE 名称
 9664シリーズ FFC/FPCソケット
 SERIES 9664 FFC/FPC SOCKET

EDP No

PARTS No 部番
 IMSA-9664S-**A-GFN4

DWG No 図番
 110-109664-001

REV.
 1