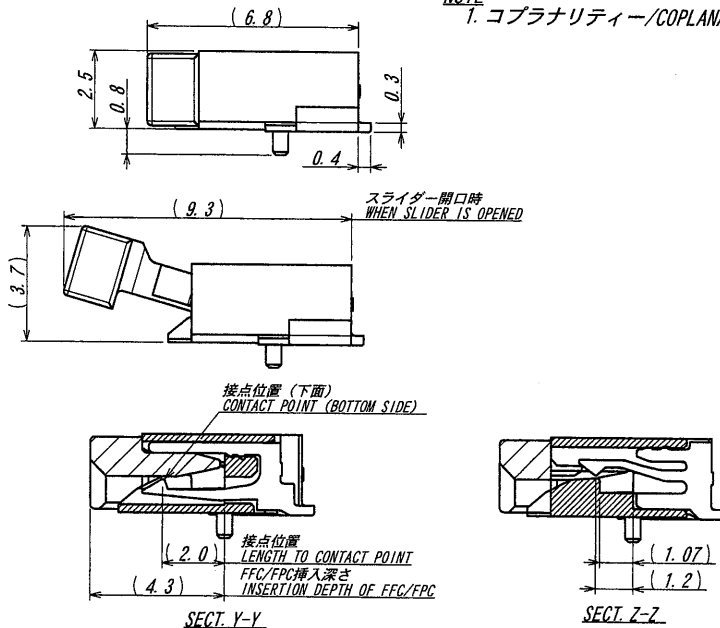


NOTE  
1. コプラナリティー/COPLANARITY: 0.1MAX.

極数 CKT	部品番号 PART No.	A	B	C	D	E
4	9664S-04E-GFN4	3.0	5.6	11.1	16.3	4.3
5	9664S-05E-GFN4	4.0	6.6	12.1	17.3	5.3
6	9664S-06E-GFN4	5.0	7.6	13.1	18.3	6.3
7	9664S-07E-GFN4	6.0	8.6	14.1	19.3	7.3
8	9664S-08E-GFN4	7.0	9.6	15.1	20.3	8.3
9	9664S-09E-GFN4	8.0	10.6	16.1	21.3	9.3
10	9664S-10E-GFN4	9.0	11.6	17.1	22.3	10.3
11	9664S-11E-GFN4	10.0	12.6	18.1	23.3	11.3
12	9664S-12E-GFN4	11.0	13.6	19.1	24.3	12.3
13	9664S-13E-GFN4	12.0	14.6	20.1	25.3	13.3
14	9664S-14E-GFN4	13.0	15.6	21.1	26.3	14.3
15	9664S-15E-GFN4	14.0	16.6	22.1	27.3	15.3
16	9664S-16E-GFN4	15.0	17.6	23.1	28.3	16.3
17	9664S-17E-GFN4	16.0	18.6	24.1	29.3	17.3
18	9664S-18E-GFN4	17.0	19.6	25.1	30.3	18.3
19	9664S-19E-GFN4	18.0	20.6	26.1	31.3	19.3
20	9664S-20E-GFN4	19.0	21.6	27.1	32.3	20.3
21	9664S-21E-GFN4	20.0	22.6	28.1	33.3	21.3
22	9664S-22E-GFN4	21.0	23.6	29.1	34.3	22.3
23	9664S-23E-GFN4	22.0	24.6	30.1	35.3	23.3
24	9664S-24E-GFN4	23.0	25.6	31.1	36.3	24.3
25	9664S-25E-GFN4	24.0	26.6	32.1	37.3	25.3
26	9664S-26E-GFN4	25.0	27.6	33.1	38.3	26.3
27	9664S-27E-GFN4	26.0	28.6	34.1	39.3	27.3
28	9664S-28E-GFN4	27.0	29.6	35.1	40.3	28.3
29	9664S-29E-GFN4	28.0	30.6	36.1	41.3	29.3
30	9664S-30E-GFN4	29.0	31.6	37.1	42.3	30.3
40	9664S-40E-GFN4	39.0	41.6	47.1	52.3	40.3



ISSUED  
13.11.-7  
IRISO  
ENG. DEPT.

MATERIAL 材質		GENERAL TOLERANCES 一般公差		SCALE 尺度	UNIT 単位	TITLE 名称	
①端子/CONTACT: シン青銅/PHOSPHOR BRONZE ②依保持端子/HALF LOCK CONTACT: シン青銅/PHOSPHOR BRONZE ③精強板/METAL FLANGE: 黄銅/BARS ④ハウジング/HOUSING: LCP, 黒色/BLACK, UL94V-0 ⑤スライダ-/SLIDER: PPS, 自然色/NATURAL, UL94V-0		DIM 寸法 ± 0.3 ANGLE 角度 ± #		DR '13-11-5 T. Doi	DSN '13-11-5 T. Doi	9664シリーズ FFC/FPCソケット SERIES 9664 FFC/FPC SOCKET	
FINISH 仕上げ		3RD. ANG. PROJ. 三角法		CHK '13 J. Ura	APP '13 M. Washio	EDP No	
①ニッケル下地めっき/OVER Ni PLATE: 2μMIN. ニッケルバリア仕掛/Ni BARRIER 金めっき/Au PLATE: 露出部 CONTACT AREA: 0.1μMIN. テール部/TAIL AREA: 0.03~0.1μm ②ニッケル下地めっき/OVER Ni PLATE: 2μMIN. ニッケルバリア仕掛/Ni BARRIER 金めっき/Au PLATE: 0.03~0.1μm ③ニッケル下地めっき/OVER Ni PLATE: 1.5~3.5μm 半光沢めっき/TiN MATTE PLATE: 3~5μm				IRISO ELECTRONICS CO., LTD IRISO電子工業株式会社		PARTS No 部番	
TK 記号	ECN No	REVISION RECORD 記号	DR	CHK	DATE	IMSA-9664S-**E-GFN4	
45735	RELEASED	T. Doi	J. Ura	'13-11-5		DWG No 図番	
						110-109664-003	
						REV. 0	

DO NOT SCALE DRAWING. THIS DRAWING CONTAINS INFORMATION THAT IS PROPRIETARY TO IRISO AND SHOULD NOT BE USED WITHOUT WRITTEN PERMISSION. 本図面は、IRISO電子工業(株)の所有する情報を含むもので当社の許可なく複製を禁止する。

REDUCED COPY