

指示なきコーナーは、
R0.25MAXのこと。
エッジでも可。
EACH CORNER : 0.25MAX
CORNER IS ACCEPTABLE
AT EDGE.

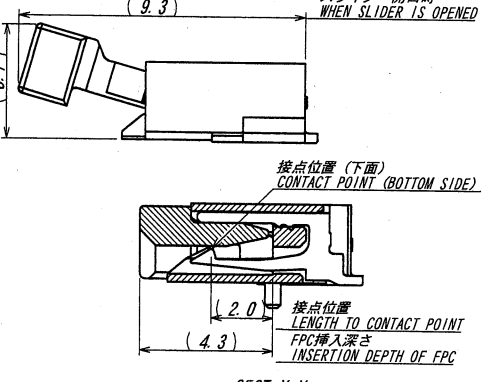
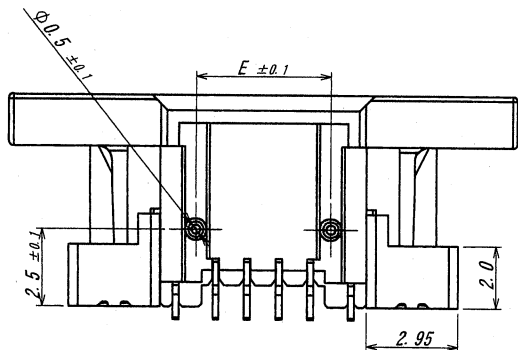
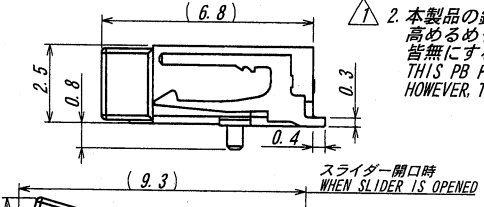
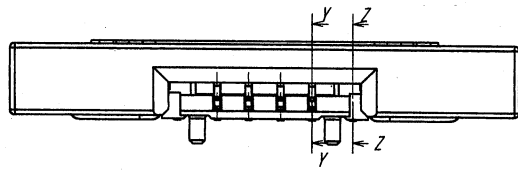
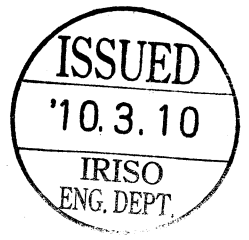
推奨FFC/FPC寸法
RECOMMENDED FFC/FPC SIZE

NOTE

- △ 1. コプラナリティ : 0.1MAX
COPLANARITY : 0.1MAX
- △ 2. 本製品の鉛フリーめっきは、ウィスカの抑制効果を高めるめっき処理を施していますが、ウィスカの発生を皆無にするものではありません。
THIS Pb FREE PLATING HAS WHISKER RISK.
HOWEVER, THIS PLATING HAS THE EFFECT OF DECREASING WHISKER.

△ 2 △ 3

極数 CKT	部品番号 PART No.	A	B	C	D	E
4	9664S-04E-TM1	3.0	5.6	11.1	16.3	4.3
5	9664S-05E-TM1	4.0	6.6	12.1	17.3	5.3
6	9664S-06E-TM1	5.0	7.6	13.1	18.3	6.3
7	9664S-07E-TM1	6.0	8.6	14.1	19.3	7.3
8	9664S-08E-TM1	7.0	9.6	15.1	20.3	8.3
9	9664S-09E-TM1	8.0	10.6	16.1	21.3	9.3
10	9664S-10E-TM1	9.0	11.6	17.1	22.3	10.3
11	9664S-11E-TM1	10.0	12.6	18.1	23.3	11.3
12	9664S-12E-TM1	11.0	13.6	19.1	24.3	12.3
13	9664S-13E-TM1	12.0	14.6	20.1	25.3	13.3
14	9664S-14E-TM1	13.0	15.6	21.1	26.3	14.3
15	9664S-15E-TM1	14.0	16.6	22.1	27.3	15.3
16	9664S-16E-TM1	15.0	17.6	23.1	28.3	16.3
17	9664S-17E-TM1	16.0	18.6	24.1	29.3	17.3
18	9664S-18E-TM1	17.0	19.6	25.1	30.3	18.3
19	9664S-19E-TM1	18.0	20.6	26.1	31.3	19.3
20	9664S-20E-TM1	19.0	21.6	27.1	32.3	20.3
21	9664S-21E-TM1	20.0	22.6	28.1	33.3	21.3
22	9664S-22E-TM1	21.0	23.6	29.1	34.3	22.3
23	9664S-23E-TM1	22.0	24.6	30.1	35.3	23.3
24	9664S-24E-TM1	23.0	25.6	31.1	36.3	24.3
25	9664S-25E-TM1	24.0	26.6	32.1	37.3	25.3
26	9664S-26E-TM1	25.0	27.6	33.1	38.3	26.3
27	9664S-27E-TM1	26.0	28.6	34.1	39.3	27.3
28	9664S-28E-TM1	27.0	29.6	35.1	40.3	28.3
29	9664S-29E-TM1	28.0	30.6	36.1	41.3	29.3
30	9664S-30E-TM1	29.0	31.6	37.1	42.3	30.3
40	9664S-40E-TM1	39.0	41.6	47.1	52.3	40.3



△						
△						
△						
△						
△						
△						
△						
△						
△	36625	REVISED	Y.G.	M.T.	10-3-9	
△	BCN No	REVISION RECORD	DR	CHK	DATE	

MATERIAL 材質

- ①端子/CONTACT : U.A.青銅/PHOSPHOR BRONZE
- ②仮保持端子/HALF LOCK CONTACT : U.A.青銅/PHOSPHOR BRONZE
- ③補強板/METAL FLANGE : 黄銅/BRASS
- ④ハウジング/HOUSING : LCP GF30% 黒/BLACK UL94V-0
- ⑤スライダ/SLIDER : PPS GF40% 自然色/NATURAL UL94V-0

FINISH 仕上げ

- ① ニッケル下地めっき/OVER Ni PLATE : 1.5~3.5μm
- ② 銅半光沢めっき/TIN MATT PLATE : 3~6μm
- ③ ニッケル下地めっき/OVER Ni PLATE : 2μm MIN
- ④ 金めっき/Au PLATE : 0.05~0.12μm
- ⑤ ニッケル下地めっき/OVER Ni PLATE : 1~3μm
- ⑥ 銅めっき/TIN-COPPER PLATE : 3~6μm

GENERAL TOLERANCES 一般公差

DIM 寸法 ± 0.3

ANGLE 角度 ± #

3RD. ANG. PROJ. 三角法

SCALE 尺度 / UNIT 単位 mm

DR 10-3-9 / Y. Goto

CHK 10.3.9 / M. Takaki

APP 110 / Y. Yoshikawa

IRISO ELECTRONICS CO., LTD

イリス電子工業株式会社

TITLE 名称
9664シリーズ FFC/FPCソケット
SERIES 9664 FFC/FPC SOCKET

EDP No

上表参照/SEE CHART

PARTS No 部番
9664S-**E-TM1

DWG No 図番
IRISA-9664S-**E-TM1

REV. 3