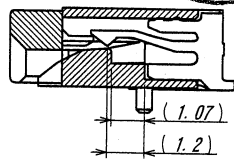
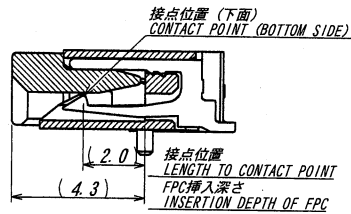
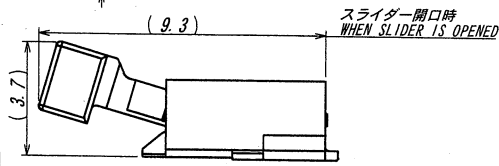
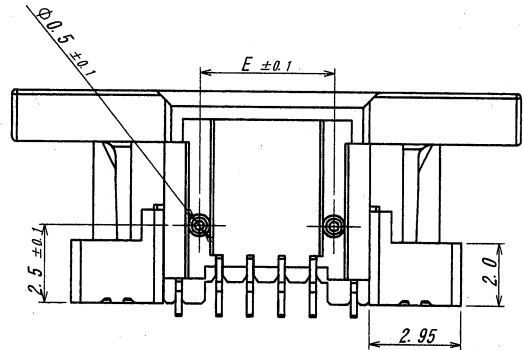


NOTE

- 1. COPLANARITY : 0.1MAX
- 2. 本製品の鉛フリーめっきは、ウィスカの抑制効果を高めるめっき処理を施していますが、ウィスカの発生を皆無にするものではありません。  
THIS Pb FREE PLATING HAS WHISKER RISK.  
HOWEVER, THIS PLATING HAS THE EFFECT OF DECREASING WHISKER.



SECT. Y-Y

SECT. Z-Z

2 3

極数 CKT	部品番号 PART No.	A	B	C	D	E
4	9664S-04F-TM1	3.0	5.6	11.1	18.3	4.3
5	9664S-05F-TM1	4.0	6.6	12.1	17.3	5.3
6	9664S-06F-TM1	5.0	7.6	13.1	18.3	6.3
7	9664S-07F-TM1	6.0	8.6	14.1	19.3	7.3
8	9664S-08F-TM1	7.0	9.6	15.1	20.3	8.3
9	9664S-09F-TM1	8.0	10.6	16.1	21.3	9.3
10	9664S-10F-TM1	9.0	11.6	17.1	22.3	10.3
11	9664S-11F-TM1	10.0	12.6	18.1	23.3	11.3
12	9664S-12F-TM1	11.0	13.6	19.1	24.3	12.3
13	9664S-13F-TM1	12.0	14.6	20.1	25.3	13.3
14	9664S-14F-TM1	13.0	15.6	21.1	26.3	14.3
15	9664S-15F-TM1	14.0	16.6	22.1	27.3	15.3
16	9664S-16F-TM1	15.0	17.6	23.1	28.3	16.3
17	9664S-17F-TM1	16.0	18.6	24.1	29.3	17.3
18	9664S-18F-TM1	17.0	19.6	25.1	30.3	18.3
19	9664S-19F-TM1	18.0	20.6	26.1	31.3	19.3
20	9664S-20F-TM1	19.0	21.6	27.1	32.3	20.3
21	9664S-21F-TM1	20.0	22.6	28.1	33.3	21.3
22	9664S-22F-TM1	21.0	23.6	29.1	34.3	22.3
23	9664S-23F-TM1	22.0	24.6	30.1	35.3	23.3
24	9664S-24F-TM1	23.0	25.6	31.1	36.3	24.3
25	9664S-25F-TM1	24.0	26.6	32.1	37.3	25.3
26	9664S-26F-TM1	25.0	27.6	33.1	38.3	26.3
27	9664S-27F-TM1	26.0	28.6	34.1	39.3	27.3
28	9664S-28F-TM1	27.0	29.6	35.1	40.3	28.3
29	9664S-29F-TM1	28.0	30.6	36.1	41.3	29.3
30	9664S-30F-TM1	29.0	31.6	37.1	42.3	30.3
40	9664S-40F-TM1	39.0	41.6	47.1	52.3	40.3

ISSUED  
'10.3.10  
IRISO  
ENG. DEPT.

△	△	△	△	△	△	△	△
56625	REVISED	4.6	M.T	10-3-9	DATE		
記号	REVISION RECORD	DR	CHK	年月日			

MATERIAL 材質	FINISH 仕上げ
①端子/CONTACT: U/L青銅/PHOSPHOR BRONZE ②係保端子/HALF LOCK CONTACT: U/L青銅/PHOSPHOR BRONZE ③補強板/METAL FLANGE: 黄銅/BRASS ④ハウジング/HOUSING: LCR GF30% 自然色/NATURAL UL94V-0 ⑤スライダ/SLIDER: PPS GF40% 黒/BLACK UL94V-0	① ニッケル下地めっき/OVER Ni PALTE: 1.5~3.5µm ② 銅半光沢めっき/TIN MATT PLATE: 3~6µm ③ ニッケル下地めっき/OVER Ni PALTE: 2µm MIN ④ 金めっき/AU PLATE: 0.05~0.12µm ⑤ ニッケル下地めっき/OVER Ni PLATE: 1~3µm ⑥ 銅めっき/TIN-COPPER PLATE: 3~6µm

GENERAL TOLERANCES 一般公差	DIM 寸法	ANGLE 角度	3RD. ANG. PROJ. 三角法
± 0.3	± 0.3	± H	三角法

SCALE 尺度	UNIT 単位	TITLE 名称
1/10	mm	9664シリーズ FFC/FPCソケット SERIES 9664 FFC/FPC SOCKET
DR '10-3-9	DSN '02-5-28	EDP No
CHK '10.3.9	APP '10.3.9	上表参照/SEE CHART
IRISO ELECTRONICS CO., LTD IIV電子工業株式会社		PARTS No 部番 9664S-**F-TM1
		DWG No 図番 IMSA-9664S-**F-TM1

DO NOT SCALE DRAWING. THIS DRAWING CONTAINS INFORMATION THAT IS PROPRIETARY TO IRISO AND SHOULD NOT BE USED WITHOUT WRITTEN PERMISSION.

本図面は、イリソ電子工業(株)の所有する情報を含むもので当社の許可なく複製を禁止する。

REDUCED COPY