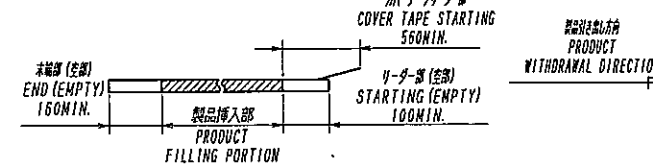


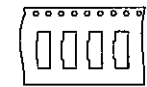
品目/CKT	製品番号/PARTS No.	A	B	C	D	E	F	G
4	9664S-04Y9**	8.2	14.4	24.0	32.0	14.2	26.0	21.0
5	-05	9.2	15.4					
6	-06	10.2	16.4					
7	-07	11.2	17.4					
8	-08	12.2	18.4	40.4	44.0	20.2	37.0	80.0
9	-09	13.2	19.4					
10	-10	14.2	20.4					
11	-11	15.2	21.4					
12	-12	16.2	22.4					
13	-13	17.2	23.4					
14	-14	18.2	24.4					
15	-15	19.2	25.4					
16	-16	20.2	26.4					
17	-17	21.2	27.4					
18	-18	22.2	28.4	52.4	56.0	26.2	49.0	
19	-19	23.2	29.4					
20	-20	24.2	30.4					
21	-21	25.2	31.4					
22	-22	26.2	32.4					
23	-23	27.2	33.4					
24	-24	28.2	34.4					
25	-25	29.2	35.4					
26	-26	30.2	36.4					
27	-27	31.2	37.4					
28	-28	32.2	38.4					
29	-29	33.2	39.4					
30	-30	34.2	40.4					
40	9664S-40Y9**	44.2	50.4	68.4	72.0	34.2	65.0	100.0

NOTE
 1. 梱包数量/UNIT QUANTITY: 2,000 PIECES/REEL
 2. リードテープ長さ/LEAD TAPE LENGTH



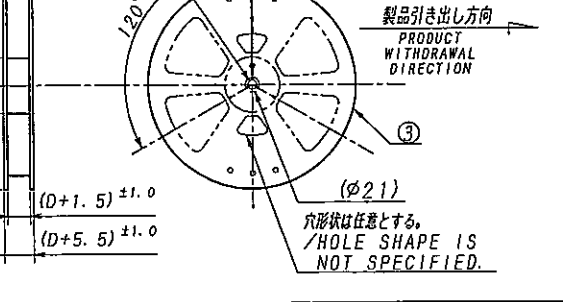
3. カバーテープの剥離強度/COVER TAPE PEELING FORCE: 0.2~1.3N
 (剥離方向は、下図参照/PEELING DIRECTION AS BELOW)

4. テープ幅24mm以下の場合、シングルキャリアとする。(図参照)
 TAPE WIDTH UNDER 24mm: SINGLE CARRIER. (AS FOLLOWS REFERENCE)



製品番号/PARTS No.	部品番号/PARTS No.
9664S-**Y900	9664S-**A-TL
9664S-**Y901	9664S-**A-TB
9664S-**Y902	9664S-**A-TR
9664S-**Y903	9664S-**A-GFN1
9664S-**Y920	9664S-**C-TL
9664S-**Y923	9664S-**C-GFN1
9664S-**Y955	9664S-**C-IMI
9664S-**Y959	9664S-**C-IMI-1

ISSUED
 '14.3.24
 IRISO
 ENG. DEPT.



△	△	△	△	△	△
4/20/14	NOTE REV.	Y.K. S.uma	Y-3-19		
4/5/14	NOTE REV.	M.S. H.T.	13-12-24		
4/5/12	NOTE REV.	D.K. S.uma	13-11-6		
4/4/14	REVISED	D.K. K.K.	13-5-16		
4/24/14	REVISED	T.D. T.Uma	12-10-25		

MATERIAL 材料
 ①カバーテープ/COVER TAPE: PET TYPE
 ②キャリアテープ/CARRIER TAPE: PS
 ③リール/REEL: PS (黒色/BLACK)

FINISH 仕上り
 3RD. ANG. PROJ. 三角法

GENERAL TOLERANCES 一般公差
 DIM 寸法 ± 0.3
 ANGLE 角度 ±

SCALE 尺度
 DR '13-11-6 D.Kim
 CHK '14/13 S.uma '14 M. Jukhan

UNIT 単位 mm
 DSN '07-0-23 K. Hori

IRISO ELECTRONICS CO., LTD.
 伊予電子工業株式会社

TITLE 名称
 9664シリーズ ソケット エンボス製品
 SERIES 9664 SOCKET EMBOSS PRODUCT

EDP No

PARTS No 部番
 MSA-9664S-**Y9**

DWG No 図番
 120-109664-005

REV. 12

REDUCED COPY