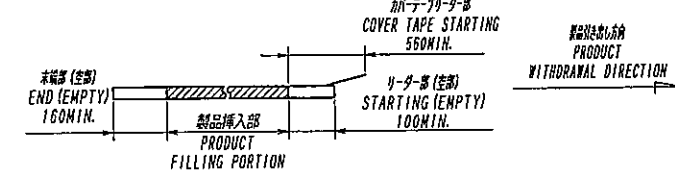
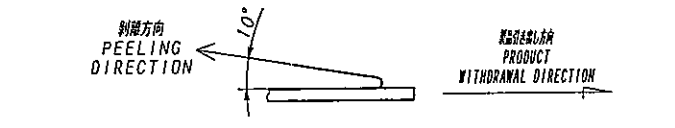


品番/CKT	部品番号/PARTS No.	A	B	C	D	E	F	G					
4	9664S-04Y9**	8.2	14.4	28.4	32.0	14.2	26.0	80.0					
5	-05	9.2	15.4										
6	-06	10.2	16.4										
7	-07	11.2	17.4										
8	-08	12.2	18.4										
9	-09	13.2	19.4										
10	-10	14.2	20.4										
11	-11	15.2	21.4										
12	-12	16.2	22.4										
13	-13	17.2	23.4										
14	-14	18.2	24.4	40.4	44.0	20.2	37.0	80.0					
15	-15	19.2	25.4										
16	-16	20.2	26.4										
17	-17	21.2	27.4										
18	-18	22.2	28.4										
19	-19	23.2	29.4										
20	-20	24.2	30.4										
21	-21	25.2	31.4										
22	-22	26.2	32.4										
23	-23	27.2	33.4										
24	-24	28.2	34.4	52.4	56.0	26.2	49.0	80.0					
25	-25	29.2	35.4										
26	-26	30.2	36.4										
27	-27	31.2	37.4										
28	-28	32.2	38.4										
29	-29	33.2	39.4										
30	-30	34.2	40.4										
40	9664S-40Y9**	44.2	50.4						68.4	72.0	34.2	65.0	100.0

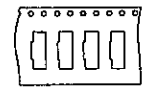
- NOTE
 1. 部品数量/UNIT QUANTITY: 1,500 PIECES/REEL
 2. リードテープ長さ/LEAD TAPE LENGTH



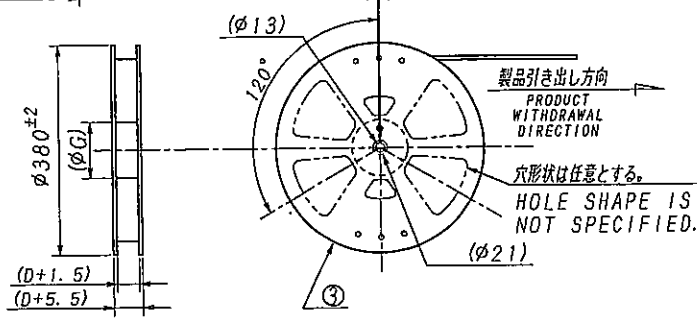
3. カバーテープの剥離強度/COVER TAPE PEELING FORCE: 0.2~1.3N (剥離方向は、下図参照/PEELING DIRECTION AS BELOW)



4. テープ幅24mm以下の場合、シングルキャリアとする。(図参照) TAPE WIDTH UNDER 24mm: SINGLE CARRIER. (AS FOLLOWS REFERENCE)



部品番号/PARTS No.	部品番号/PARTS No.
9664S-**Y910	9664S-**B-TL
9664S-**Y911	9664S-**B-TB
9664S-**Y912	9664S-**B-TR
9664S-**Y913	9664S-**B-GFN1
9664S-**Y920	9664S-**D-TL
9664S-**Y933	9664S-**D-GFN1



ISSUED
 '14.3.28
 IRISO ENG DEPT

REV	REVISION	DATE	DR	CHK
1	INITIAL	14-3-26	Y.K	Suma
2	NOTE REV	14-3-19	Y.K	Suma
3	NOTE REV	13-12-24	L.Q	K.K
4	REVISED	12-10-25	T.D	T.M

MATERIAL 材質
 ①カバーテープ/COVER TAPE: PET TYPE
 ②キャリアテープ/CARRIER TAPE: PS
 ③リール/REEL: PS (黒色/BLACK)

GENERAL TOLERANCES 一般公差
 DIM 寸法 ± 0.3
 ANGLE 角度 ±

SCALE 尺度 / UNIT 単位 mm
 DR '13-12-24 Lim Ai
 CHK Y4 1/2 K. Kobayashi 1/2 H. Takagi
 APP Y4 K. Hori
 IRISO ELECTRONICS CO., LTD.
 伊勢電子工業株式会社

TITLE 名称
 SERIES 9664 SOCKET EMBOSS PRODUCT
 9664シリーズ ソケット インボス製品
 EDP No
 PARTS No 部品 IMSA-9664S-**Y9**
 (Y910, Y911, Y912, Y913, Y930, Y933)
 DWG No 図番 A 120-109664-007
 REV. 11