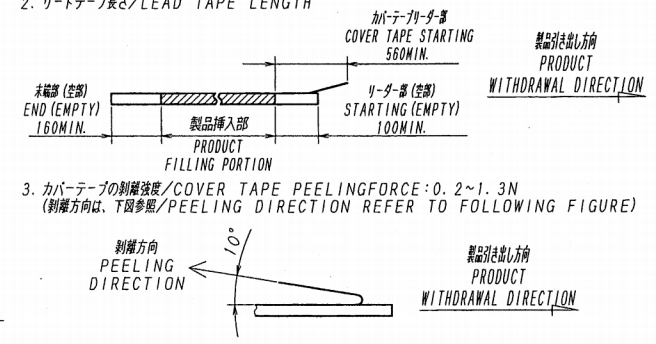
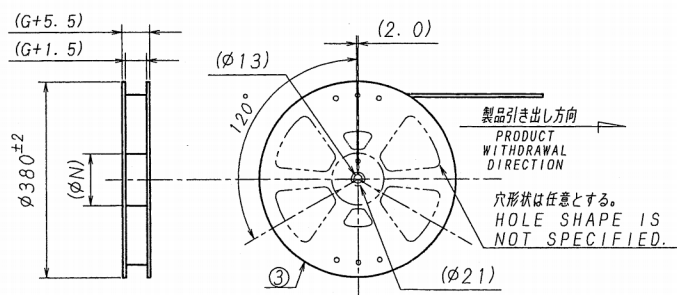
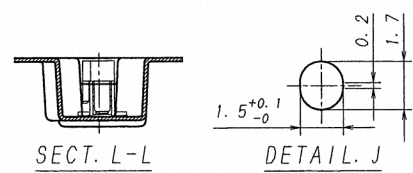


桁数	梱包品番	A	B	C	D	E	F	G	H	N
4	9665S-04Y811	7.0	9.0	12.15	18.2					
5	-05	8.0	10.0	13.15	19.2					
6	-06	9.0	11.0	14.15	20.2	14.2	28.4	32.0	26.0	
7	-07	10.0	12.0	15.15	21.2					
8	-08	11.0	13.0	16.15	22.2					
9	-09	12.0	14.0	17.15	23.2					
10	-10	13.0	15.0	18.15	24.2					
11	-11	14.0	16.0	19.15	25.2					
12	-12	15.0	17.0	20.15	26.2					
13	-13	16.0	18.0	21.15	27.2					
14	-14	17.0	19.0	22.15	28.2	20.2	40.4	44.0	37.0	80.0
15	-15	18.0	20.0	23.15	29.2					
16	-16	19.0	21.0	24.15	30.2					
17	-17	20.0	22.0	25.15	31.2					
18	-18	21.0	23.0	26.15	32.2					
19	-19	22.0	24.0	27.15	33.2					
20	-20	23.0	25.0	28.15	34.2					
21	-21	24.0	26.0	29.15	35.2					
22	-22	25.0	27.0	30.15	36.2					
23	-23	26.0	28.0	31.15	37.2					
24	-24	27.0	29.0	32.15	38.2	26.2	52.4	56.0	49.0	
25	-25	28.0	30.0	33.15	39.2					
26	-26	29.0	31.0	34.15	40.2					
27	-27	30.0	32.0	35.15	41.2					
28	-28	31.0	33.0	36.15	42.2					
29	-29	32.0	34.0	37.15	43.2	34.2	68.4	72.0	65.0	100.0
30	-30	33.0	35.0	38.15	44.2					
40	9665S-40Y811	43.0	45.0	48.15	54.2					

NOTE  
 1. 梱包数量/UNIT QUANTITY: 1,000  
 2. リードテープ長さ/LEAD TAPE LENGTH



3. カバ-テープの剥離強度/COVER TAPE PEELING FORCE: 0.2~1.3N  
 (剥離方向は、下図参照/PEELING DIRECTION REFER TO FOLLOWING FIGURE)



ISSUED  
 15.2.24  
 IRISO  
 ENG. DEPT.

△				MATERIAL 材質	GENERAL TOLERANCES 一般公差	SCALE 尺度	UNIT 単位	TITLE 名称
△				①カバ-テープ/COVER TAPE: PET TYPE ②キャリアテープ/CARRIER TAPE: PS ③リール/REEL: PS (黒色/BLACK)	DIM 寸法 ± 0.3 ANGLE 角度 ±	DR 13-4-22 T.Doi	mm DSN 12-12-28 T.Doi	9665シリーズ ソケット エンボス梱包図 SERIES 9665 SOCKET EMBOSS PRODUCT
△				FINISH 仕上げ	3RD. ANG. PROJ. 三角法	CHK 4/22/13 J.U.a	APP 7/92 M.Yoshikawa	EDP No
△	42nd	NOTE REV	MT	5m	15-2-18	PARTS No 部番		
△	43rd	RELEASED	T.D	5m	13-4-22	DWG No 図番		
LTR	ECN NO	REVISION RECORD	DR	CHK	DATE 年月日	IRISO ELECTRONICS CO., LTD. IRISO 電子工業株式会社		IMSA-9665S-**Y811 120-109665-001
								REV. 2

DO NOT SCALE DRAWING.

REVISED COPY