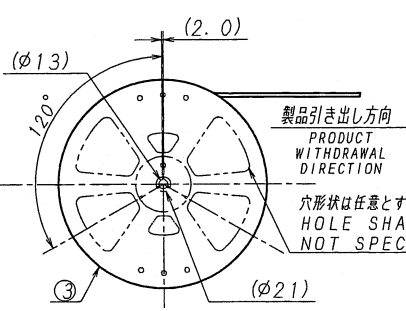
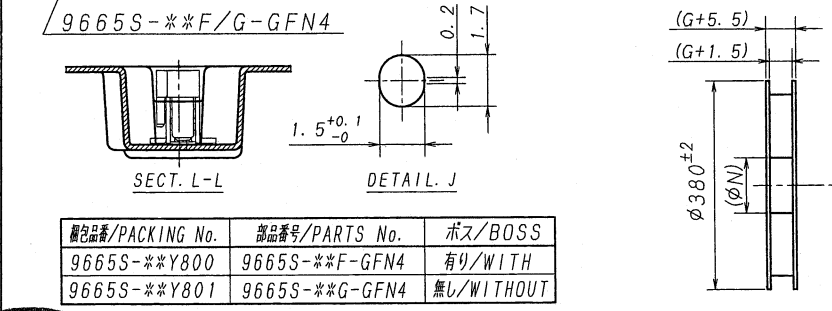
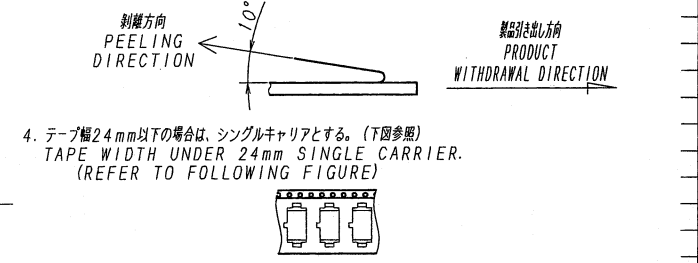
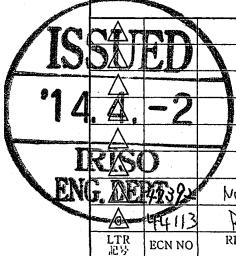


板数 CKT	梱包品番 PACKING No.	A	B	C	D	E	F	G	H	N
4	9665S-04Y8**	7.0	9.0	12.15	15.2					
5	-05	8.0	10.0	13.15	16.2	11.5		24.0	21.5	
6	-06	9.0	11.0	14.15	17.2					
7	-07	10.0	12.0	15.15	18.2					
8	-08	11.0	13.0	16.15	19.2					
9	-09	12.0	14.0	17.15	20.2	14.2	28.4	32.0	26.0	
10	-10	13.0	15.0	18.15	21.2					
11	-11	14.0	16.0	19.15	22.2					
12	-12	15.0	17.0	20.15	23.2					
13	-13	16.0	18.0	21.15	24.2					
14	-14	17.0	19.0	22.15	25.2					
15	-15	18.0	20.0	23.15	26.2					
16	-16	19.0	21.0	24.15	27.2					
17	-17	20.0	22.0	25.15	28.2	20.2	40.4	44.0	37.0	80.0
18	-18	21.0	23.0	26.15	29.2					
19	-19	22.0	24.0	27.15	30.2					
20	-20	23.0	25.0	28.15	31.2					
21	-21	24.0	26.0	29.15	32.2					
22	-22	25.0	27.0	30.15	33.2					
23	-23	26.0	28.0	31.15	34.2					
24	-24	27.0	29.0	32.15	35.2					
25	-25	28.0	30.0	33.15	36.2					
26	-26	29.0	31.0	34.15	37.2					
27	-27	30.0	32.0	35.15	38.2	26.2	52.4	56.0	49.0	
28	-28	31.0	33.0	36.15	39.2					
29	-29	32.0	34.0	37.15	40.2					
30	-30	33.0	35.0	38.15	41.2					
34	-34	37.0	39.0	42.15	45.2	34.2	68.4	72.0	65.0	100.0
40	9665S-40Y8**	43.0	45.0	48.15	51.2					

NOTE
 1. 梱包数量/UNIT QUANTITY: 1,000
 2. リードテープ長さ/LEAD TAPE LENGTH
 カバテープリターダ
 COVER TAPE STARTING
 560MIN.
 リターダ(空部)
 STARTING (EMPTY)
 100MIN.
 製品挿入部
 PRODUCT
 FILLING PORTION
 3. カバテープの剥離強度/COVER TAPE PEELING FORCE: 0.2~1.3N
 (剥離方向は、下図参照/PEELING DIRECTION REFER TO FOLLOWING FIGURE)



梱包品番/PACKING No.	部品番号/PARTS No.	ボス/BOSS
9665S-**Y800	9665S-**F-GFN4	有り/WITH
9665S-**Y801	9665S-**G-GFN4	無し/WITHOUT



MATERIAL 材質
 ①カバテープ/COVER TAPE: PET TYPE
 ②キャリアテープ/CARRIER TAPE: PS
 ③リール/REEL: PS (黒色/BLACK)

FINISH 仕上げ

3RD. ANG. PROJ. 三角法

GENERAL TOLERANCES 一般公差
 DIM 寸法 ± 0.3
 ANGLE 角度 ±

SCALE 尺度
 DR '14-1-15
 CHK 1/15 '14 J.U.a

UNIT 単位 mm
 DSN '13-5-27
 APP 1/15 M. J.

TITLE 名称
 9665シリーズ ソケット エンボス梱包品
 SERIES 9665 SOCKET EMBOSS PRODUCT

EDP No

PARTS No 部番
 IMSA-9665S-**Y8** (800, 801)

DWG No 図番
 120-109665-002

REV. 1

IRISO ELECTRONICS CO., LTD.
 伊勢電子工業株式会社