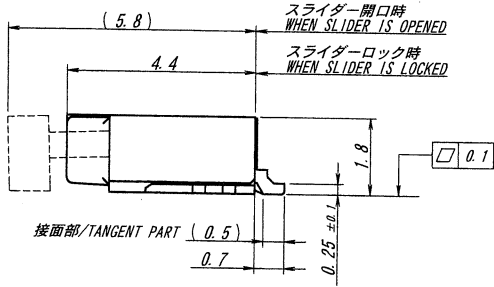
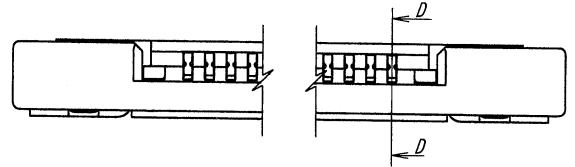
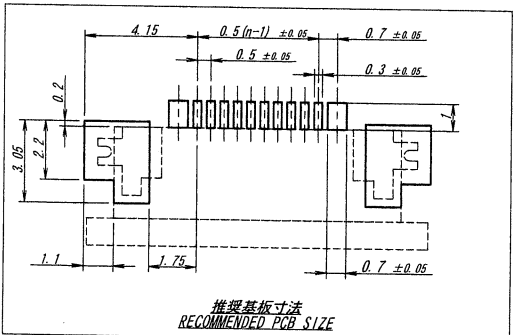
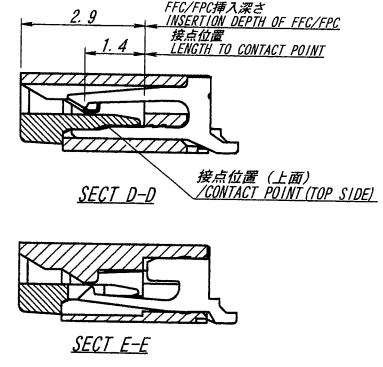
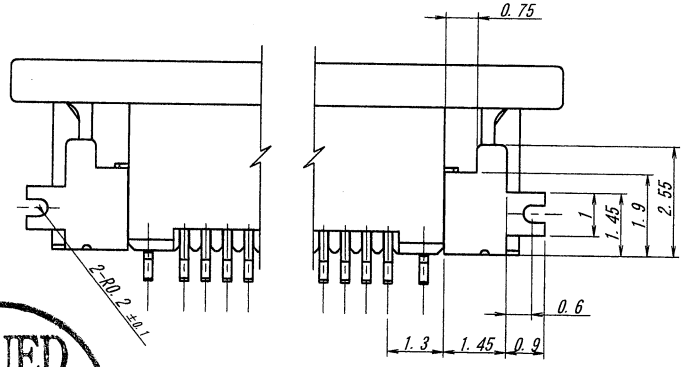


極数 CKT	部品番号 PARTS No.	A	B	C
4	9685S-04A-GFN4	1.5	7.6	9.6
5	9685S-05A-GFN4	2.0	8.1	10.1
6	9685S-06A-GFN4	2.5	8.6	10.6
7	9685S-07A-GFN4	3.0	9.1	11.1
8	9685S-08A-GFN4	3.5	9.6	11.6
9	9685S-09A-GFN4	4.0	10.1	12.1
10	9685S-10A-GFN4	4.5	10.6	12.6
11	9685S-11A-GFN4	5.0	11.1	13.1
12	9685S-12A-GFN4	5.5	11.6	13.6
13	9685S-13A-GFN4	6.0	12.1	14.1
14	9685S-14A-GFN4	6.5	12.6	14.6
15	9685S-15A-GFN4	7.0	13.1	15.1
16	9685S-16A-GFN4	7.5	13.6	15.6
17	9685S-17A-GFN4	8.0	14.1	16.1
18	9685S-18A-GFN4	8.5	14.6	16.6



NOTE
1. コプラナリティー/COPLANARITY : 0.1MAX.



ISSUED
135.23
IRISO
ENG. DEPT.

44088	RELEASED	T. D	J. Ma	13-5-22
ECN No	REVISION RECORD	DR	CHK	DATE
記号	事			年月日

MATERIAL 材質
 ①端 子/CONTACT : ヴィン青銅/PHOSPHOR BRONZE
 ②ハウジング/HOUSING : LCP, 黒色/BLACK, UL94V-0
 ③補強板/METAL FLANGE : 黄銅/BRASS
 ④スライダ/SLIDER : PA9T, 自然色/NATURAL, UL94V-0
 ⑤仮保持端子/HALF LOCK CONTACT : ヴィン青銅/PHOSPHOR BRONZE

FINISH 仕上げ
 ①ニッケル下地めっき/OVER Ni PLATE : 2µmMIN.
 ニッケルバリヤ付障/Ni BARRIER
 金めっき/Au PLATE : 接点部/CONTACT AREA : 0.1µmMIN.
 テール部/TAIL AREA : 0.03~0.1µm
 ②ニッケル下地めっき/OVER Ni PLATE : 1.5~2.5µm
 半光沢障めっき/TIN MATT PLATE : 3~6µm
 ③ニッケル下地めっき/OVER Ni PLATE : 2µmMIN.
 ニッケルバリヤ付障/Ni BARRIER
 金めっき/Au PLATE : 0.03~0.1µm

GENERAL TOLERANCES 一般公差
 DIM 寸法 ± 0.3
 ANGLE 角度 ±

3RD. ANG. PROJ. 三角法

SCALE 尺度
 DR '13-5-22
 T. Doi

UNIT 単位 mm

DSN '13-5-22
 T. Doi

CHK 3/22
 J. Ma M. Johnson

IRISO ELECTRONICS CO., LTD
 IIV電子工業株式会社

TITLE 名称
 9685シリーズ FFC/FPCソケット
 SERIES 9685 FFC/FPC SOCKET

EDP No

PARTS No 部番
 IMSA-9685S-**A-GFN4

DWG No 図番
 110-109685-001

REV. 0