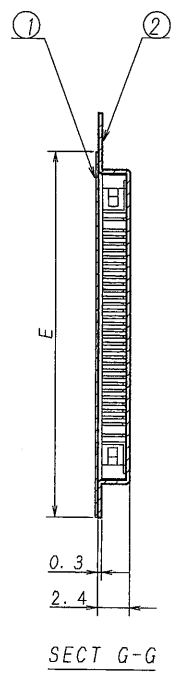
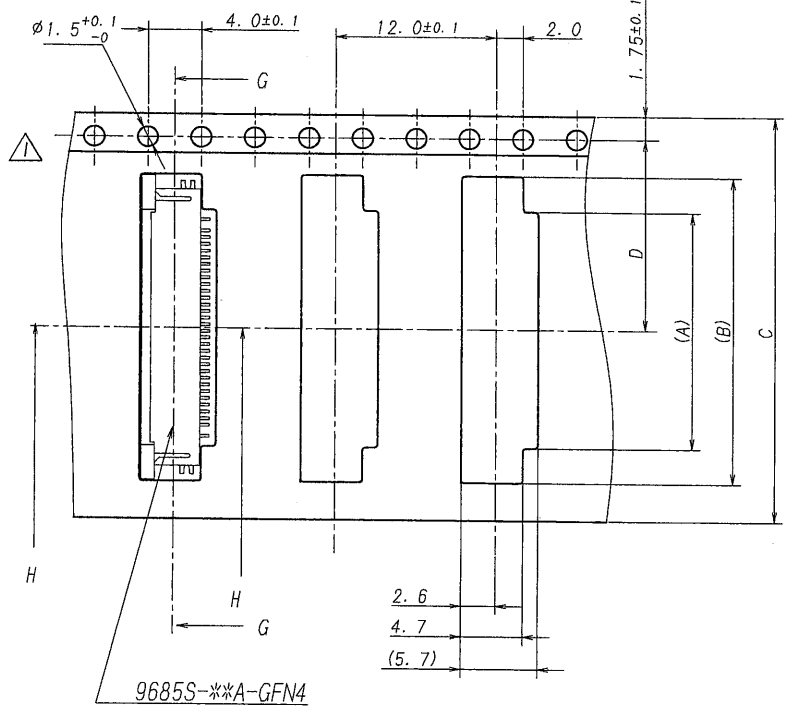
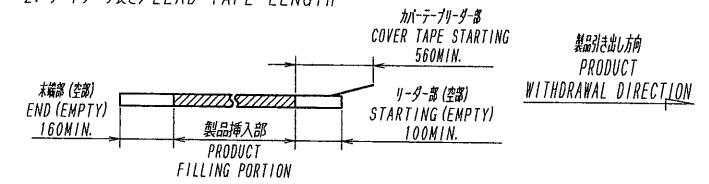


製品引き出し方向  
PRODUCT WITHDRAWAL DIRECTION

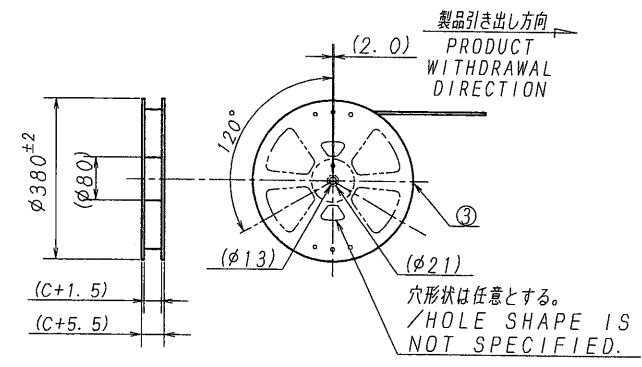
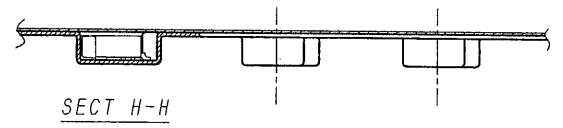
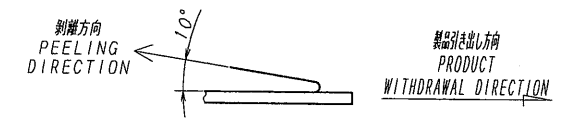


種数/CKT	梱包品番/PACKING No.	A	B	C	D	E
4	9685S-04Y800	4.6	9.8			
5	-05	5.1	10.3			
6	-06	5.6	10.8			
7	-07	6.1	11.3			
8	-08	6.6	11.8			
9	-09	7.1	12.3			
10	-10	7.6	12.8			
11	-11	8.1	13.3	24.0	11.5	21.5
12	-12	8.6	13.8			
13	-13	9.1	14.3			
14	-14	9.6	14.8			
15	-15	10.1	15.3			
16	-16	10.6	15.8			
17	-17	11.1	16.3			
18	9685S-18Y800	11.6	16.8			

NOTE  
1. 梱包数量/UNIT QUANTITY: 3,000  
2. リードテープ長さ/LEAD TAPE LENGTH



3. カバーテープの剥離強度/COVER TAPE PEELING FORCE: 0.2~1.3N (剥離方向は、下図参照/PEELING DIRECTION REFER TO FOLLOWING FIGURE)



ISSUED  
'13.11.-7  
IRISO  
ENG. DEPT.

MATERIAL 材質 ① カバーテープ/COVER TAPE: PET-TYPE ② キャリアテープ/CARRIER TAPE: PS ③ リール/REEL: PS 黒/BLACK				GENERAL TOLERANCES 一般公差 DIM 寸法 $\pm 0.3$ ANGLE 角度 $\pm$		SCALE 尺度 DR 13-11-6 CHK 1/6 JSU a		UNIT 単位 mm DSN 13-5-22 APP 1/3 M. Yoshikawa		TITLE 名称 SERIES 9685 SOCKET EMBOSS PRODUCT 9685シリーズ ソケット エンボス梱包品	
FINISH 仕上り				3RD. ANG. PROJ. 三角法		IRISO ELECTRONICS CO., LTD. IRISO 電子工業株式会社		EDP No		PARTS No 部番	
LTR 記号 ECN NO REVISION RECORD 記号 DR CHK DATE 年月日										DWG No 図番	
										REV.	

IMSA-9685S-\*\*Y800

120-109685-001