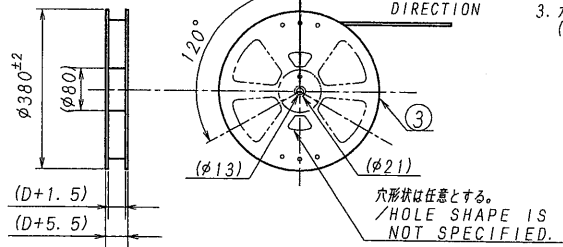
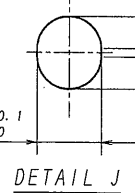
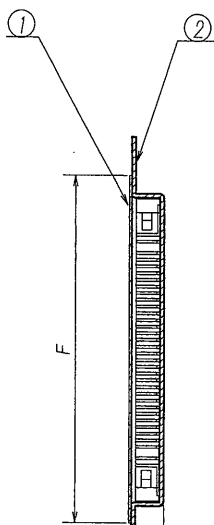
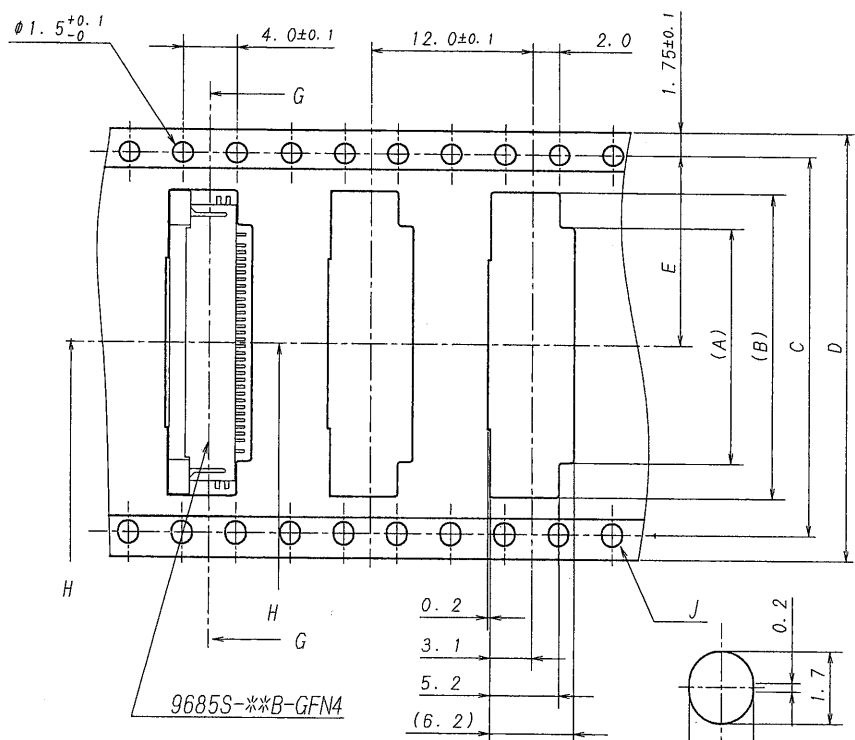


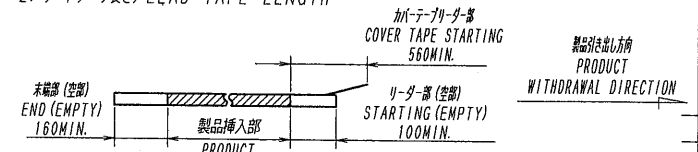
PRODUCT WITHDRAWAL DIRECTION
製品引き出し方向



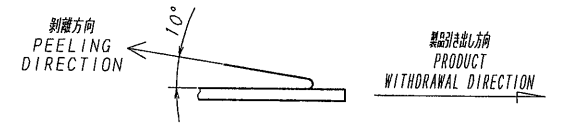
極数/CKT	梱包品番/PACKING No.	A	B	C	D	E	F
19	9685S-19Y801	12.1	17.3				
20	-20	12.6	17.8				
21	-21	13.1	18.3				
22	-22	13.6	18.8				
23	-23	14.1	19.3	28.4	32.0	14.2	26.0
24	-24	14.6	19.8				
25	-25	15.1	20.3				
26	-26	15.6	20.8				
27	-27	16.1	21.3				
28	-28	16.6	21.8				
29	-29	17.1	22.3				
30	-30	17.6	22.8				
31	-31	18.1	23.3				
32	-32	18.6	23.8				
33	-33	19.1	24.3				
34	-34	19.6	24.8				
35	-35	20.1	25.3				
36	-36	20.6	25.8				
37	-37	21.1	26.3				
38	-38	21.6	26.8	40.4	44.0	20.2	37.0
39	-39	22.1	27.3				
40	-40	22.6	27.8				
41	-41	23.1	28.3				
42	-42	23.6	28.8				
43	-43	24.1	29.3				
44	-44	24.6	29.8				
45	-45	25.1	30.3				
46	-46	25.6	30.8				
47	-47	26.1	31.3				
48	-48	26.6	31.8				
49	-49	27.1	32.3				
50	9685S-50Y801	27.6	32.8	52.4	56.0	26.2	49.0

NOTE

1. 梱包数量/UNIT QUANTITY: 3,000
2. リードテープ長さ/LEAD TAPE LENGTH



3. カバ-テープの剥離強度/COVER TAPE PEELING FORCE: 0.2~1.3N (剥離方向は、下図参照/PEELING DIRECTION REFER TO FOLLOWING FIGURE)



ISSUED
13.11-7

LTR 記号	ECN NO	REVISION RECORD 記	DR	CHK	DATE 年月日
△	44510	NOTE REV	T.D	S.Uma	13-11-6
△	44429	NOTE REV	T.D	S.Uma	13-7-18
△	44106	DIM REV	T.D	T.U	13-5-29
△	44060	RELEASED	T.D	T.U	13-5-17

MATERIAL 材質	FINISH 仕上り
① カバ-テープ /COVER TAPE:PET-TYPE ② キャリアテープ /CARRIER TAPE:PS ③ リール/REEL:PS (黒/BLACK)	

GENERAL TOLERANCES 一般公差	SCALE 尺度	UNIT 単位
DIM 寸法 ± 0.3 ANGLE 角度 ±	DR 13-17-18 T.Soi CHK 3/18 '13 S.Uma	mm

3RD. ANG. PROJ. 三角法	IRISO ELECTRONICS CO., LTD.
	IIIY電子工業株式会社

TITLE 名称	EDP No	PARTS No 部番	DWG No 図番	REV.
SERIES 9685 SOCKET EMBOSS PRODUCT 9685シリーズ ソケット エンボス梱包品		IRISA-9685S-**Y801	120-109685-002	3