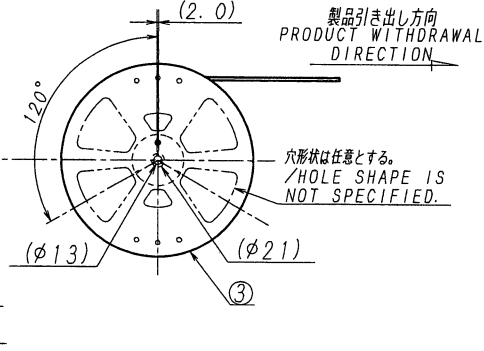
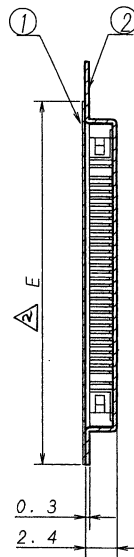
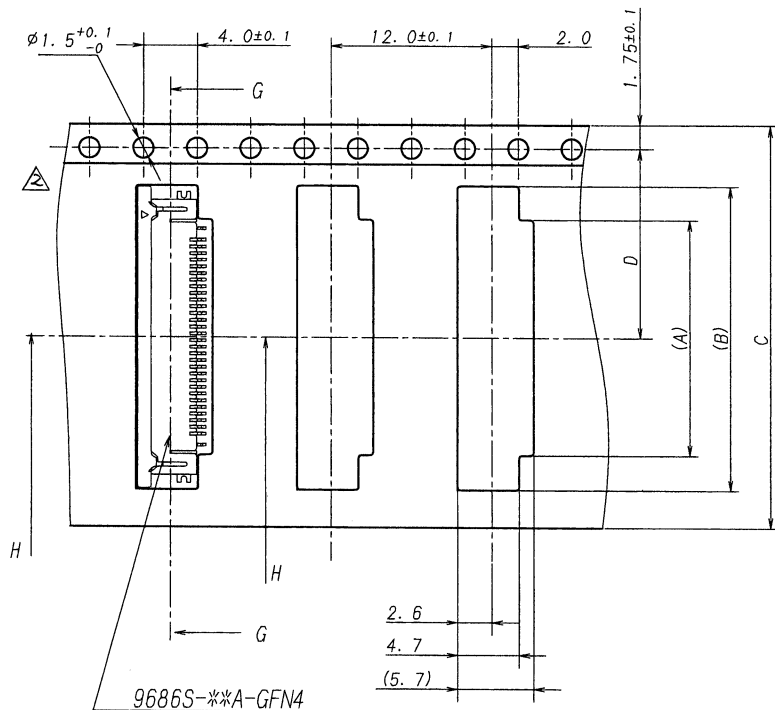
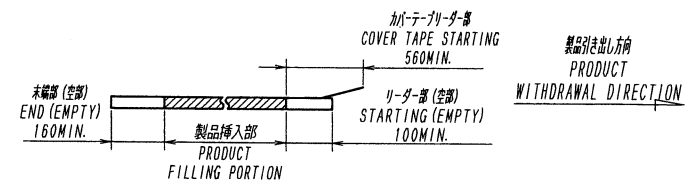


製品引き出し方向
PRODUCT WITHDRAWAL DIRECTION

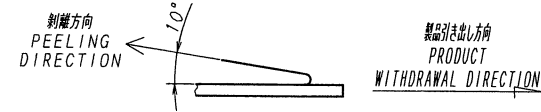


極数/CKT	梱包品番/PACKING No.	A	B	C	D	E
4	9686S-04Y800	4.6	9.8			
5	-05	5.1	10.3			
6	-06	5.6	10.8			
7	-07	6.1	11.3			
8	-08	6.6	11.8			
9	-09	7.1	12.3			
10	-10	7.6	12.8			
11	-11	8.1	13.3	24.0	11.5	21.5
12	-12	8.6	13.8			
13	-13	9.1	14.3			
14	-14	9.6	14.8			
15	-15	10.1	15.3			
16	-16	10.6	15.8			
17	-17	11.1	16.3			
18	9686S-18Y800	11.6	16.8			

- NOTE
1. 梱包数量/UNIT QUANTITY: 3,000
 2. リードテープ長さ/LEAD TAPE LENGTH



3. カバーテープの剥離強度/COVER TAPE PEELING FORCE: 0.2~1.3N
(剥離方向は、下記参照/PEELING DIRECTION REFER TO FOLLOWING FIGURE)



ISSUED '13.11.15

IRISO ENG. DEPT.

REV	REVISION	DR	CHK	DATE
4	4525P REVISIED	T.D	J.M.	13-11-14
3	44059 REVISIED	T.D	T.U	13-5-17
2	43916 RELESIED	T.D	T.U	13-4-26

MATERIAL 材質	① カバーテープ / COVER TAPE: PET-TYPE ② キャリアテープ / CARRIER TAPE: PS ③ リール / REEL: PS (黒/BLACK)
FINISH 仕上げ	

GENERAL TOLERANCES 一般公差	SCALE 尺度	UNIT 単位
DIM 寸法 ± 0.3	DR 13-11-14 J.M.	mm
ANGLE 角度 \pm	CHK 11/14 '13 J.M.	APP 7/14 M. Yoshida
3RD. ANG. PROJ. 三角法	IRISO ELECTRONICS CO., LTD. IIY電子工業株式会社	

TITLE 名称	SERIES 9686 SOCKET EMBOSS PRODUCT 9686シリーズ ソケット エンボス梱包品
EDP No	
PARTS No 部番	1MSA-9686S-**Y800
DWG No 図番	120-109686-027

REV	2
-----	---