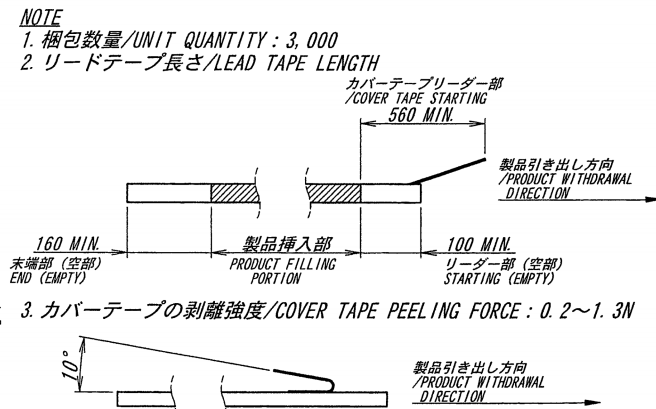


極数 / CKT	梱包品番 / PACKING No.	A	B	C	D	E
4	9686S-04Y922	4.6	9.9	24.0	11.5	21.5
5	9686S-05Y922	5.1	10.4			
6	9686S-06Y922	5.6	10.9			
7	9686S-07Y922	6.1	11.4			
8	9686S-08Y922	6.6	11.9			
9	9686S-09Y922	7.1	12.4			
10	9686S-10Y922	7.6	12.9			
11	9686S-11Y922	8.1	13.4			
12	9686S-12Y922	8.6	13.9			
13	9686S-13Y922	9.1	14.4			
14	9686S-14Y922	9.6	14.9			
15	9686S-15Y922	10.1	15.4			
16	9686S-16Y922	10.6	15.9			
17	9686S-17Y922	11.1	16.4			
18	9686S-18Y922	11.6	16.9			



ISSUED
16.6.15
IRISO
ENG.DEPT.

MATERIAL 材質 ①カバートープ / COVER TAPE : PET TYPE ②キャリアテープ / CARRIER TAPE : PS ③リール / REEL : PS (黒 / BLACK)				GENERAL TOLERANCES 一般公差 DIM 寸法 ± 0.3 ANGLE 角度 ±		SCALE 尺度 / 單位 mm DR '16-4-21 S. Koyama CHK '16 9/21 K. Kobayashi APP '16 7/16 J. Ueda IRISO ELECTRONICS CO., LTD IIY電子工業株式会社		TITLE 名称 9686シリーズ ソケット エンボス 梱包品 SERIES 9686 SOCKET EMBOSS PRODUCT	
FINISH 仕上げ				3RD. ANG. PROJ. 三角法		UNIT 單位 mm DSN '15-12-9 S. Koyama		EDP No	
16.6.15 IRISO ENG.DEPT.				3RD. ANG. PROJ. 三角法		APP '16 7/16 J. Ueda		PARTS No 部番 1MSA-9686S-**Y922	
ECN No REVISION RECORD 記号 DR CHK DATE 年月日 513971 RELEASED S.K K.K '16-4-21 SKETCHED S.K K.C '15-12-9				3RD. ANG. PROJ. 三角法		IRISO ELECTRONICS CO., LTD IIY電子工業株式会社		DWG No 図番 120-409686-558	
								REV. 1	