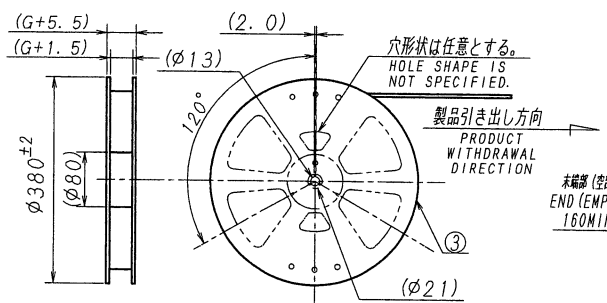
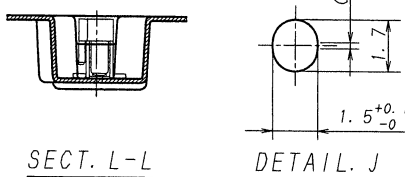
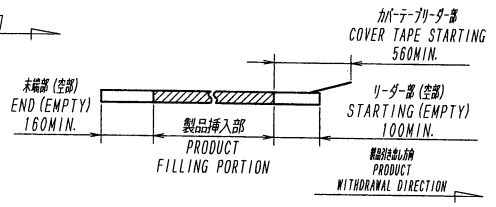


機番 CKT	梱包品番 PACKING No.	A	B	C	D	E	F	G	H
4	9687S-04Y8**	4.5	6.5	9.65	12.7				
5	-05	5.0	7.0	10.15	13.2				
6	-06	5.5	7.5	10.65	13.7				
7	-07	6.0	8.0	11.15	14.2				
8	-08	6.5	8.5	11.65	14.7	11.5		24.0	21.5
9	-09	7.0	9.0	12.15	15.2				
10	-10	7.5	9.5	12.65	15.7				
11	-11	8.0	10.0	13.15	16.2				
12	-12	8.5	10.5	13.65	16.7				
13	-13	9.0	11.0	14.15	17.2				
14	-14	9.5	11.5	14.65	17.7				
15	-15	10.0	12.0	15.15	18.2				
16	-16	10.5	12.5	15.65	18.7				
17	-17	11.0	13.0	16.15	19.2				
18	-18	11.5	13.5	16.65	19.7				
19	-19	12.0	14.0	17.15	20.2	14.2	28.4	32.0	26.0
20	-20	12.5	14.5	17.65	20.7				
21	-21	13.0	15.0	18.15	21.2				
22	-22	13.5	15.5	18.65	21.7				
23	-23	14.0	16.0	19.15	22.2				
24	-24	14.5	16.5	19.65	22.7				
25	-25	15.0	17.0	20.15	23.2				
26	-26	15.5	17.5	20.65	23.7				
27	-27	16.0	18.0	21.15	24.2				
28	-28	16.5	18.5	21.65	24.7				
29	-29	17.0	19.0	22.15	25.2				
30	-30	17.5	19.5	22.65	25.7				
31	-31	18.0	20.0	23.15	26.2				
32	-32	18.5	20.5	23.65	26.7				
33	-33	19.0	21.0	24.15	27.2				
34	-34	19.5	21.5	24.65	27.7				
35	-35	20.0	22.0	25.15	28.2				
36	-36	20.5	22.5	25.65	28.7	20.2	40.4	44.0	37.0
37	-37	21.0	23.0	26.15	29.2				
38	-38	21.5	23.5	26.65	29.7				
39	-39	22.0	24.0	27.15	30.2				
40	-40	22.5	24.5	27.65	30.7				
41	-41	23.0	25.0	28.15	31.2				
42	-42	23.5	25.5	28.65	31.7				
43	-43	24.0	26.0	29.15	32.2				
44	-44	24.5	26.5	29.65	32.7				
45	-45	25.0	27.0	30.15	33.2				
46	-46	25.5	27.5	30.65	33.7				
47	-47	26.0	28.0	31.15	34.2				
48	-48	26.5	28.5	31.65	34.7				
49	-49	27.0	29.0	32.15	35.2				
50	-50	27.5	29.5	32.65	35.7				
51	-51	28.0	30.0	33.15	36.2				
52	-52	28.5	30.5	33.65	36.7				
53	-53	29.0	31.0	34.15	37.2	26.2	52.4	56.0	49.0
54	-54	29.5	31.5	34.65	37.7				
55	-55	30.0	32.0	35.15	38.2				
56	-56	30.5	32.5	35.65	38.7				
57	-57	31.0	33.0	36.15	39.2				
58	-58	31.5	33.5	36.65	39.7				
59	-59	32.0	34.0	37.15	40.2				
60	9687S-60Y8**	32.5	34.5	37.65	40.7				

ボス有り/WITH BOSS      ボス無し/WITHOUT BOSS  
 SECT. K-K



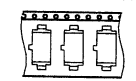
NOTE  
 1. 梱包数量/UNIT QUANTITY : 1,000  
 2. リードテープ長さ/LEAD TAPE LENGTH



3. カバーテープの剥離強度/COVER TAPE PEELING FORCE: 0.2~1.3N  
 (剥離方向は、下図参照/PEELING DIRECTION REFER TO FOLLOWING FIGURE)



4. テープ幅24mm以下の場合はシングルキャリアとする。(下図参照) /  
 TAPE WIDTH UNDER 24mm IS SINGLE CARRIER. (REFER TO FOLLOWING FIGURE)



梱包品番/PACKING No.	部品番号/PARTS No.	ボス/BOSS
9687S-**Y800	9687S-**F-GFN4	有り/WITH
9687S-**Y801	9687S-**E-GFN4	無し/WITHOUT

ISSUED  
 13.12.16  
 IRISO  
 ENG. DEPT

△ 13.12.16 △ IRISO △ ENG. DEPT △ 4560/ NOTE REV I.Q. M.T. '13-12-12 △ 4544/ NOTE REV Y.H. J.M. '13-11-25 △ 4391/ RELEASED T.D. J.V. '13-4-26 ECN NO. REVISION RECORD DR. CHK. DATE 年月日	MATERIAL 材質 ①カバーテープ/COVER TAPE: PET TYPE ②キャリアテープ/CARRIER TAPE: PS ③リール/REEL: PS (黒色/BLACK)	GENERAL TOLERANCES 一般公差 DIM 寸法 ± 0.3 ANGLE 角度 ±	SCALE 尺度 DR '13-11-25 G. Hayashi CHK '13-12-13 J.M. '13-12-13 APP '13-12-13 M. Yoshida	UNIT 単位 mm DSN '13-4-26 J. Dai	TITLE 名称 9687シリーズ ソケット エンボス梱包用 SERIES 9687 SOCKET EMBOSS PRODUCT EDP No. PARTS No 部番 IMSA-9687S-**Y8** (800, 801) DWG No 図番 120-109687-001
	FINISH 仕上げ 3RD. ANG. PROJ. 三角法	IRISO ELECTRONICS CO., LTD. IIV電子工業株式会社	REV. 2		

DO NOT SCALE DRAWING.

IDENTIFICATION