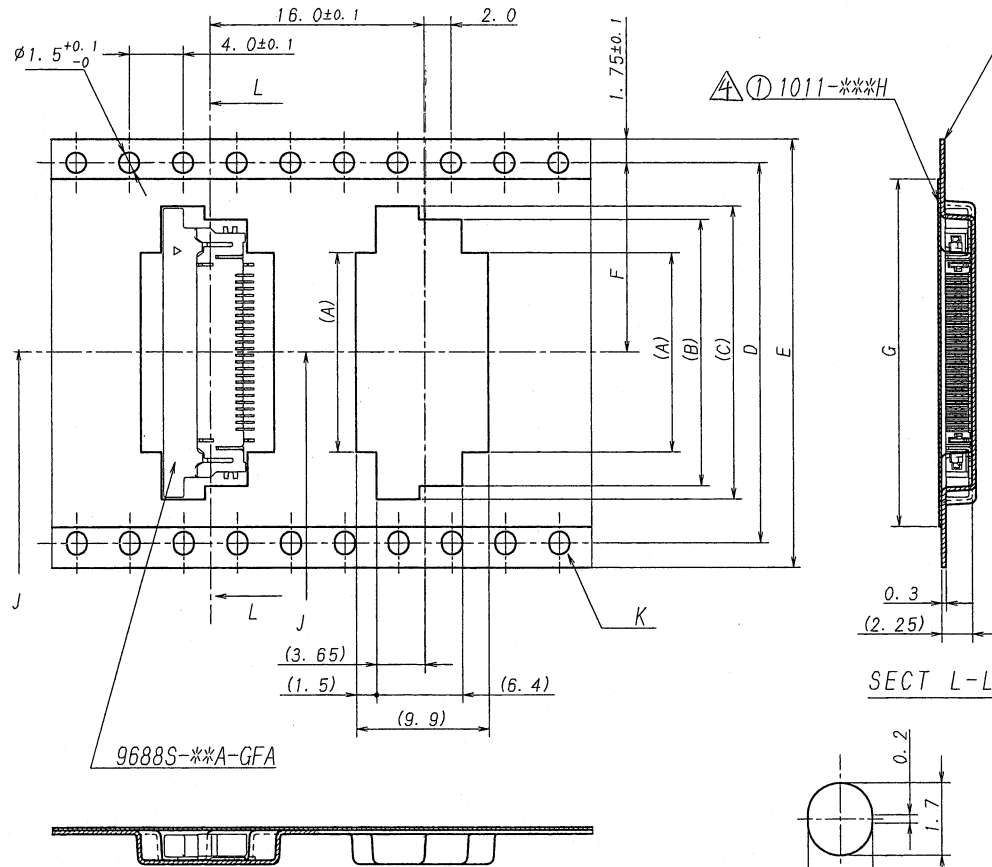


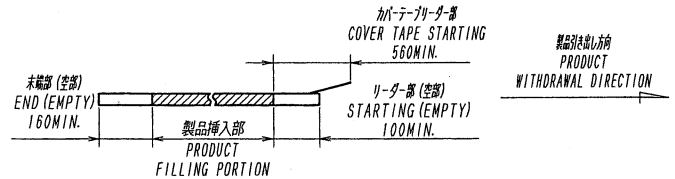
PRODUCT WITHDRAWAL DIRECTION
製品引き出し方向



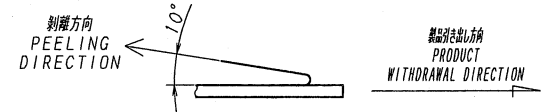
極数/CKT	製品番号/PARTS No	A	B	C	D	E	F	G	H
50	9688S-50Y900	27.9	32.9	34.9					
60	9688S-60Y900	32.9	37.9	39.9	52.4	56.0	26.2	49.0	80.0
68	9688S-68Y900	36.9	41.9	43.9					
80	9688S-80Y900	42.9	47.9	49.9	68.4	72.0	34.2	65.0	100.0
100	9688S-100Y900	52.9	57.9	59.9					

NOTE

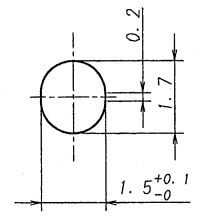
- 極数枚数/UNIT QUANTITY: 2,000 PIECES/REEL
- リードテープ長さ/LEAD TAPE LENGTH



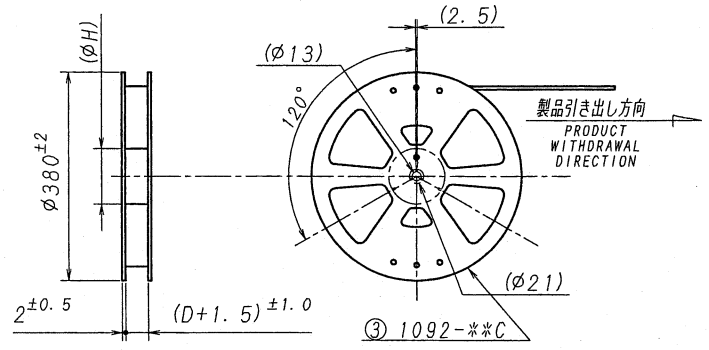
- カバーテープの剥離強度/COVER TAPE PEELING FORCE: 0.2~1.3N (剥離方向は、T図参照/PEELING DIRECTION AS BELOW)



SECT L-L



DETAIL K



- 梱包方法はKS-9688A参照の事 REFER TO KS-9688A FOR THE PACKING METHOD.

SECT J-J



ISSUED
14.4.24

IRISO ENG. DEPT.					
47579	NOTE REV	Y.H	S.M	14-4-23	
47562	REVISED	T.N	K.K	13-9-4	
34056	REVISED	J.N	M.T	09-2-16	
32991	REVISED	Y.G	M.T	08-7-17	
LTR 記号	ECN NO	REVISION RECORD 記号	DR	CHK	DATE 年月日

MATERIAL 材質	①カバーテープ/COVER TAPE: PET TYPE ②キャリアテープ/CARRIER TAPE: PS ③リール/REEL: PS (黒色/BLACK)
FINISH 仕上げ	

GENERAL TOLERANCES 一般公差	SCALE 尺度	UNIT 単位
DIM 寸法 ± 0.3	DR 1/4 - 4 - 23	mm
ANGLE 角度 ±	CHK 1/23'14 S.M	APP 1/23 M. Yoda
3RD. ANG. PROJ. 三角法	IRISO ELECTRONICS CO., LTD. イリソ電子工業株式会社	

TITLE 名称	SERIES 9688 SOCKET EMBOSS PRODUCT 9688シリーズ ソケット エンボス梱包品
EDP No	
PARTS No 部番	1MSA-9688S-***Y900
DWG No 図番	120-109688-001

REV.	4
------	---