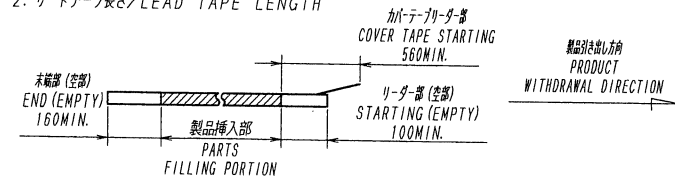


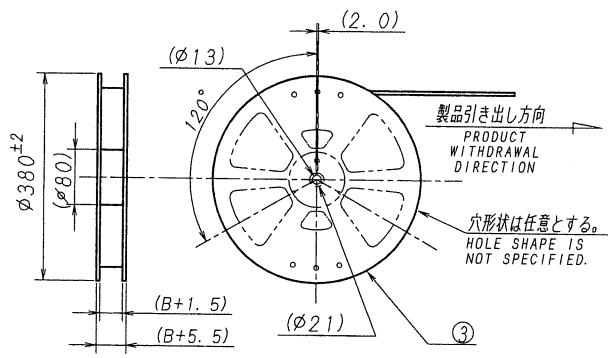
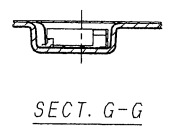
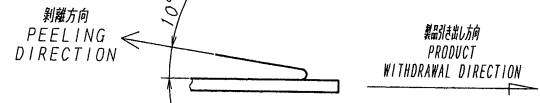
座敷/CKT	製品番号/PARTS No.	A	B	C	D
5	9690S-05Y902	4.9			
6	-06Y902	5.4			
7	-07Y902	5.9			
8	-08Y902	6.4	16.0	7.5	13.5
9	-09Y902	6.9			
10	-10Y902	7.4			
11	-11Y902	7.9			
12	-12Y902	8.4			
13	-13Y902	8.9			
14	-14Y902	9.4			
15	-15Y902	9.9			
16	-16Y902	10.4			
17	-17Y902	10.9			
18	-18Y902	11.4			
19	-19Y902	11.9			
20	-20Y902	12.4			
21	-21Y902	12.9			
22	-22Y902	13.4	24.0	11.5	21.5
23	-23Y902	13.9			
24	-24Y902	14.4			
25	-25Y902	14.9			
26	-26Y902	15.4			
27	-27Y902	15.9			
28	-28Y902	16.4			
29	-29Y902	16.9			
30	9690S-30Y902	17.4			

NOTE

- 梱包数量/UNIT QUANTITY: 4000 PIECES/REEL
- リードテープ長さ/LEAD TAPE LENGTH



- カバーテープの剥離強度/COVER TAPE PEELING FORCE: 0.2~1.3N (剥離方向は、下図参照/PEELING DIRECTION AS BELOW)



**ISSUED**  
12.10.09  
IRISO  
ENG. DEPT.

MATERIAL 材質				GENERAL TOLERANCES 一般公差		SCALE 尺度		UNIT 単位		TITLE 名称	
① カバーテープ/COVER TAPE: PET TYPE				DIM 寸法 ± 0.3		DR '12-10-2		mm		SERIES 9690 SOCKET EMBOSS PRODUCT	
② キャリアテープ/CARRIER TAPE: PS				ANGLE 角度 ±		S. Kitagawa		DSN 07-9-26		9690シリーズ ソケット エンボス梱包品	
③ リール/REEL: PS				3RD. ANG. PROJ. 三角法		CHK Y2		APP 2012-10-3		EDP No	
FINISH 仕上げ						1/3 H Takagi		G. Jasek		PARTS No 部番	
						IRISO ELECTRONICS CO., LTD.				9690S-**Y902	
						IRISO 電子工業株式会社				DWG No 図番	
										REV. 5	